

Montageanleitung für Easy Screen ZIP

Diese Anleitung vor Montagebeginn an die
Fachkräfte aushändigen.

Inhaltsverzeichnis

3	Inhaltsverzeichnis
4	Wichtige Sicherheitsinformationen
5 - 6	Wichtige Hinweise
7	Technische Bedingungen
8 - 14	Montageschritte
15 - 16	Empfehlung Schraubenlängen
17 - 19	Montageschritte
19	Transportsicherung
20	Montage Eckkonsole Außenecke
21	Montage Eckkonsole Innenecke
21	Details Abstandhalter
22	Montage freitragende Doppelführung Rechtsroller
23	Elektrischer Anschluss
24 - 25	Anleitungen Motore - SUNTOP Z
26 - 29	Anleitungen Motore - SunTop/Z M-868 RH (Funkmotor)
30 - 33	Anleitungen Motore - MAESTERIA 50WT
34 - 36	Anleitungen Motore - Sunea 60 io (Funkmotor)
37	Zulässige Windgrenzwerte
38	Zulässige Windgrenzwerte für Montage mit Abstandhalter
39	Pflege
40	Farbabweichung, Abdrücke, Wellen
41	Konformitätserklärung
42	Leistungserklärung

Wichtige Sicherheitsinformationen

Der Eurosun Easy Screen Zip wurde entsprechend dem heutigen Stand der Technik und den anerkannten sicherheitstechnischen Regeln hergestellt. Trotzdem besteht die Gefahr von Personen- und Sachschäden, wenn Sie die folgenden allgemeinen Sicherheitshinweise und die Warnhinweise vor Handlungsanweisungen in dieser Montageanleitung nicht beachten.

- » Lesen Sie daher diese Montageanleitung gründlich und vollständig durch, bevor Sie das Easy Screen ZIP System montieren.» Bewahren Sie die Montageanleitung so auf, dass sie in einem leserlichen Zustand ist. Stellen Sie sicher, dass sie jederzeit für alle Monteure zugänglich ist.
- » Geben Sie das Element an Dritte stets zusammen mit dieser Montageanleitung und den mitgeltenden Unterlagen weiter.

Bestimmungsgemäße Verwendung

Der Eurosun Easy Screen Zip dient als Sonnenschutz und ist ausschließlich für diesen Verwendungszweck konstruiert. Jede andere Verwendung gilt als nicht bestimmungsgemäß und ist nicht erlaubt. Ein sicherer Betrieb des Easy Screen Zip ist nur bei fachgerechter Montage gewährleistet. Für Fehlfunktionen bei nicht fachgerechter Montage oder Verwendung kann der Hersteller keine Haftung übernehmen.

Qualifikation des Personals

Die Montage und Installation des Easy Screen Zip erfordert besondere technische Fachkenntnisse sowie Kenntnisse der zugehörigen Fachbegriffe.

- » Alle Arbeiten zur Montage und Installation müssen von geschulten, eingewiesenen, sicherheitstechnisch unterwiesenen und autorisierten Fachkräften durchgeführt werden.
- » Arbeiten an den elektrischen Anschlüssen oder an der Steuerung dürfen nur von einer Elektrofachkraft und nur an ausgeschalteten Geräten ausgeführt werden.
- » Die Fachkräfte müssen aufgrund ihrer fachlichen Ausbildung, ihrer Erfahrung sowie ihrer Kenntnisse der einschlägigen Bestimmungen, Vorschriften und Standards die ihnen übertragenen Arbeiten beurteilen, mögliche Gefahren erkennen und geeignete Sicherheitsmaßnahmen treffen können.

Grundlegende Sicherheitsmaßnahmen

Die folgenden Sicherheitsmaßnahmen müssen Sie bei allen Arbeiten zur Montage und Installation des Eurosun Easy Screen Zip einhalten.

- » Halten Sie sich bei der Montage und Installation des Easy Screen Zip an die Anweisungen und Warnhinweise in der Montageanleitung.
- » Führen Sie die Montage, besonders bei großen Elementen, mit mindestens zwei Personen durch.
- » Tragen Sie Schutzhandschuhe zum Schutz vor scharfen Kanten. Tragen Sie einen Schutzhelm und Sicherheitsschuhe zum Schutz vor herunterfallenden Bauteilen.
- » Stellen Sie vor Beginn der Montage sicher, dass der Baukörper ausreichend tragfähig ist.

- » Wählen Sie das Befestigungsmaterial zur Lastaufnahme z. B. Dübel und Befestigungsschrauben so, dass es für die Art der Befestigung und die Beschaffenheit des Baukörpers geeignet ist.
- » Sperren Sie den Gefahrenbereich weiträumig ab. Stellen Sie sicher, dass unbefugte Personen, die nicht mit der Montage beauftragt sind, den Gefahrenbereich nicht betreten.

Warnhinweise in dieser Montageanleitung

Vor einer Handlungsanweisung, bei der die Gefahr von Personen oder Sachschäden besteht, stehen besonders gekennzeichnete Warnhinweise.

- » Halten Sie die beschriebenen Maßnahmen zur Gefahrenabwehr ein.



GEFAHR!

Weist auf eine unmittelbar drohende Gefahr hin, die zu schweren Verletzungen oder sogar zum Tode führen kann, wenn die Maßnahmen zur Gefahrenabwehr nicht eingehalten werden.



WARNUNG!

Weist auf eine mögliche Gefahr hin, die zu schweren Verletzungen oder sogar zum Tode führen kann, wenn die Maßnahmen zur Gefahrenabwehr nicht eingehalten werden.



VORSICHT!

Weist auf eine potenziell gefährliche Situation hin, die zu mittleren oder leichten Verletzungen führen kann, wenn die Maßnahmen nicht eingehalten werden.



ACHTUNG!

Weist auf eine potenziell gefährliche Situation hin, die zu Sachschäden führen kann, wenn die Maßnahmen nicht eingehalten werden.

HINWEIS!

Gibt zusätzliche Informationen, die das Durchführen der Arbeiten erleichtern oder verbessern.

Mitgeltende Dokumente

Neben dieser Montageanleitung erhalten Sie weitere Dokumente zum Eurosun Easy Screen Zip. Auch diese Dokumente sind Bestandteil der Dokumentation und müssen gelesen und beachtet werden.

- » Betriebsanleitung des Rohrmotors.
- » Betriebsanleitung von Schaltern, Handsendern und von Windwächtern.

Wichtige Hinweise



Transport von Easy Screen Zip-Anlagen

ZIP-Anlagen sind generell waagrecht zu transportieren und zu lagern. Sie dürfen keinesfalls senkrecht transportiert werden!! Reklamationen die durch falschen Transport oder Lagerung hervorgerufen werden, unterliegen nicht der Gewährleistung.



Herstellerhaftung erlischt bei nicht ordnungsgemäß durchgeführter Montage!

Die Montage des Easy Screen Zip darf nur durch entsprechend qualifiziertes Fachpersonal vorgenommen werden. Um Einbaufehler und Schäden am Sonnenschutz zu vermeiden, ist unbedingt nach den Montageanweisungen dieser Anleitung vorzugehen. Die Montageanleitung ist dem Nutzer zur Aufbewahrung zu übergeben, da diese wichtige Informationen für Prüfungs- und Wartungsarbeiten enthält. Es dürfen grundsätzlich nur Originalersatzteile verwendet werden, andernfalls erlischt ebenfalls die Konformitätserklärung des Herstellers.

Oberfläche

Die stranggepressten Profile von Eurosun sind mit hochgradig wetterresistentem Pulver HWF beschichtet und einbrennlackiert. Zwischen den verschiedenen Trägermaterialien (stranggepresstes Aluminium, Kunststoff, etc.) kann es zu geringfügigen Farbabweichungen kommen.

Befestigungstechnik

Der montierende Fachbetrieb muss das Befestigungsmaterial zur Lastaufnahme, sowohl der Art der Befestigung als auch deren jeweiligen Bauuntergrund anpassen. Vor Montagebeginn ist der Baukörper auf ausreichende Stabilität zu prüfen. Der Baukörper muss steif und tragfähig sein. Das System ist nicht in der Lage, Kräfte aus dem Baukörper zu übernehmen bzw. den Baukörper auszusteifen. Das Montagematerial muss vom Monteur auf Tauglichkeit geprüft und dem Baukörper angepasst werden. Für Mängel, die aus unzureichender Befestigung, ungeeignetem Befestigungsmaterial oder aus nicht ausreichend stabilem Baukörper entstehen, übernimmt Eurosun Sonnenschutz s.r.o. keine Gewährleistung.

Haftungsausschluss

Schäden die durch unsachgemäße Installation oder Handhabung entstehen, entheben Eurosun Sonnenschutz s.r.o. jeglicher Verantwortung.



ACHTUNG

Sicherheit

Für die Sicherheit des Sonnenschutzes ist der Bediener verantwortlich. Die Überprüfung des Easy Screen Zip muss durch einen Sachkundigen ausgeführt werden!

Die Wartung umfasst die Sicht- und Funktionsprüfung des Textils, des Antriebes, der Steuerung und aller Befestigungspunkte [Motor, Lager, Konsolen und Führungen]. Sie muss in regelmäßigen Abständen, mindestens jedoch einmal jährlich, durchgeführt werden. Die eingesetzten Teile unterliegen ständiger Qualitätskontrollen, jedoch ist die Lebensdauer aller Bauteile und Komponenten nicht endlos. Sollte trotzdem ein Teil ausgetauscht werden müssen, so ist darauf zu achten, dass grundsätzlich nur Originalersatzteile verwendet werden.



ACHTUNG!

Vor der Wartung sind nachfolgende Schritte unbedingt zu beachten. Anlage sichern vor unbeabsichtigtem Bedienen und Inbetriebsetzen. Dies geschieht durch das vollständige Trennen von der Energieversorgung. Die Sonnenschutzanlage kann durch das Ziehen des Netzsteckers oder einer sonstigen allpoligen Trenneinrichtung [Hauptschalter] vom Netz getrennt werden. Im gewerblichen Bereich muss der Netzstecker gegen unbeabsichtigtes Einstecken gesichert werden. Bei Arbeiten die nicht vom Boden aus durchgeführt werden können, müssen entsprechende Hilfsmittel [Leiter, Gerüst] verwendet werden.

Es ist darauf zu achten dass Schutzausrüstung [Handschuhe, Sicherheits-Schuhe usw.] getragen wird. Durch das Entfernen von Schutzeinrichtungen des Easy Screen Zip und durch das Arbeiten auf Leiter und Gerüst sind Gefahrenstellen am Easy Screen Zip erreichbar, die normalerweise nicht zu erreichen sind. Hier ist besondere Sorgfalt notwendig, um nicht verletzt zu werden.

Wichtige Hinweise

Wartungshinweise

Die sicherheitstechnischen Anforderungen für den Betrieb von Abschlüssen mit oder ohne Einbruchhemmung sind in den Normen EN 13659 geregelt. Die Wartung und Pflege umfasst die Sicht- und Funktionsprüfung des Textils, des Antriebes, der Steuerung, aller Befestigungspunkte [Motorbefestigungsprofil, Konsolen, Lager, Führungsschienen] und muss min. 1x jährlich durchgeführt werden. Alle Bauteile der Sonnenschutzanlage sind auf deren einwandfreie und leichtgängige Funktion zu überprüfen und ggf. zu reinigen oder zu reparieren, um die fehlerfreie und sichere Funktion des Systems zu gewährleisten. Die Fehlerbehebung aller elektrischen Störungen entnehmen Sie bitte der beiliegenden Beschreibung der entsprechenden Steuerung bzw. der Betriebsanleitung des Antriebes.

Pflege Eurosun Easy Screen Zip Textils

Das Textil kann grundsätzlich abgefegt oder abgesaugt werden. Bei stärkerer Verschmutzung kann mit Wasser oder mit milden Reinigungsmittel - PH Neutral - ohne zu stark zu scheuern, gereinigt werden. Es sind keinesfalls scharfe chemische Reinigungsmittel zu verwenden, da sonst das Gewebe beschädigt werden kann. Elektrische Bauteile wie Steuerungen und Schalter dürfen nur trocken gereinigt werden.

Es besteht die Gefahr von Stromschlägen bei nasser Reinigung.

Überprüfung Eurosun Screen Zip durch den Betreiber

Der Betreiber des Sonnenschutzsystems muss in regelmäßigen Abständen den Zustand seiner Anlage überprüfen, um bei auftretenden Problemen jederzeit den sicheren Betrieb des Eurosun Easy Screen Zip zu gewährleisten. Nachfolgende Prüfungen können durch den Betreiber durchgeführt werden:

» Sichtkontrolle

Es wird das Textil, die Führungsschienen und alle vom Boden sichtbaren Teile auf Beschädigungen untersucht. Sind Beschädigungen erkennbar, die den einwandfreien Lauf des Eurosun Easy Screen Zip beeinträchtigen, so muss ein Sachkundiger hinzugezogen werden.

» Geräuschkontrolle

Es wird beim Lauf auf ungewöhnliche Geräusche geachtet. Beim Auftreten dieser muss ein Sachkundiger zur Beurteilung hinzugezogen werden.

» Funktionskontrolle

Der Eurosun Easy Screen Zip wird von allen möglichen Befehlsgebern aus bedient. Es ist wichtig zu prüfen, ob auch die Stopp-Einrichtungen funktionieren. Bei Störungen muss ein Sachkundiger hinzugezogen werden. Die oben genannten Überprüfungen müssen in regelmäßigen Abständen [mindestens alle 3 Monate] und nach jeder Gewalteinwirkung insbesondere Sturm, Einbruchversuch...] erfolgen.

Alle Gewebe weisen innerhalb der ersten 4 Monate ein horizontales Schrumpfverhalten auf, wenn der Behang nicht regelmäßig heruntergefahren wird. Bei längerem Verbleib im Kasten, kann durch die fehlende Zugbeanspruchung des Textils der Behang nicht mehr abfahren. Die seitliche Schienenführung sorgt für eine dauerhafte Spannung des Tuchs, weshalb die Anlage direkt nach der Montage in der unteren Endlage verbleiben soll. Außerdem muss die Anlage in diesem Zeitraum im besten Fall mehrmals wöchentlich komplett Auf und Ab bewegt werden.

Technische Bedingungen

1.) Hinweise zu Eurosun-Unterlagen

Alle von Eurosun herausgegebenen Unterlagen, die sich mit der Kombination, dem Zusammenbau, der Anordnung, der Verarbeitung der Veredelung und Montage der angegebenen Artikel befassen, sind unverbindliche Anregungen, die dem Verarbeiter Vorschläge unterbreiten oder aber einen Bericht über bereits ausgeführte Kombinationen und Anlagen zum Inhalt haben. Sie befreien den Verarbeiter nicht von einer eigenverantwortlichen Prüfung.

2.) Konstruktion

Die von uns gelieferten Konstruktionen entsprechen dem derzeitigen Stand der Technik. Der Verarbeiter hat für den vorhergesehenen Einsatz, falls eigenverantwortlich, die Auswahl der einzusetzenden Eurosun-Konstruktionen zu treffen.

3.) Qualitätssicherung

3.1. Reinigung

Die montierten Bauelemente sind vor Abnahme zu reinigen und hierbei sind die Verunreinigungen zu entfernen, die bis zur Beendigung der Montage durch den Auftragsnehmer verursacht wurden. Es dürfen nur Reinigungsmittel verwendet werden wodurch keine Beschädigen an beschichteten Oberflächen und Tüchern entstehen können. Darüber hinaus sind weitere Reinigungen entsprechend dem Merkblatt der Aluminium-Zentrale „Reinigen von Aluminium im Bauwesen“, Aluminium-Merkblatt A5, erforderlich.

Demontage/ Entsorgung



WARNUNG!

Verletzungsfahr bei nicht fachgerechter Demontage

- » Die Demontage muss von geschulten, eingewiesenen, sicherheitstechnisch unterwiesenen und autorisierten Fachkräften durchgeführt werden.
- » Arbeiten an den elektrischen Anschlüssen oder an der Steuerung dürfen nur von einer Elektrofachkraft und nur an ausgeschalteten Geräten ausgeführt werden.



WARNUNG!

Schwere Verletzungen durch herunterfallende Bauteile

- » Bei großen Elementen führen Sie die Demontage mit mindestens zwei Personen durch.
- » Tragen Sie Schutzhandschuhe, Schutzhelm und Sicherheitsschuhe.
- » Legen Sie zwei Hilfsklötze rechts und links innen an die Führungsschienen.
- » Fahren Sie das Textil so weit in die geschlossene Stellung herunter, dass dies auf den Hilfsklötzen aufliegt.
- » Schalten Sie die Motorsteuerung aus.
- » Demontieren Sie die Motorsteuerung, wie in der Betriebs- und Montageanleitung der Motorsteuerung beschrieben.
- » Führen Sie die Demontage des Eurosun Easy Screen Zip in der umgekehrten Reihenfolge der Montage durch.

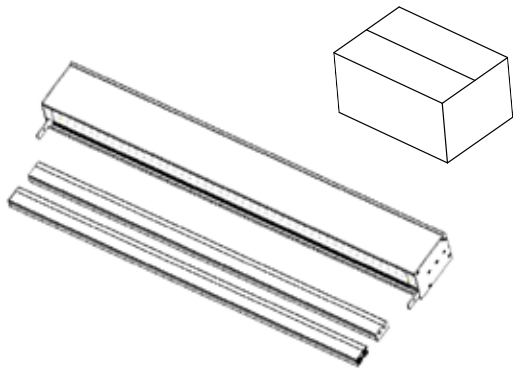
Entsorgung

- » Entsorgen Sie alle Materialien umweltgerecht und nach den nationalen und örtlichen Bestimmungen.

Produktbeschreibung / Blendfreier Sonnenschutz

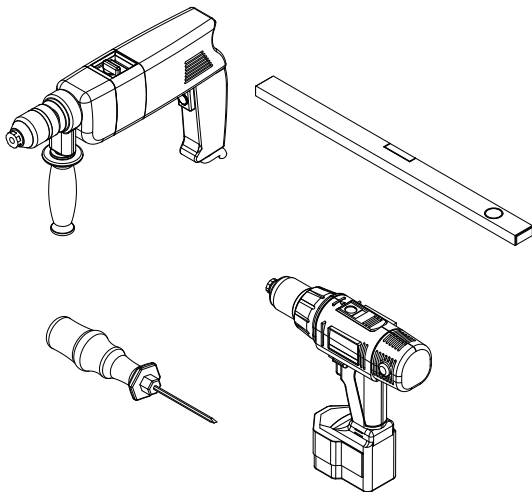
Der Eurosun Easy Screen Zip erfüllt die stetig steigenden Anforderungen an den Sonnenschutz und wird den Voraussetzungen, einen windunabhängigen und große Flächen beschattenden Sonnenschutz zu bieten, mehr als gerecht. Das innovative Sonnenschutzsystem erreicht eine sehr gute Windwiderstandsklasse. Durch die geringen Wickeldurchmesser des Textils ist ein Einbau auch in gering dimensionierten Kästen problemlos möglich. So wird beispielsweise bei einer Fensterhöhe von 3 m ein Kasten mit nur 95 mm Höhe benötigt. Planer, Bauherren und Eurosun Partner profitieren von der einfachen Montage sowie der hohen Lebensdauer des Systems.

Montageschritte



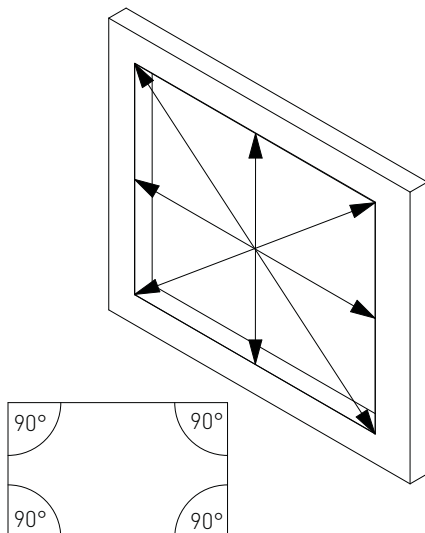
Lieferumfang und Montagevorbereitung

- » Easy Screen Zip Senkrechtmartise mit 2 x Führungsschienen inkl. Einlage und Deckschale
 - » Montage- und Bedienungsanleitung
 - » Motoranschluss- und Einstellanleitung
 - » Übergabeprotokoll
- Vor Beginn der Montage ist zu prüfen, ob das gelieferte Material in Art und Anzahl mit der Bestellung übereinstimmt. Das Befestigungsmaterial ist nicht im Lieferumfang enthalten.



Montagehilfen

- » Wasserwaage
- » Bohrmaschine und Bohrer
- » Bandmaß
- » Schraubendreher bzw. Akkuschauber
- » Prüf- bzw. Einstellkabel zur Inbetriebnahme



Baukörper überprüfen

Kontrolle der Breite und Höhe der Fensteröffnung und Sicherstellung, dass die Maße der Spezifikation des Easy Screen Zip Systems entsprechen.

Stellen Sie folgende Eigenschaften sicher:

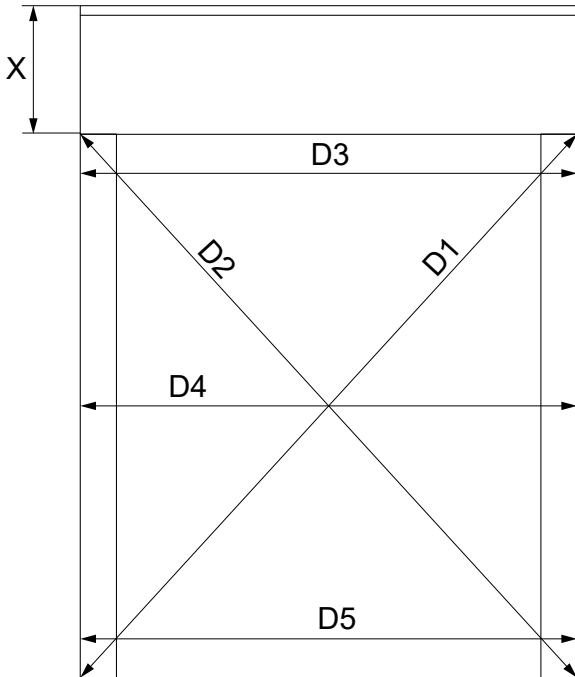
- » Die Seiten müssen lotrecht sein und parallel einander gegenüber liegen.
- » Der Sturz muss eben und waagrecht sein.
- » Es dürfen keine Vorsprünge in den Raum hineinragen.
- » Entfernen Sie gegebenenfalls noch vorhandene Unebenheiten am Sturz, an den Seiten und am Boden.
- » Die Auflageflächen des Kastens und der Führungsschienen müssen eben sein.

Montageschritte

Zulässige Montageabweichungen

Maximal zulässige Abweichungen der Anlage wie dargestellt.

Montageabweichungen darüber hinaus führen zu Funktionseinschränkungen und Wellenbildung.



Kastengröße	X
95	95
105	135
127	145

D1 = D2
-/+2mm

D3 = D4 = D5

Maßkontrolle - gegebenenfalls nochmals ausrichten

Baukörper überprüfen

Stellen Sie vor Beginn der Montage sicher, dass der Baukörper ausreichend tragfähig ist!

Mit nachfolgenden Gewichtsbelastungen durch die Elemente am Baukörper ist, abhängig von der Größe der Elemente, zu rechnen.

Elementgewicht / ca. in KG - Einzelanlagen auf Grundlage von KG 95					
H/B	1000	1500	2000	2500	3000
1000	14	17	20	22	27
1500	16	19	22	24	29
2000	18	21	24	27	32
2500	19	23	26	29	34
3000	21	25	28	31	37

Montageschritte

Elementgewicht / ca. in KG - Einzelanlagen auf Grundlage von KG 127 LR Putz

H/B	1000	1500	2000	2500	3000	3500	4000	4500	5000	5500	6000
1000	18	21	24	27	29	33	37	44	48	51	55
1500	19	23	26	29	32	36	39	47	51	54	58
2000	21	24	28	31	34	38	42	50	53	57	61
2500	22	26	29	33	36	40	44	52	56	60	64
3000	24	28	31	35	38	43	47	55	59	63	67
3500	26	30	33	37	40	45	50				
4000	27	31	35	39	43	48					
4500	29	33	37	41	45						
5000	30	35	39	43	47						

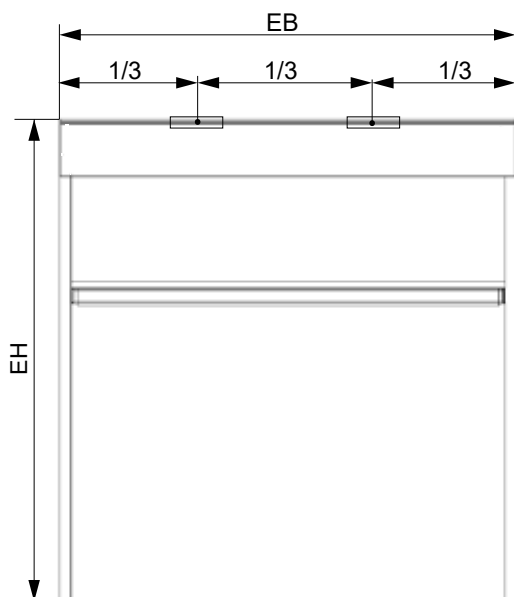
Elementgewicht / ca. in KG - Einzelanlagen auf Grundlage von KG 127 RR Putz

H/B	1000	1500	2000	2500	3000	3500	4000	4500	5000	5500	6000
1000	20	23	26	29	32	36	39	47	50	54	57
1500	23	26	29	33	36	39	43	51	54	58	62
2000	26	29	32	36	39	43	47	54	58	62	66
2500	29	32	36	39	43	47	51	58	62	66	70
3000	32	35	39	43	46	50	55	62	67	71	75
3500	35	38	42	46	50	54	58				
4000	38	41	45	49	53	58					
4500	41	44	48	53	57						
5000	43	47	52	56	60						

Weiters ist zu berücksichtigen:

Bei heruntergefahrenem Behang und Windeinwirkung entstehen durch Druck- und Sogwirkung zusätzliche Kräfte die durch die ausgewählte Montageart aufgenommen werden müssen.

Im Zweifelsfall ziehen sie Sachkundige zu Rate.

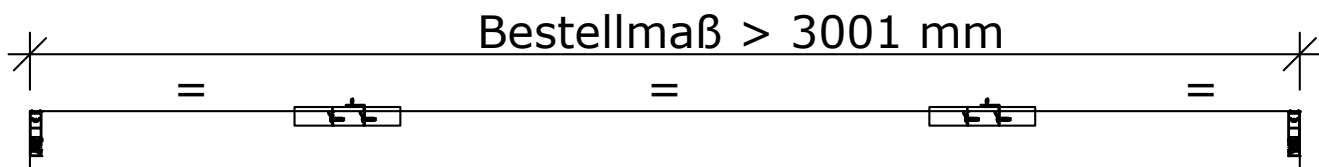
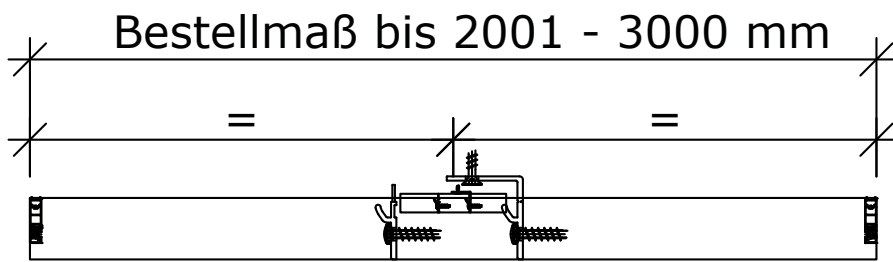


Montageprofile für Kastensystem 105 / 127

Die Montageprofile dienen der zusätzlichen Fixierung der Blenden und sind zu montieren!

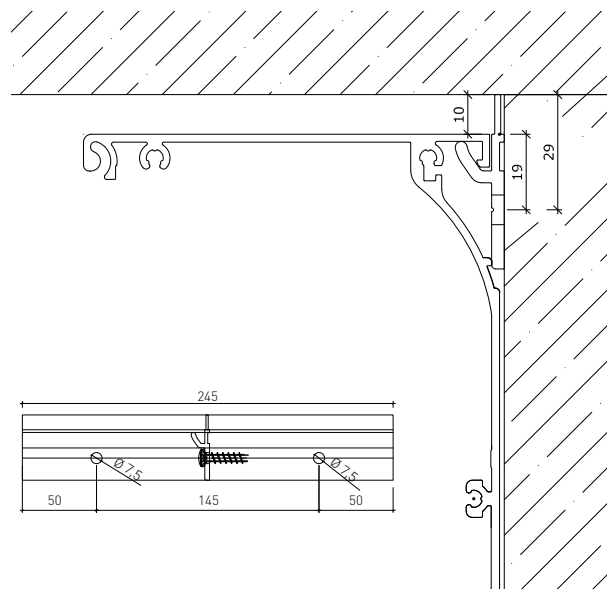
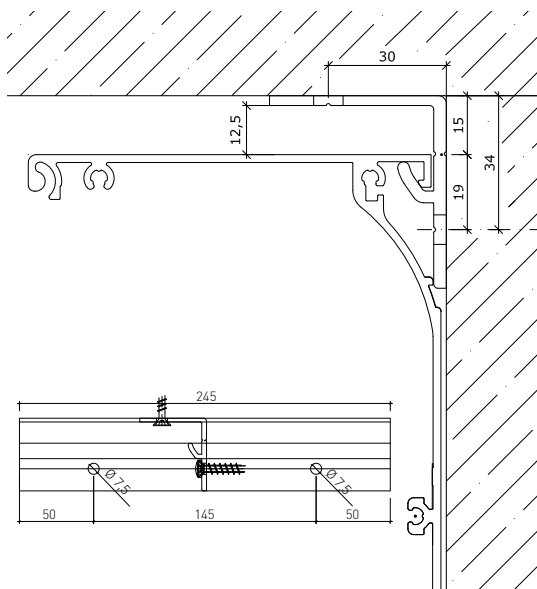
Elementbreite EB	Bedarf in Stück	Position
2001 - 4000	1	mittig
4001 - 6000 mm	2	EB/3
Gehrungssituation	3	

Montageschritte



Platzbedarf Montageprofil Wand / Decke

Die Art der Befestigungsmittel muss an die Beschaffenheit des Baukörpers angepasst werden.
Die Montageprofile gemäß Zeichnung montieren.



Die Montageprofile für Wand / Decke sind zu montieren um einer möglichen Durchbiegung des Kastens entgegen zu wirken. Werden bauseitige Kastenzusatzbefestigungen eingesetzt, so dürfen diese die Funktion der Anlage in keinem Fall beeinträchtigen!

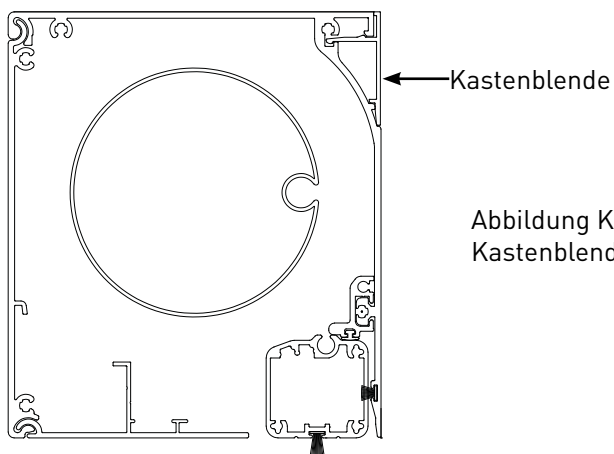
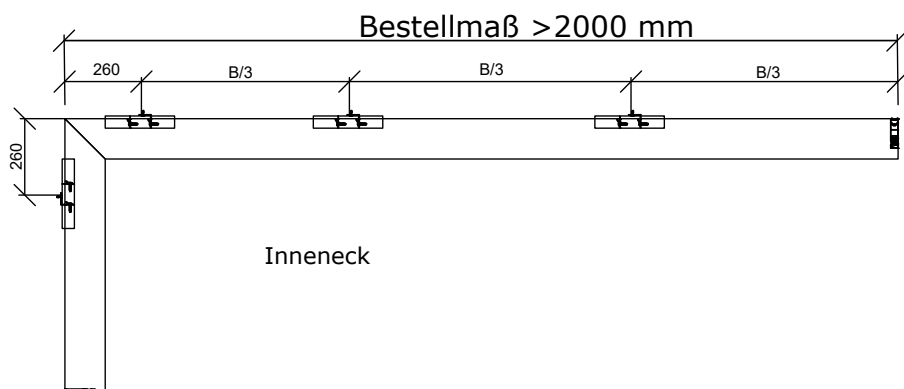
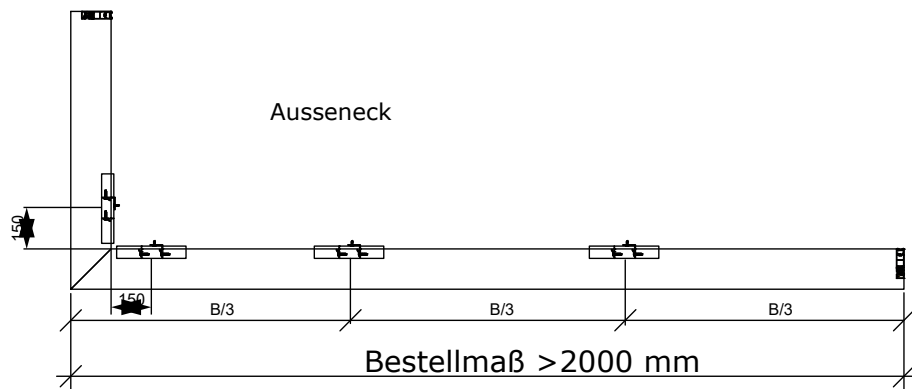
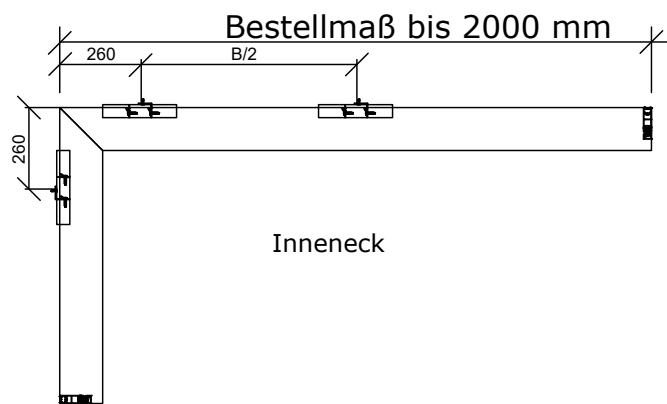
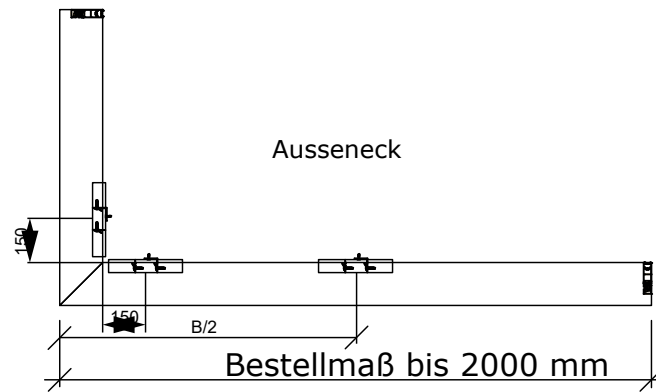
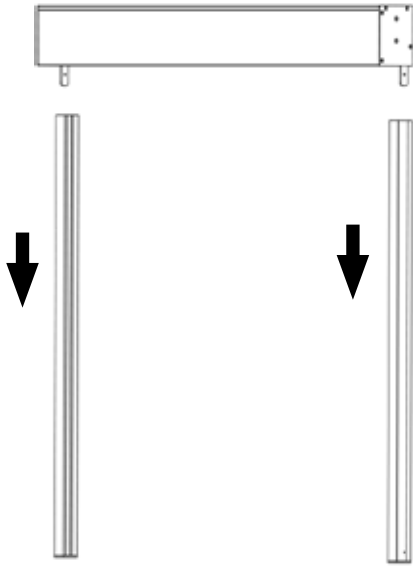


Abbildung KG 127 LR incl. optionaler Kastenblende

Montageprofile



Montageschritte



Kasten aufsetzen und Behang einfädeln

Vorab das Textil ca. 150 mm abwickeln. Dadurch ist ein besseres Einfädeln des Textils in die Führung gewährleistet.

Dazu ist ein geeignetes Einstellkabel zu verwenden. Bei Funkmotoren von Somfy ist ein Hand-, oder Wandsender erforderlich.

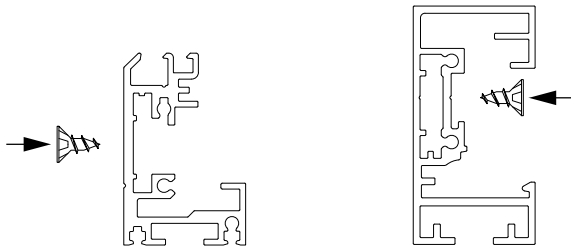


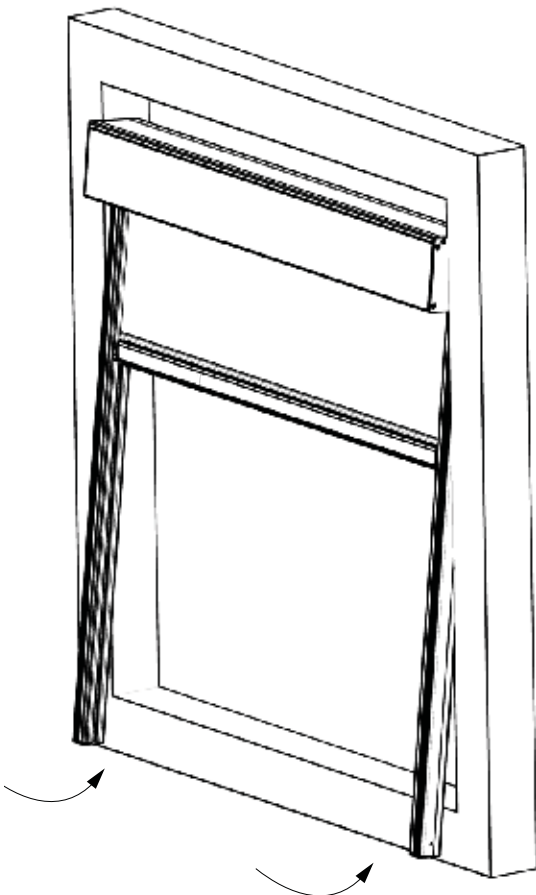
Abb. 1

Abb. 2

Kasten sichern

Führungen mittels Senkkopf Schrauben 4,2 x 9,5 mm an Blendkappen sichern.

Bei ZSL-45 erfolgt die Verschraubung von Außen (Abb. 1). Alle anderen Schienen werden von der Schieneninnenseite angeschraubt (Abb 2.).



Einsetzen des Systems in den Baukörper



Beim Aufrichten des Systems ist darauf zu achten, dass der Kasten an den Enden festgehalten wird. Das Aufstellen muß gleichmäßig erfolgen. Die Führungsschienen dürfen nicht nach innen oder aussen gekippt werden! Eine einseitige Belastung der Blendkappenfüße muss verhindert werden. Die Schienen sind mittels passender Schrauben, abgestimmt auf den Untergrund, zu befestigen. Bei den Führungsschienenabschlüssen ist darauf zu achten, dass eine eventuelle Kapilarwirkung durch Abstand zum Boden / Fensterbank unterbrochen wird.



Achtung: Der Schienenuntergrund muss absolut eben und parallel zueinander sein! Das Basisprofil kann keine bauseitigen Unebenheiten und Versätze ausgleichen. Die Sicherheitswicklung des Motorkabels um den Motorkopf darf nicht verändert werden!



Hinweis zum Textil:

Der untere Endpunkt der Anlage sollte ca. 20 mm höher gegenüber der Unterkante der Führungsschienen eingestellt werden. Ein Aufliegen des Endstabes ist zu vermeiden! Ein Abstand der Endleiste ist zwingend erforderlich um eine optimale Tuchspannung zu erhalten und um Wellenbildung zu vermeiden.

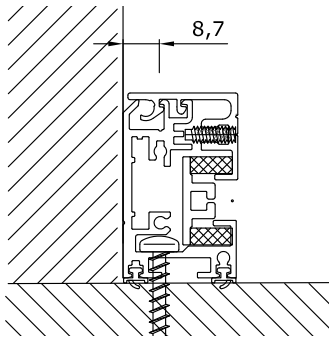
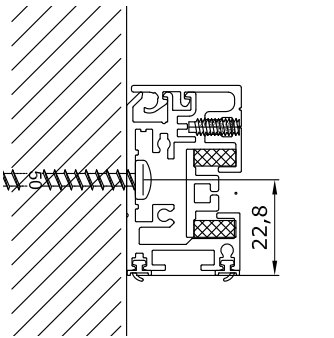
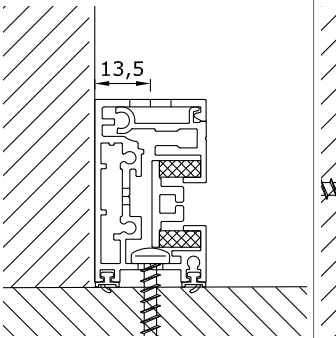
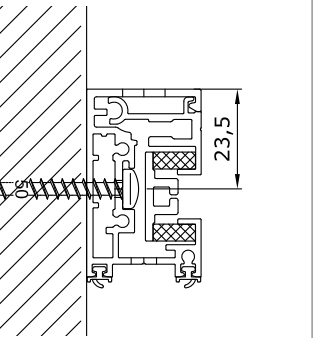
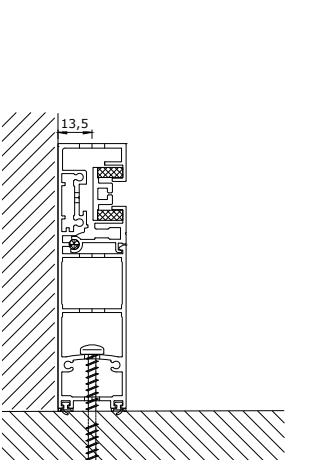
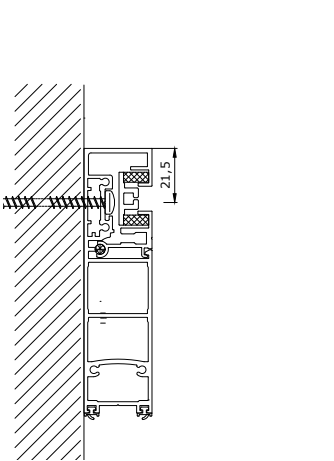
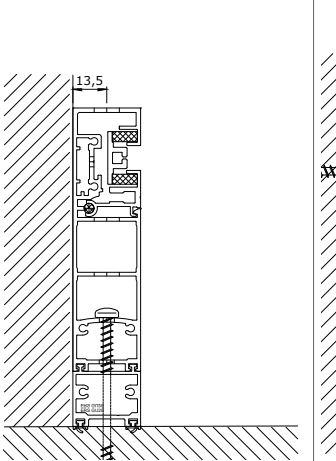
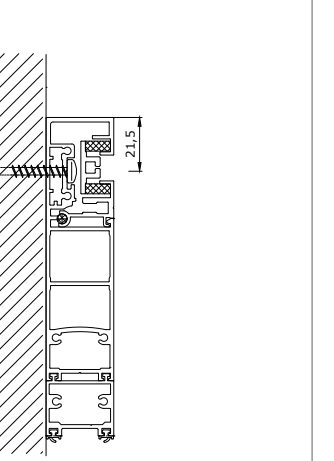
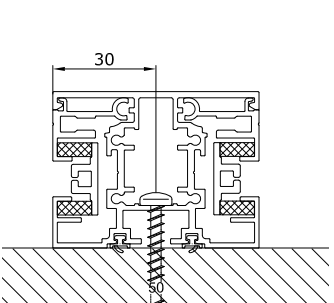
Montageschritte

Montagebohrungen der Führungen

Bei allen Führungsschienen befindet sich die obere bzw. untere Bohrung 100 mm von der Ober- bzw. Unterkante der Führungsschiene. Weitere Befestigungsbohrungen werden aufgeteilt.

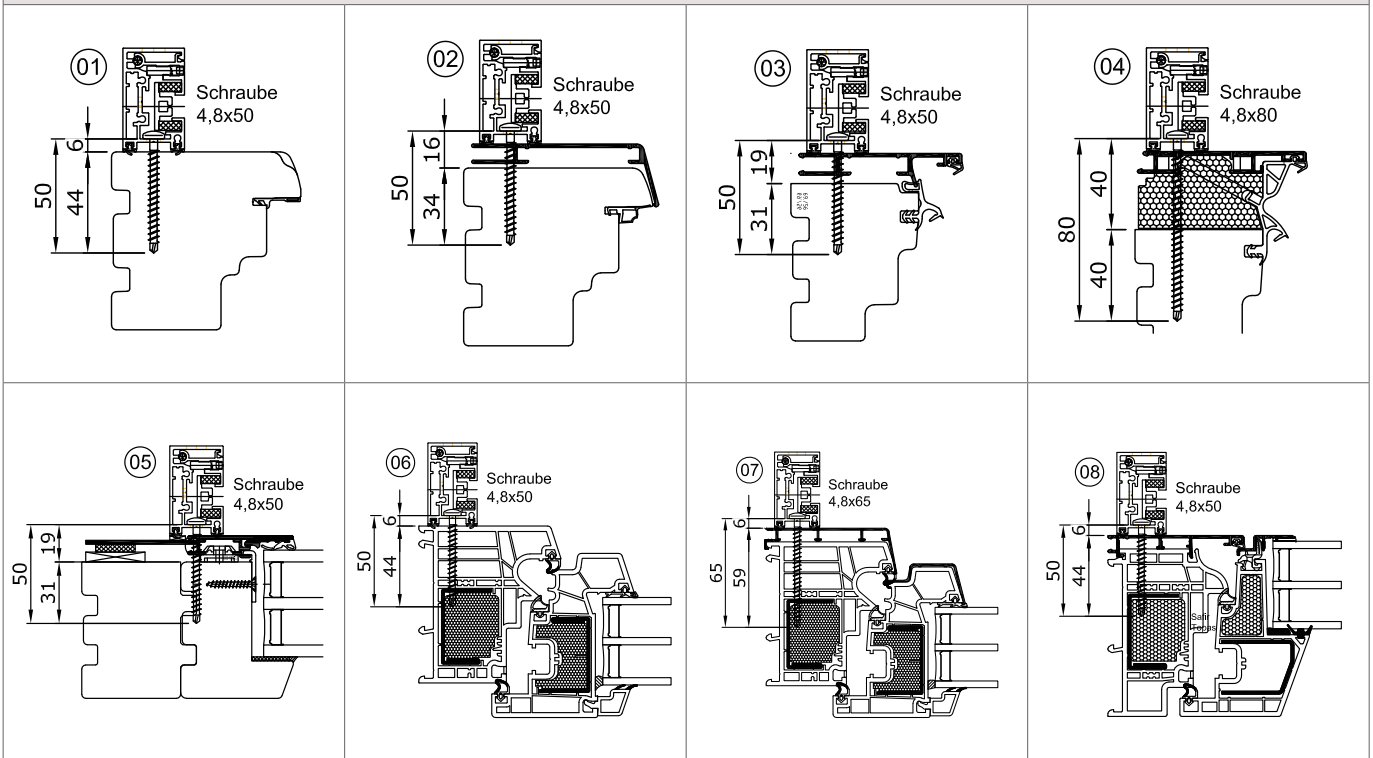
Bohrungen per Schiene	
Schienenlänge 300 - 1290 mm	2 Stk
Schienenlänge 1291 - 2390 mm	3 Stk
Schienenlänge 2391 - 3390 mm	4 Stk
Schienenlänge 3391 - 4390 mm	5 Stk
Schienenlänge 4391 - 5000 mm	6 Stk

Das geeignete Befestigungsmittel ist abhängig vom Montageuntergrund des Baukörpers und muss dementsprechend gewählt werden. Das Befestigungsmaterial ist so zu wählen, dass die Gewichte der Elemente sowie zusätzliche Belastungen durch Druck- und Sogwirkung getragen werden. Im Zweifelsfall ziehen Sie Sachkundige zu Rate.

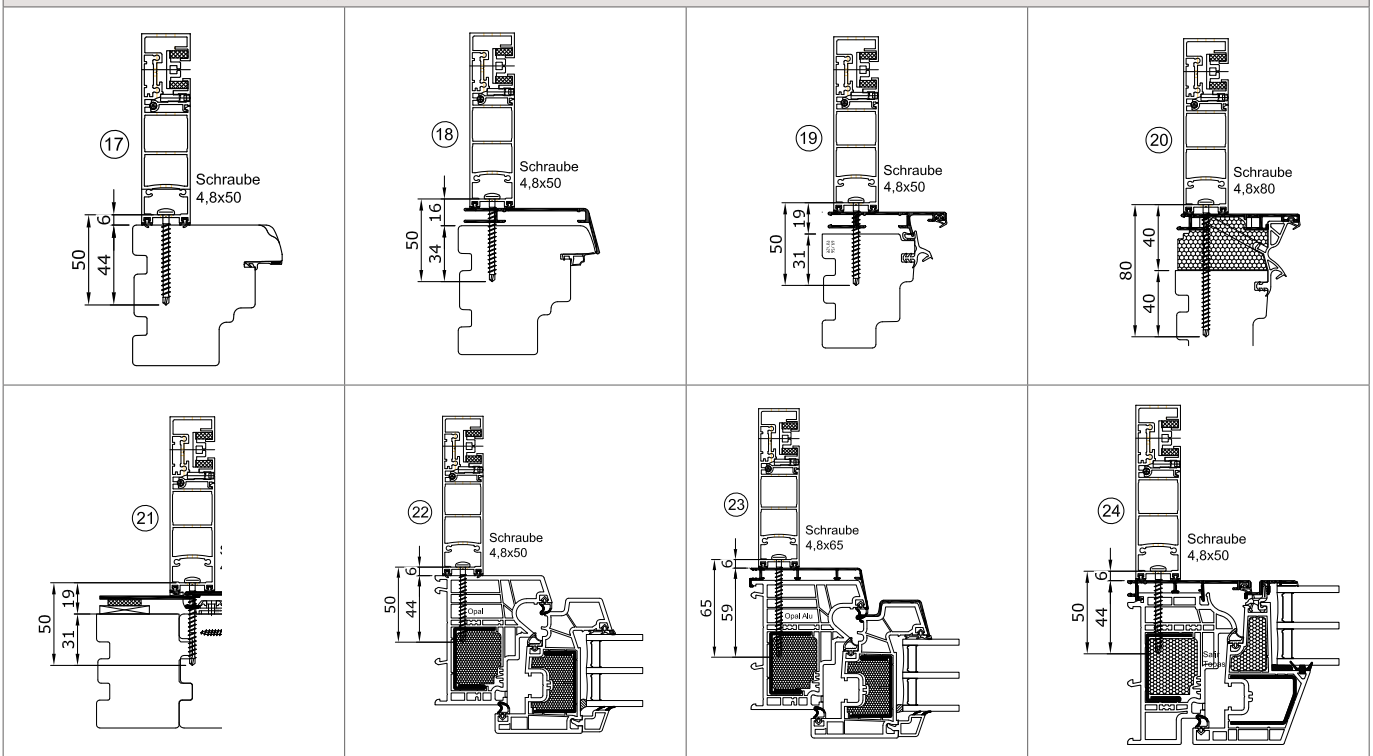
ZSL-45 Bohrung Wand 	ZSL-45 Bohrung Laibung 	ZPL-45 Bohrung Wand 	ZPL-45 Bohrung Laibung 
ZPR-105 Bohrung Wand 	ZPR-105 Bohrung Laibung 	ZPR-127 Bohrung Wand 	ZPR-127 Bohrung Laibung 
ZDL-45 Bohrung Wand 			

Empfehlung Schraubenlängen

Empfehlung Schraubenlänge mit Führungsschiene ZSL-45, ZPL-45



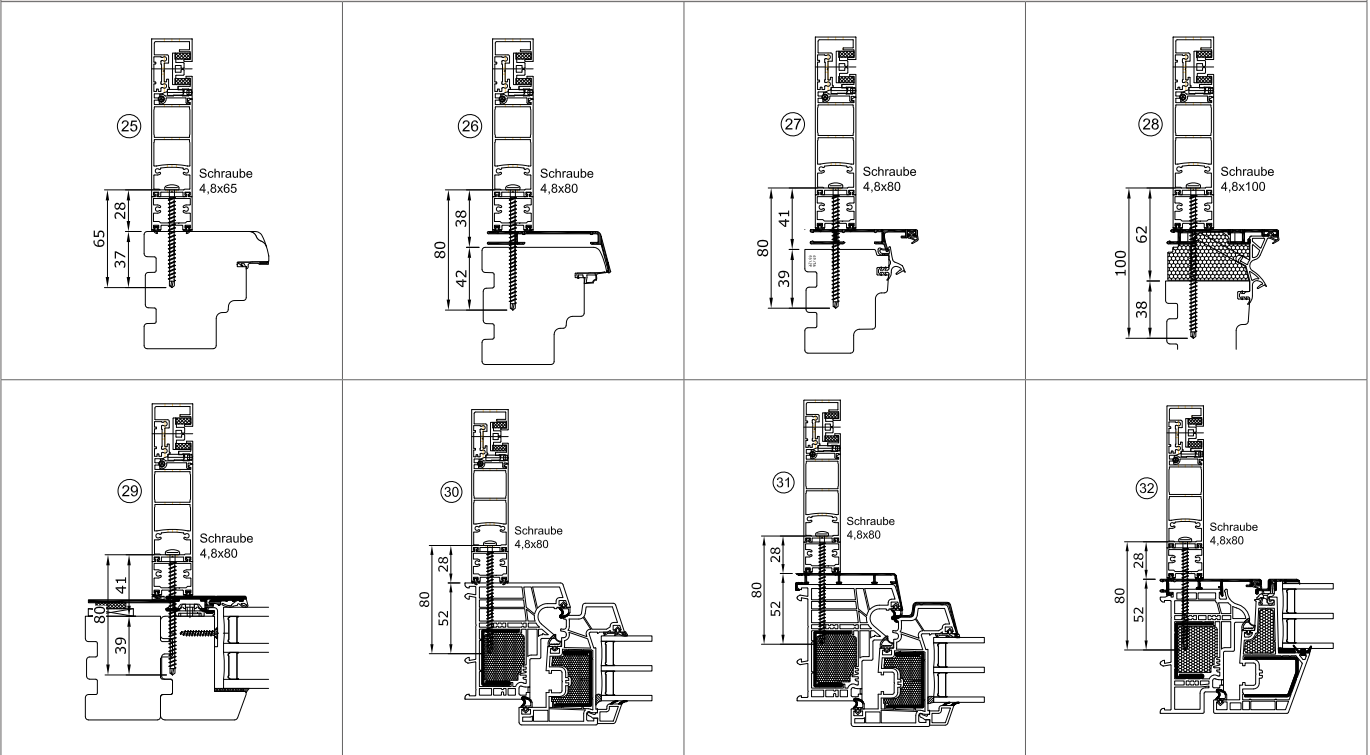
Empfehlung Schraubenlänge mit Führungsschiene ZPR-105



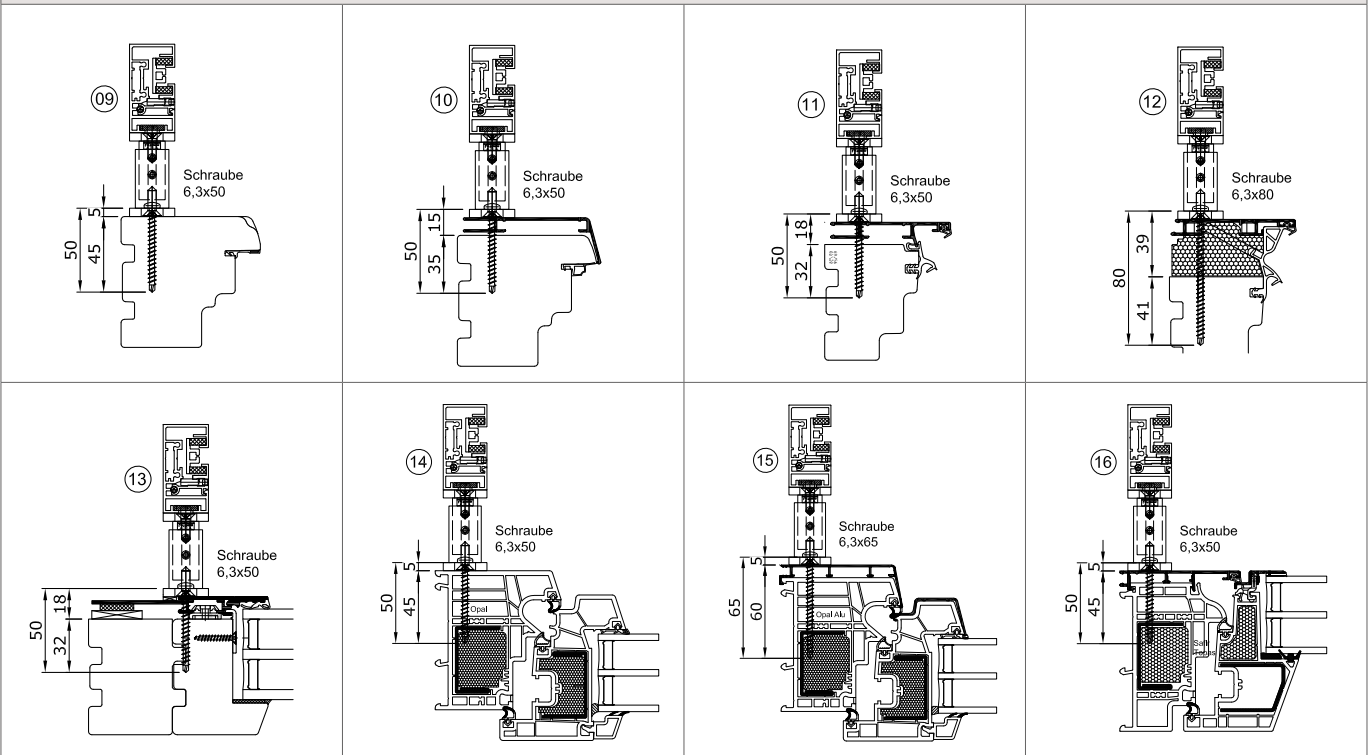
Die abgebildeten Schraubenlängen dienen als Hilfestellung und sind keine Vorgabe. Die richtige Schraubenlänge ist abhängig vom Montageuntergrund und Tragfähigkeit des Baukörpers. Das Befestigungsmaterial ist so zu wählen, dass die Gewichte der Elemente sowie zusätzliche Belastungen durch Druck- und Sogwirkung getragen werden.

Empfehlung Schraubenlängen

Empfehlung Schrauben mit Führungsschiene ZPR-127



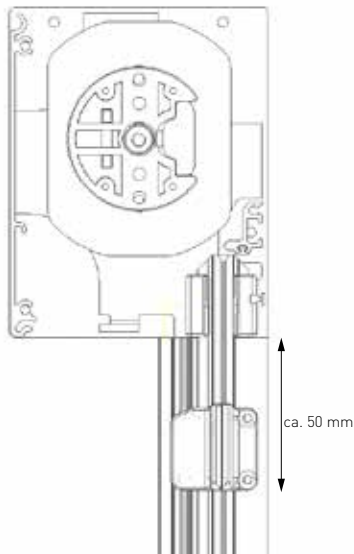
Empfehlung Schrauben mit Abstandhalter ZKVS-xx



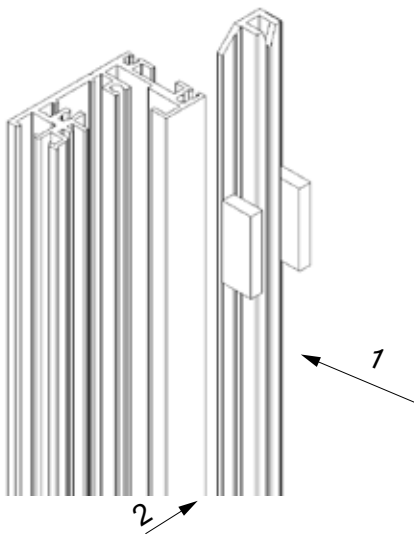
Die abgebildeten Schraubenlängen dienen als Hilfestellung und sind keine Vorgabe. Die richtige Schraubenlänge ist abhängig vom Montageuntergrund und Tragfähigkeit des Baukörpers. Das Befestigungsmaterial ist so zu wählen, dass die Gewichte der Elemente sowie zusätzliche Belastungen durch Druck- und Sogwirkung getragen werden.

Einlage einsetzen

Nach Montage des Elementes am Baukörper ist die Einlegeschiene in die Grundschiene einzusetzen. Dazu den Behang mittels Einstellkabel ca. 50 mm aus dem Kasten fahren und die Einlegeschiene den Reißverschluss des Tuches einfädeln. Der Reißverschluss darf dabei nicht beschädigt werden. Die Einlegeschiene nach oben schieben bis diese an der Abrollleiste ansteht.



Nach dem Einfädeln oben die Einlegeschiene über die gesamte Höhe in die Grundschiene einseitig einlegen. Achten Sie hierbei auf die korrekte Lage der Moosgummistreifen. Zudem ist es erforderlich, dass die Kunststoffschiene an das hintere Eck der Aluminiumschiene gedrückt wird (2), um ein einwandfreies Einrasten der Abdeckschiene zu gewährleisten



Deckschale montieren ZSL-45

Es ist darauf zu achten, dass die schräge Fläche des Grundkörpers an der Fläche der Deckschale anliegt (siehe Lupe).

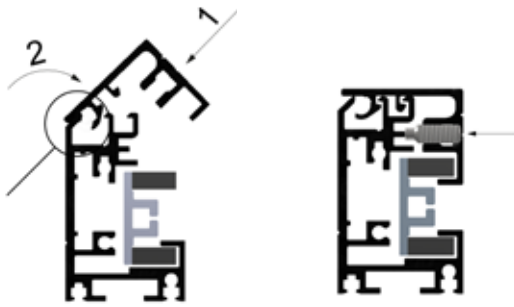


Bild 1

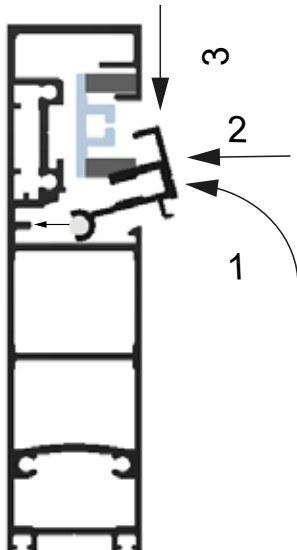
Bild 2

Bild1:

1. Die Deckschale in Pfeiltrichtung einschieben.
2. Die Deckschale wie abgebildet in Richtung des Grundkörpers eindrehen.

Bild 2:

Anschließend Gewindestifte M4x12 einschrauben, um die Deckschale zu sichern.

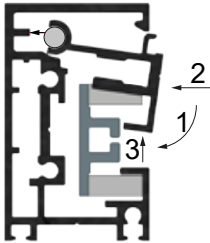


Deckschale montieren ZPR-105, identisch ZSR-52 und ZPR-127

1. Die Deckschale in Richtung der Vorderseite drehen.
2. Die Deckschale in den Grundkörper einführen. Die Moosgummirundschnur muss dabei gegen den Steg des Grundkörpers gepresst werden.
3. Während die Rundschnur weiterhin angepresst wird, die Deckschale in Pfeiltrichtung drücken.

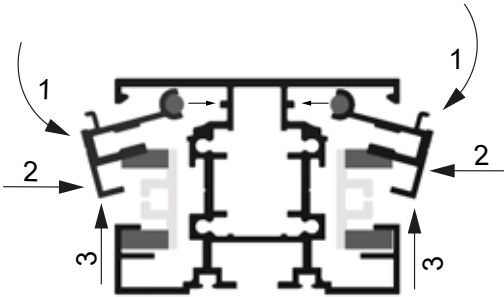
Montageschritte

Deckschale montieren ZPL-45

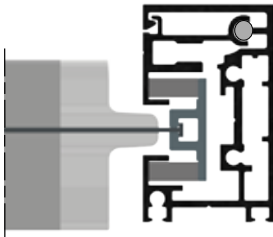


1. Die Deckschale in Richtung der Rückseite drehen.
2. Die Deckschale in den Grundkörper einführen und dabei die Moosgummirundschnur gegen den Steg des Grundkörpers drücken werden (2).
3. Während die Rundschnur weiterhin angepresst wird, die Deckschale nach außen (3) drücken bis die Deckschale einrastet.

Deckschale montieren ZDL-45, gleichermaßen ZDL-52



1. Die Deckschale in Richtung der Hinterseite drehen.
2. Die Deckschale in den Grundkörper einführen. Die Moosgummirundschnur muss dabei gegen den Steg des Grundkörpers gepresst werden (2).
3. Während die Rundschnur weiterhin angepresst wird, die Deckschale nach außen (3) drücken bis die Deckschale einrastet.



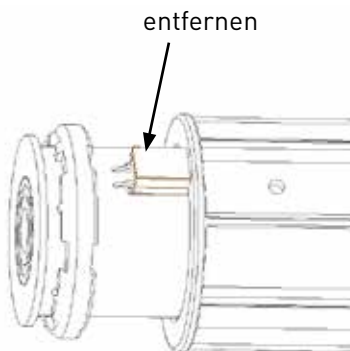
Vor der Probefahrt ist bei allen Schienen darauf zu achten, dass sowohl die Moosgummi-Rundschnur als auch die eckigen Moosgummis an der Einlegeschiene ordnungsgemäß in den Führungen sitzen.



Optionale Schienenblende

Die Schienenblende durch festes Andrücken einrasten lassen. Falls notwendig mit einem Gummihammer von einem Schienende entlang zum anderen anklopfen. Abhängig von der Beschichtung kann es nötig sein, die Schienenblende mittels Kleber oder Schraube zu befestigen.

Transportsicherung

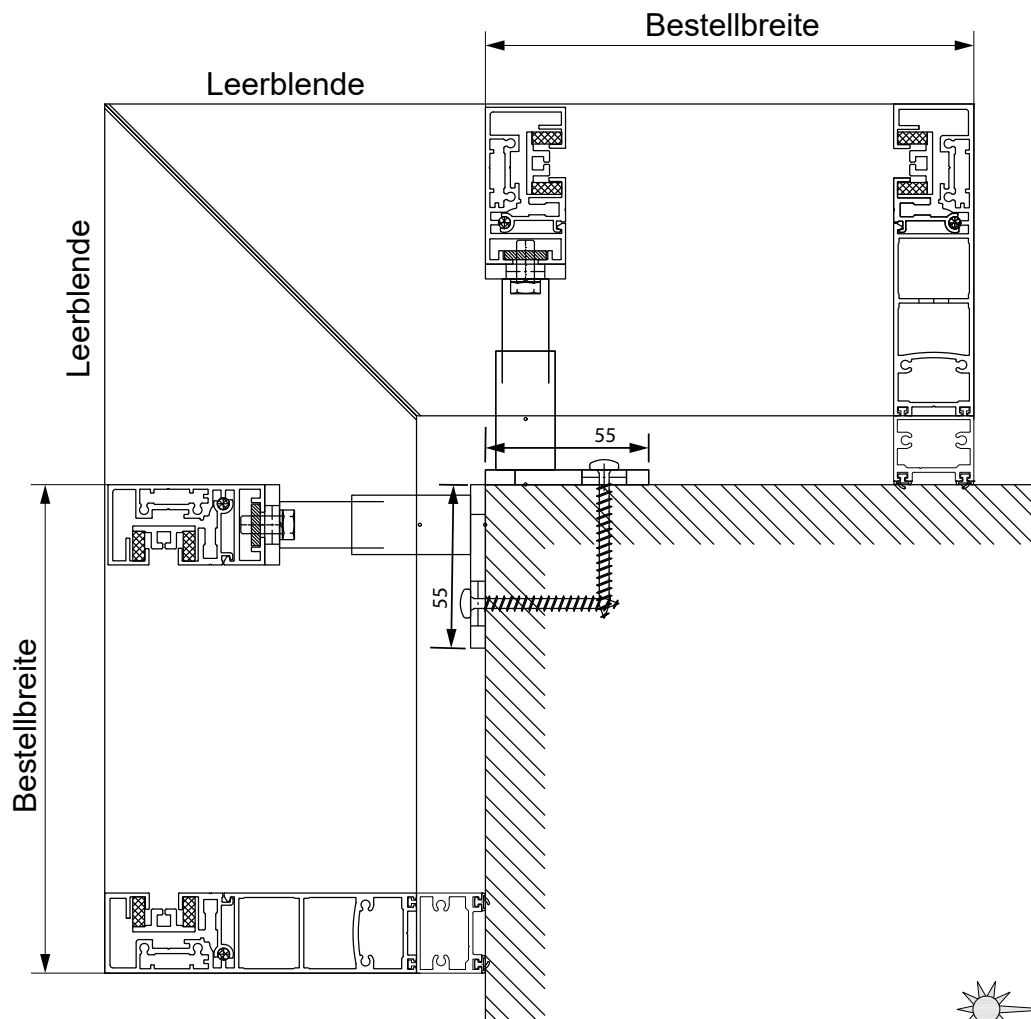


HINWEIS:

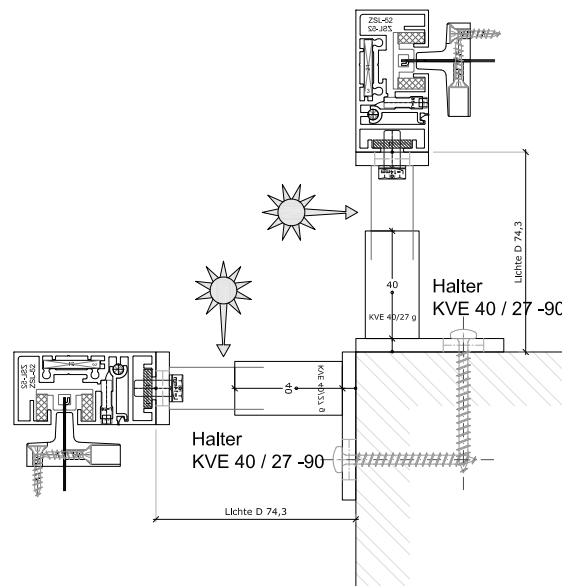
Auf der Walzenkapsel ist eine Transportsicherung montiert. Die Transportsicherung (roter Kunststoffclip) ist nach der Montage zu entfernen.

- » Behang vollständig nach unten fahren
- » Revisionsklappe öffnen
- » Auf der Motorgegenseite an der Walzenkapsel den Kunststoffclip mit einem flachen Schraubendreher heraushebeln.

Montage Eckkonsole Außenecke

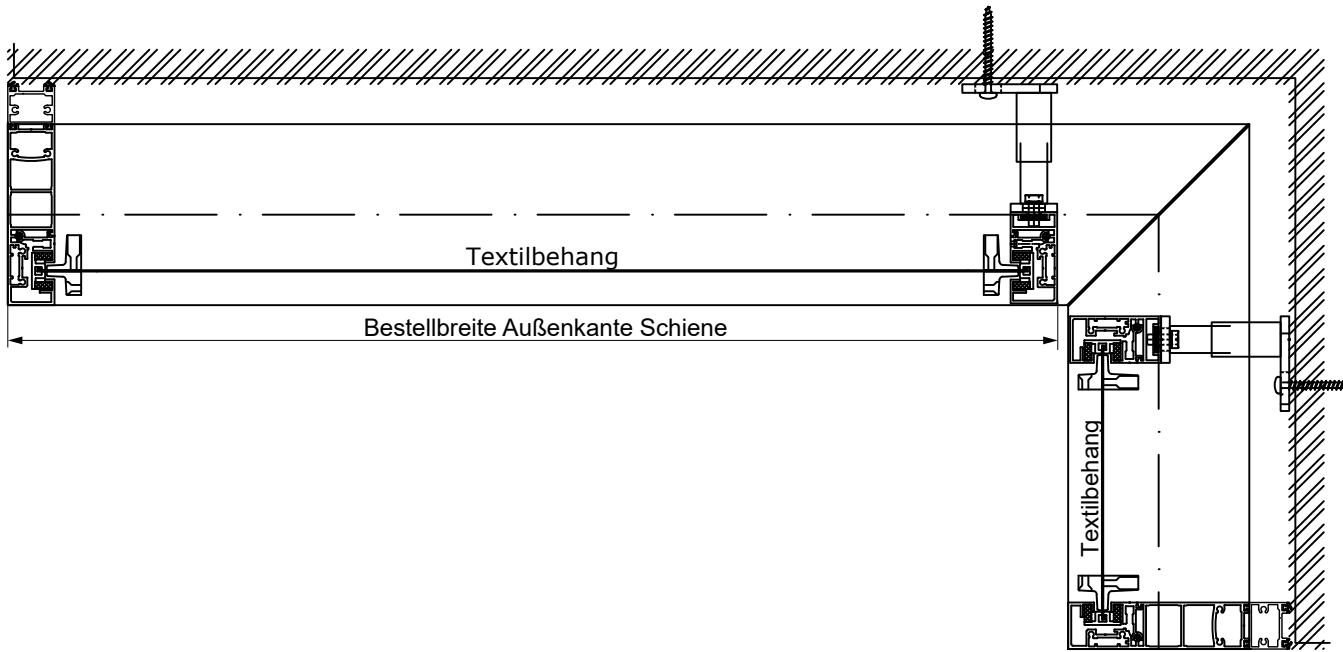


Bis zu einer Bestellhöhe von 3000 mm und einer maximalen Breite von 3500 kann die Eckschiene freistehend (Befestigung nur unten) montiert werden. Der Kasten ist oben über die Montageprofile für Wand oder Decke zu befestigen.

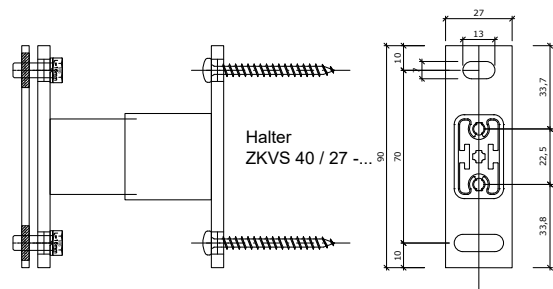
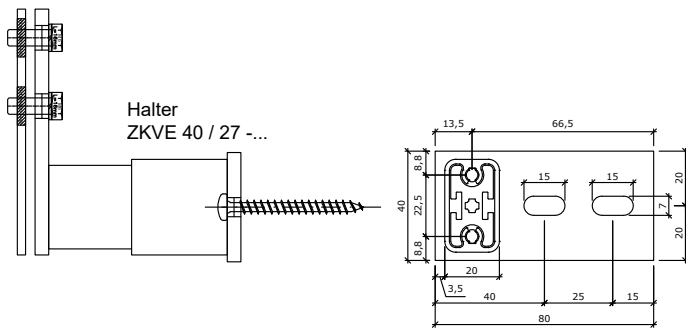


Durch die Befestigung der Schienen mit Abstandhaltern kommt es bei Rechtsrollern an den Ecken zu Lichteinfall.

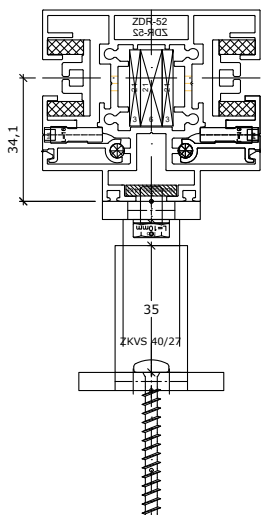
Montage Eckkonsole Innenecke



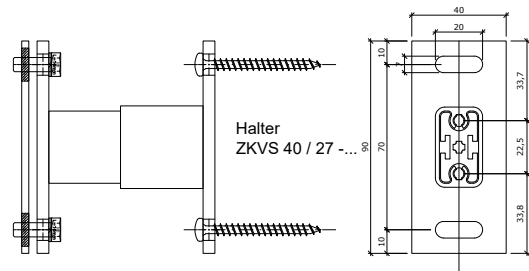
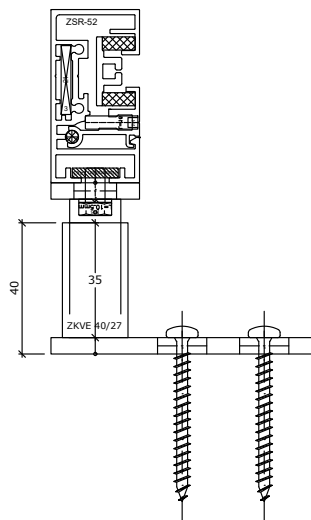
Details Abstandhalter



Halter
ZKVS 40|27 -xx

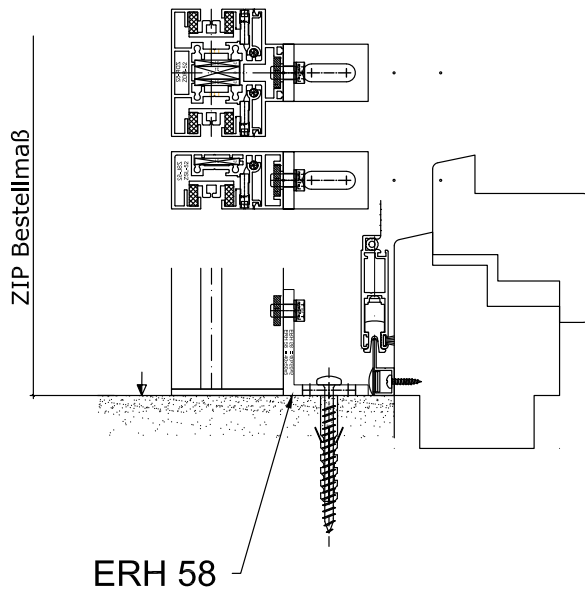


Halter
ZKVE 40|27 - xx

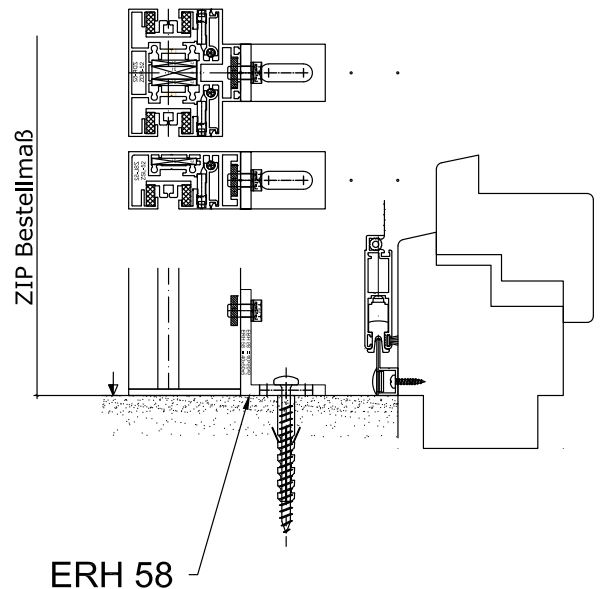


Montage freitragende Doppelführung Rechtsroller

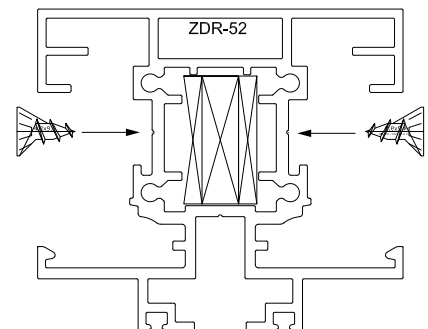
Kasten 105 RR



Kasten 127 RR



Die Doppelführungsschienen ZDR-52 kann bis zu einer Bestellhöhe von 3000 mm bzw. max. Feldbreite von 3500 mm freitragend ausgeführt werden um dahinter z. Bsp. einen Insektenschutzschieberahmen vorbeilaufen zu lassen. **Der Kasten ist dabei zusätzlich über die Montageprofile für Wand oder Decke zu befestigen.** Die Führungsschienen sind oben am Steckhalter von innen über Schrauben 4,2 X 9,5 mm zu sichern. (Insektenschutzgitter schematisch, nicht im Produktsortiment von Eurosun)





Die Anlage ans Stromnetz gemäß Antriebsanleitung anklemmen.



GEFAHR!

Sicherheitshinweis:

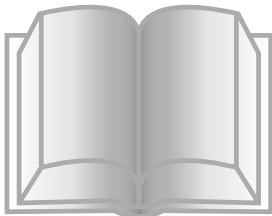
Beachten Sie die Sicherheitshinweise zum Elektroanschluss! Die elektrische Festinstallation darf nach VDE 100 nur durch eine zugelassene Elektrofachkraft erfolgen!

Die Endlagen des Motors sind nicht eingelernt. Diese müssen gemäß Motoreinstellanleitung eingestellt werden. Zubehör wie Schalter, Handsender und Wind- und Sonnenwächter sind gemäß der entsprechenden Anleitungen anzuschließen und einzulernen.



Funktionskontrolle

Nach einer professionellen Montage, runden Sie diese durch eine Funktionskontrolle ab. Überprüfung des festen Sitzes der Easy Screen Zip Anlage und auf eine einwandfreie Funktion.



Inbetriebnahme

Das Montageunternehmen erklärt dem Nutzer umfassend die Bedienung der Easy Screen Zip Anlage. Hinsichtlich der vom Hersteller angegebenen zulässigen Windgrenzwerte wird diese bestätigt. Wenn nicht, muss das Montageunternehmen die tatsächlich zulässigen Windgrenzwerte dokumentieren. Automatische Steuerungen sind auf diesen Wert einzustellen.

Generell sind die Endlagen der Motore nicht voreingestellt.

Die untere Endlage des Motors ist stets so zu programmieren, dass die Endleiste etwa zwei bis drei Zentimeter vom Untergrund entfernt ist !

Anleitungen Motore - SUNTOP Z

1. Anwendungsbereich

SUNTOP Z Antriebe sind für alle im Außenbereich verwendeten vertikalen Behänge vorgesehen.

Der Installateur, eine Elektrofachkraft nach DIN VDE 1000-10 für Antriebe und Automatisierungen im Haustechnikbereich, muss sicherstellen, dass der Antrieb nach der Installation die gültigen Normen des Landes, in dem er betrieben wird, insbesondere die Norm EN 13561 für Behänge, die im Außenbereich montiert werden, einhält.

2. Für die Verkabelung und Kompatibilität geltende Regeln:

- » Ein Antrieb darf nicht an einen Trenntransformator angeschlossen werden.
- » Ein Antrieb darf nicht mit einer Steuerungseinheit mit Spannungsunterbrechung verwendet werden.

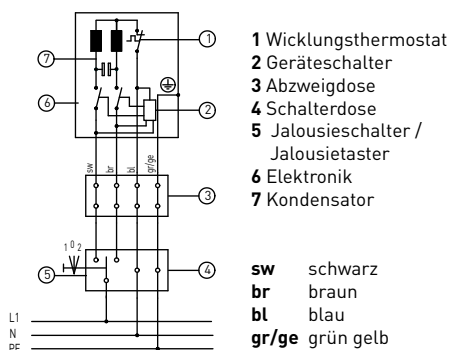
2.2. Schalter und Steuerungssystem

- » Das Kabel zwischen Schalter und Antrieb darf nicht länger als 50 m sein.
- » Pro Antrieb nicht mehr als einen Schalter verwenden.
- » Zur Steuerung eines Antriebs nur mechanische oder elektromechanische Schalter (z.B. Relais) verwenden.
Die Kontakte der Relais dürfen nicht durch Kondensatoren umgangen werden.
- » Im Nutzermodus keinen elektrischen Schalter verwenden, der die gleichzeitige Betätigung der „Auf“- und „Ab“-Taste zulässt.
- » Eine Umschaltverzögerung von 0,5 sec. ist einzuhalten.
- » Um eine geeignete Verkabelung zu gewährleisten, die Anweisungen für das Steuerungssystem beachten.
- » Eine Parallelschaltung ist unter Beachtung der max. Schaltleistung der Schaltstelle zulässig.

2.3. Verkabelung

- » Der Antrieb Suntop Z muss von einer fachlich qualifizierten Person (Elektrofachkraft) nach DIN VDE 1000-10) für Antriebe und Automatisierungen im Haustechnikbereich entsprechend den Motoranweisungen und den geltenden Vorschriften im Land der Inbetriebnahme installiert werden.
- » Schützen und isolieren Sie Kabel am Durchgang durch eine Metallwand mit einer Muffe oder Kabeldurchführung.
- » Befestigen Sie die Kabel, um den Kontakt mit beweglichen Teilen zu vermeiden.
- » Wenn der Antrieb im Freien verwendet wird und mit einem Netzkabel vom Typ H05-VVF ausgestattet ist, verlegen Sie das Kabel in einem UV-beständigen Rohr z. B. in einem Kabelkanal.
- » Das Kabel des Antriebs ist abnehmbar. Ersetzen Sie es bei Beschädigung durch ein identisches Kabel.
- » Das Netzkabel des Antriebs muss immer zugänglich bleiben, damit es problemlos ausgewechselt werden kann.
- » Verlegen Sie das Netzkabel immer mit einer Schlaufe nach unten, um zu verhindern, dass Wasser in den Antrieb läuft.

Anschlussbeispiel SunTop 230 V / 50 Hz



Hinweis:

Motore die durch Falschanschluss zerstört werden fallen nicht unter die Gewährleistung.
Die Elektronik der Motore wird bei Reklamationen geprüft und Falschanschlüsse können ausgelesen werden.

Anleitungen Motore - SUNTOP Z

2.4. Inbetriebnahme:

Ab Werk sind die Endlagen nicht eingestellt. Beachten Sie daher nachfolgende Punkte zur Einstellung der Endlagen:

Zur Einstellung der Endlagen empfehlen wir ein Elero Einstellkabel oder baugleiches Produkt.

Hinweis:

Eine Änderung bzw. Löschung einer einzelnen Endlage ist nicht möglich.
Dies geschieht immer paarweise (obere und untere Endlage gleichzeitig).
Durch die Löschung der Endlagen geht auch die Einstellung der optionalen Entlastungsfunktion verloren.

2.5. Einstellung der oberen Endlage automatisch, unterer Endlage manuell

- 1.) Drücken Sie aus einer mittleren Behangposition mit dem Montagekabel die AUF-Taste bis der Behang die obere Endlage erreicht hat (Fahrt auf oberen Anschlag).
Der Antrieb fährt los, hält kurz an und fährt weiter (solange die AUF-Taste gedrückt ist).
Der Antrieb schaltet beim Erreichen des oberen Anschlags automatisch ab.
- 2.) Drücken Sie solange die AB-Taste bis der Antrieb automatisch stoppt.
Die obere Endlage ist eingestellt.
Optional: Aktivierung der Entlastungsfunktion für den oberen Anschlag: siehe Kapitel 2.5.1
- 3.) Drücken Sie erneut die AB-Taste bis der Behang die gewünschte untere Endlage erreicht hat.
Der Antrieb fährt los, hält kurz an und fährt weiter (solange die Taste gedrückt ist).
Korrekturen sind mit den AUF-Tasten und AB-Tasten möglich.
Um eine saubere Tuchspannung zu gewährleisten, sollte der Behang 5 - 10 mm frei über dem Boden / Fensterbank hängen.
- 4.) Drücken Sie solange die AUF-Taste bis der Antrieb automatisch stoppt.
Die Endlageneinstellung Variante ist abgeschlossen.

2.5.1 Entlastungsfunktion am oberen Anschlag

Mit dem Montagekabel bei gedrückt gehaltener AUF-Taste aus Anweisung 3. (Kapitel 2.5) zusätzlich die AB-Taste betätigen (gleichzeitig) und beide Tasten gedrückt halten bis der Behang stoppt.
Die Entlastungsfunktion am oberen Anschlag ist aktiviert.

2.5.2 Löschen der Endlagen

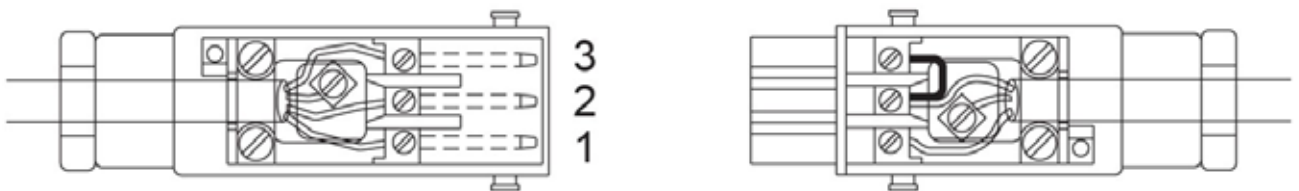
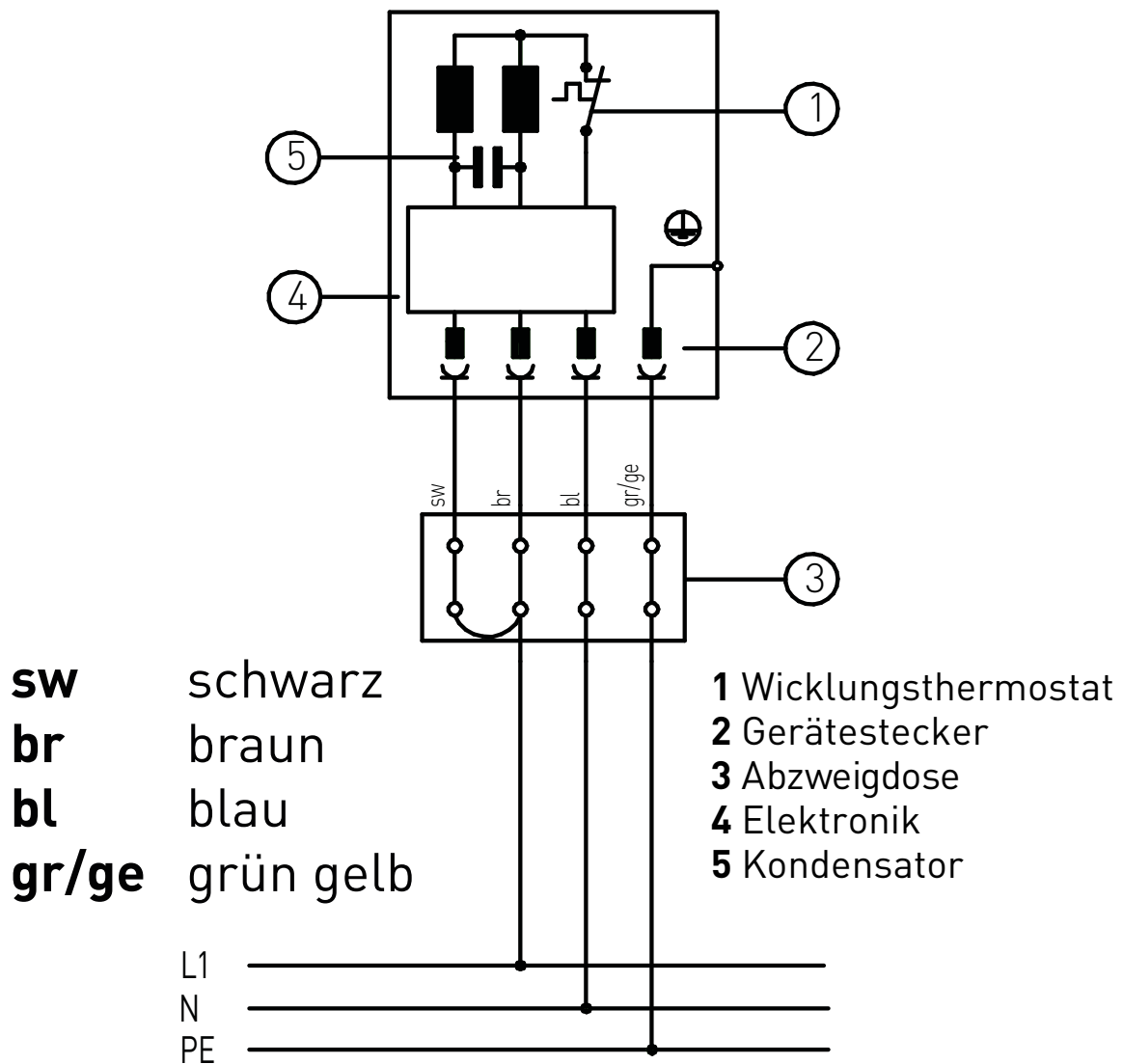
Aus einer mittleren Behangposition mit dem Montagekabel gleichzeitig beide Richtungstasten (AUF und AB) drücken und gedrückt halten solange bis der Antrieb kurz auf und ab fährt.

2.6 Fehlersuche

Problem / Fehler	Mögliche Ursache	Abhilfe / Behebung
Antrieb stoppt während einer Fahrbewegung	> Endlagen sind nicht eingestellt > Antrieb befindet sich im Einstellmodus	Endlageneinstellen
Antrieb bleibt nach kurzer Zeit stehen	> Endlage wurde gespeichert > Schwergängiger Behang	> Zweite Endlage einstellen > Leichtgängigkeit des Behangs prüfen
Antrieb fährt nur in einer Richtung	Anschlussfehler	Anschluss überprüfen
Antrieb reagiert nicht	> Keine Netzspannung > Temperaturbegrenzer hat ausgelöst	> Netzspannung überprüfen > Antrieb abkühlen lassen
Antrieb lernt keine Endlagen ein	> Zufällige Fahrbewegung > Fahrweg zur Endlage bzw. zum Anschlag zu kurz	> Endlagen löschen Endlagen neu einstellen > Antrieb muss fahren, kurz anhalten und weiterfahren (solange eine Taste am Montagekabel gedrückt ist).

Anleitungen Motore - SunTop/Z M-868 RH (Funkmotor)

Anschlussbeispiel SunTop/Z M-868 RH 230 V / 50 Hz



Schaltbild SunTop/Z M-868 RH 230 V / 50 Hz und Kabelbelegung bei Verwendung mit Hirschmann-Steckverbindung STAS-3 (mit Brücke)

Anleitungen Motore - SunTop/Z M-868 RH

1. Anwendungsbereich

Das Produkt ist für den Einsatz zum Antrieb von elektrisch angetriebenen Sonnenschutzeinrichtungen vorgesehen. Maßgebend für die Bestimmung des Antriebes ist das elero Antriebsberechnungsprogramm (<http://www.elero.de/antriebsberechnungsprogramm>).

Für die aus der nicht bestimmungsgemäßen Verwendung des Produkts entstehenden Schäden haftet allein der Betreiber. Für Personen- und Sachschäden, die durch Missbrauch oder aus Verfahrensfehlern, durch unsachgemäße Bedienung und Inbetriebnahme entstehen, übernimmt der Hersteller keine Haftung.

Das Produkt darf nur von eingewiesenem und autorisiertem Fachpersonal unter Beachtung aller Sicherheitshinweise betrieben werden. Erst bei bestimmungsgemäßer Verwendung entsprechend den Angaben dieser Betriebs- und Montageanleitung sind der sichere und fehlerfreie Gebrauch und die Betriebssicherheit des Produkts gewährleistet. Funkempfänger nur mit vom Hersteller zugelassenen Geräten und Anlagen verbinden. Der Betreiber genießt keinerlei Schutz vor Störungen durch andere Funkmeldeanlagen und Endeinrichtungen (z.B. auch durch Funkanlagen), die ordnungsgemäß im gleichen Frequenzbereich betrieben werden. Funkanlagen dürfen nicht in Bereichen mit einem erhöhten Störungsfaktor betrieben werden (z.B. Krankenhäuser, Flughäfen ...). Die Fernsteuerung ist nur für Geräte und Anlagen zulässig, bei denen eine Funktionsstörung in Hand-/Wandsender oder Empfänger keine Gefahr für Personen, Tiere oder Sachen darstellt oder dieses Risiko durch andere Sicherheitseinrichtungen abgedeckt ist. Zur bestimmungsgemäßen Verwendung gehört die Beachtung und Einhaltung aller in dieser Betriebsanleitung aufgeführten Sicherheitshinweise sowie aller geltenden berufsgenossenschaftlichen Verordnungen und der gültigen Gesetze zum Umweltschutz. Zur bestimmungsgemäßen Verwendung gehört auch die Einhaltung der in dieser Betriebs- und Montageanleitung vorgeschriebenen Betriebsvorschriften.

2. Für die Verkabelung und Kompatibilität geltende Regeln:

Vor der Erstinbetriebnahme den korrekten Anschluss des PE-Leiters überprüfen.

Bezüglich des elektrischen Anschlusses ist im Regelfalle kein Ein- und Wiederausstecken der Anschlussleitung bzw. des Anschlusssteckers notwendig.

Anschluss nur in spannungsfreiem Zustand, dazu Antriebsleitung spannungsfrei schalten.

2.2. Elektischer Anschluss

Erforderlich ist das Einstellen der Endlagen mit Hilfe des elero Montagekabels oder eines elero Wand- oder Handenders.

Der Anschluss des Montagekabels ist nur zur Inbetriebnahme des Antriebs und für Einstellvorgänge zulässig

2.3. Anschluss für Funk

Netz einschalten.

Der Antrieb fährt kurz auf und ab.

Der Antrieb ist im Funkbetrieb.

Sie können jetzt den / die Sender einlernen.

2.3.1 Sender einlernen

1. Netz aus- und wieder einschalten -> Der Antrieb ist für ca. 5 Minuten in Lernbereitschaft.

2. Auf dem einzulernenden Sender für ca. 1 Sekunde die Lerntaste P drücken -> Die Statusanzeige leuchtet. Der Antrieb ist nun (für ca. 2 Minuten) im Lernmodus (Auf-/Abfahrten).

3. Sofort (maximal 1 Sekunde) nach Beginn einer Auffahrt die AUF-Taste drücken -> Die Statusanzeige leuchtet kurz. Der Behang stoppt kurz, fährt weiter, stoppt und fährt dann in Ab-Richtung.

4. Sofort (maximal 1 Sekunde) nach Beginn einer Abfahrt die AB-Taste drücken.

2.3.2 Zusätzlichen Sender einlernen

1. Netz aus- und wieder einschalten -> Der Antrieb ist für ca. 5 Minuten in Lernbereitschaft.

2. Auf einem bereits eingelernten Sender gleichzeitig für ca. 3 Sekunden die AUF-Taste, die AB-Taste und die Lerntaste P drücken -> Die Statusanzeige leuchtet. Der Antrieb ist im Lernmodus (Auf-/Abfahrten).

3. Auf dem (zusätzlich) einzulernenden Sender die Lerntaste P drücken -> Die Statusanzeige leuchtet kurz. Der Antrieb ist (für ca. 2 Minuten) im Lernmodus (Auf-/Abfahrten).

4. Auf dem (zusätzlich) einzulernenden Sender sofort (maximal 1 Sekunde) nach Beginn einer Auffahrt die AUF-Taste drücken -> Die Statusanzeige leuchtet kurz. Der Behang stoppt kurz, fährt weiter, stoppt und fährt dann in Ab-Richtung.

5. Auf dem (zusätzlich) einzulernenden Sender sofort (maximal 1 Sekunde) nach Beginn einer Abfahrt die AB-Taste drücken -> Die Statusanzeige leuchtet kurz. Der Antrieb stoppt.

Anleitungen Motore - SunTop/Z M-868 RH (Funkmotor)

3. Endlagen einstellen

Die Einstellung kann über ein Montagekabel oder einen eingelernten Sender stattfinden (2.3.1).

Drücken Sie eine der Fahrtasten so lange, bis der Antrieb durch einen kurzen, automatischen Stopp den Übergang in den Einstellmodus signalisiert. Sie können jetzt die Endlagen einstellen. Nach Einstellung der beiden Endlagen ist der Einstellmodus beendet.

Zeitgleich zum Einlernen einer Endlage auf Anschlag kann optional die Entlastungsfunktion für den Behang in einem Arbeitsschritt aktiviert werden.

Variante A: Obere und untere Endlage frei einstellbar

1. Drücken Sie aus einer mittleren Behangposition mit dem Montagekabel oder einem eingelernten Sender die AUF-Taste bis der Behang die gewünschte obere Endlage erreicht hat.
Der Antrieb fährt los, hält kurz an und fährt weiter (solange die AUF-Taste gedrückt ist).
Korrekturen sind mit den Tasten AUF und AB möglich.
2. Drücken Sie solange die AB-Taste bis der Antrieb automatisch stoppt.
Die obere Endlage ist eingestellt.
3. Drücken Sie erneut die AB-Taste bis der Behang die gewünschte untere Endlage erreicht hat.
Der Antrieb fährt los, hält kurz an und fährt weiter (solange die AB-Taste gedrückt ist). Korrekturen sind mit den Tasten AUF und AB möglich.
4. Drücken Sie solange die AUF-Taste bis der Antrieb automatisch stoppt.
Die untere Endlage ist eingestellt.

Variante B: Fester oberer Anschlag, untere Endlage frei einstellbar

1. Drücken Sie aus einer mittleren Behang position mit dem Montagekabel oder einem eingelernten Sender die AUF-Taste bis der Behang die obere Endlage erreicht hat (Fahrt auf oberen Anschlag). Der Antrieb fährt los, hält kurz an und fährt weiter (solange die AUF-Taste gedrückt ist).
Der Antrieb schaltet beim Erreichen des oberen Anschlags automatisch ab.
2. Drücken Sie solange die AB-Taste bis der Antrieb automatisch stoppt.
Die obere Endlage ist eingestellt.
3. Drücken Sie erneut die AB-Taste bis der Behang die gewünschte untere Endlage erreicht hat.
Der Antrieb fährt los, hält kurz an und fährt weiter (solange die Taste gedrückt ist).
Korrekturen sind mit den Tasten AUF und AB möglich.
4. Drücken Sie solange die AUF-Taste bis der Antrieb automatisch stoppt.

4. Entlastungsfunktion für die Endlagen

Zeitgleich zum Einlernen einer Endlage auf Anschlag kann optional die Entlastungsfunktion für den Behang in einem Arbeitsschritt aktiviert werden.

Die Entlastungsfunktion ist nur im Funkbetrieb aktiv.

Die Aktivierung der Entlastungsfunktion (bei der Variante B) erfolgt beim Programmieren der Endlagen in einem Arbeitsschritt!

Entlastungsfunktion am oberen Anschlag

Mit dem Montagekabel oder einem eingelernten Sender bei gedrückt gehaltener AUF-Taste aus Anweisung 2. (3. Endlage einstellen, Variante B) zusätzlich die AB-Taste betätigen (gleichzeitig) und beide Tasten gedrückt halten bis der Behang stoppt.

Die Entlastungsfunktion am oberen Anschlag ist aktiviert sobald eine vollständige Auf und Abfahrt erfolgte.

5. Ändern / Löschen der Endlagen und Löschen der Entlastungsfunktion

Eine Änderung bzw. Löschung einer einzelnen Endlage ist nicht möglich. Dies geschieht immer paarweise (obere und untere Endlage gleichzeitig).

Durch die Löschung der Endlagen geht auch die Einstellung der optionalen Entlastungsfunktion verloren.

Voraussetzung für das Ändern bzw. Löschen der Endlagen und das Löschen der Entlastungsfunktion ist eine Unterbrechung der Spannungsversorgung.

Nach kurzer Trennung vom Versorgungsnetz können innerhalb von 5 Minuten die Endlagen gelöscht werden.

1. Spannungsversorgung nach Netzunterbrechung wiederherstellen.
2. Aus einer mittleren Behangposition mit dem Montagekabel oder einem eingelernten Sender gleichzeitig beide Richtungstasten (AUF und AB) drücken und gedrückt halten solange bis der Antrieb kurz auf und ab fährt.

Anleitungen Motore - SunTop/Z M-868 RH

6. Fehlersuche

Problem	Mögliche Ursache	Abhilfe
Antrieb stoppt während einer Fahrbewegung	-Endlagen sind nicht eingestellt -Antrieb befindet sich im Einstellmodus	Endlage einstellen
Antrieb bleibt nach kurzer Zeit stehen	-Endlage wurde gespeichert -Schwergängiger Behang	-Zweite Endlage einstellen -Leichtgängigkeit des Behangs prüfen
Antrieb fährt nur in einer Richtung	Anschlussfehler	Anschluss prüfen
Antrieb reagiert nicht	-Keine Netzspannung -Temperaturbegrenzer hat ausgelöst	-Netzspannung überprüfen -Antrieb abkühlen lassen
Antrieb lernt keine Endlage ein	-Zufällige Fahrbewegung -Fahrweg zur Endlage bzw. zum Anschlag zu kurz	-Endlagen löschen und neu einstellen -Antrieb muss fahren, kurz anhalten und weiterfahren(solange eine Taste am elero Montagekabel oder an einem eingelernten Sender gedrückt ist.

Anleitungen Motore - MAESTERIA 50WT

1. Anwendungsbereich

MAESTRIA WT Antriebe sind für alle im Außenbereich verwendeten vertikalen Behänge vorgesehen.

Ausnahme: Systeme mit Verriegelungen.

Der Installateur, eine Elektrofachkraft nach DIN VDE 1000-10 für Antriebe und Automatisierungen im Haustechnikbereich, muss sicherstellen, dass der Antrieb nach der Installation die gültigen Normen des Landes, in dem er betrieben wird, insbesondere die Norm EN 13561 für Behänge, die im Außenbereich montiert werden, einhält.

2. Für die Verkabelung und Kompatibilität geltende Regeln:

- » Ein Antrieb darf nicht an einen Trenntransformator angeschlossen werden.
- » Ein Antrieb darf nicht mit einer Steuerungseinheit mit Spannungsunterbrechung verwendet werden.

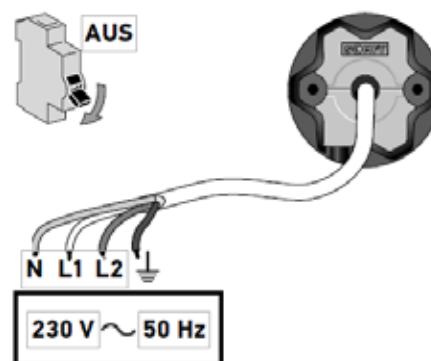
2.2. Schalter und Steuerungssystem

- » Das Kabel zwischen Schalter und Antrieb darf nicht länger als 50 m sein.
- » Pro Antrieb nicht mehr als einen Schalter verwenden.
- » Zur Steuerung eines Antriebs nur mechanische oder elektromechanische Schalter (z.B. Relais) verwenden.
Die Kontakte der Relais dürfen nicht durch Kondensatoren umgangen werden.
- » Im Nutzermodus keinen elektrischen Schalter verwenden, der die gleichzeitige Betätigung der „Auf“- und „Ab“-Taste zulässt.
- » Die Antriebe dürfen nicht von einem Relais mit statischem Kondensator oder Triac gesteuert werden.
- » Um eine geeignete Verkabelung zu gewährleisten, die Anweisungen für das Steuerungssystem beachten.
- » Für Steuerungssysteme mit „automatischem Erkennungssystem der Betriebsdauer“ die Empfehlungen des Herstellers des Steuerungssystems beachten: Der Neutralleiter der Steuerung muss an den Neutralleiter jedes Antriebs angeschlossen werden.

2.3. Verkabelung

- » Der Antrieb Maesteria 50WT muss von einer fachlich qualifizierten Person (Elektrofachkraft nach DIN VDE 1000-10) für Antriebe und Automatisierungen im Haustechnikbereich entsprechend den Somfy-Anweisungen und den geltenden Vorschriften im Land der Inbetriebnahme installiert werden.
- » Schützen und isolieren Sie Kabel am Durchgang durch eine Metallwand mit einer Muffe oder Kabeldurchführung.
- » Befestigen Sie die Kabel, um den Kontakt mit beweglichen Teilen zu vermeiden.
- » Wenn der Antrieb im Freien verwendet wird und mit einem Netzkabel vom Typ H05-VVF ausgestattet ist, verlegen Sie das Kabel in einem UV-beständigen Rohr z. B. in einem Kabelkanal.
- » Das Kabel des Antriebs ist abnehmbar. Ersetzen Sie es bei Beschädigung durch ein identisches Kabel.
- » Das Netzkabel des Antriebs muss immer zugänglich bleiben, damit es problemlos ausgewechselt werden kann.
- » Verlegen Sie das Netzkabel immer mit einer Schlaufe nach unten, um zu verhindern, dass Wasser in den Antrieb läuft.

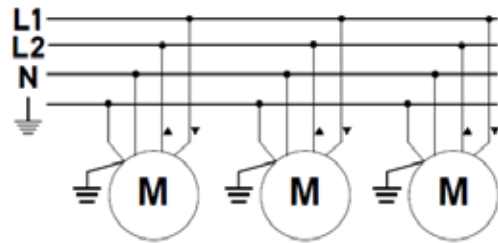
Kabel				
	Neutralleiter (N)	Phase (L1)	Phase (L2)	Schutz-leiter (⏚)
230V ~ 50 HZ	Blau	Braun	Schwarz	Grüngelb



Anleitungen Motore - MAESTERIA 50WT

Der Antrieb kann parallel verkabelt werden. In diesem Fall die Maximallast des Schalters oder der verwendeten Steuerung beachten

- » Die Phasen und Neutralleiter jedes Antriebs müssen miteinander verbunden sein.
- » Zur Steuerung mehrerer Antriebe keine mehrpoligen Verkabelungen verwenden. Jeder Antrieb muss an ein eigenes Versorgungskabel angeschlossen werden.

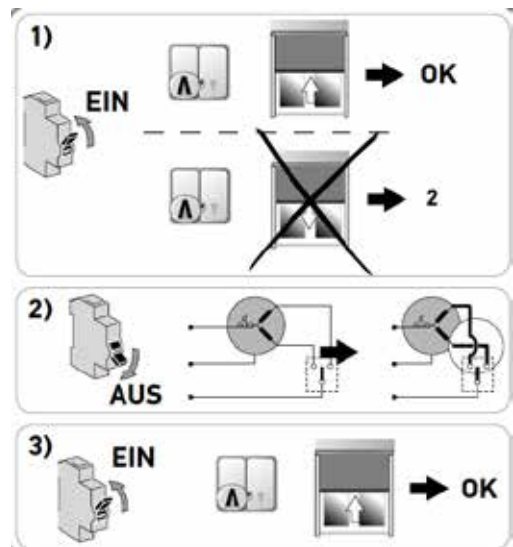


2.4. Inbetriebnahme

Verwenden Sie das Universal-Einstellkabel 9015971 (für den Anschluss befolgen Sie die Anweisungen der zugehörigen Anleitung) oder einen Schalter mit Doppeltaste ohne Verriegelung. Führen Sie für die Inbetriebnahme folgende Schritte durch:

2.4.1 Überprüfen der Drehrichtung

- 1) Schalten Sie die Spannungsversorgung wieder ein.
Drücken Sie die „Auf“-Taste:
 - » Bewegt sich das Produkt nach oben, ist die Verkabelung richtig; in diesem Fall weiter mit der Einstellung der Endlagen.
 - » Wenn sich der Behang nach unten bewegt, machen Sie mit dem nächsten Schritt weiter.
- 2) Schalten Sie die Spannungsversorgung ab.
 - » Vertauschen Sie die braune mit der schwarzen Ader, die mit der Bedieneinheit verbundenen sind.
- 3) Schalten Sie die Spannungsversorgung wieder ein.
Drücken Sie die „Auf“-Taste, um die Drehrichtung zu überprüfen.

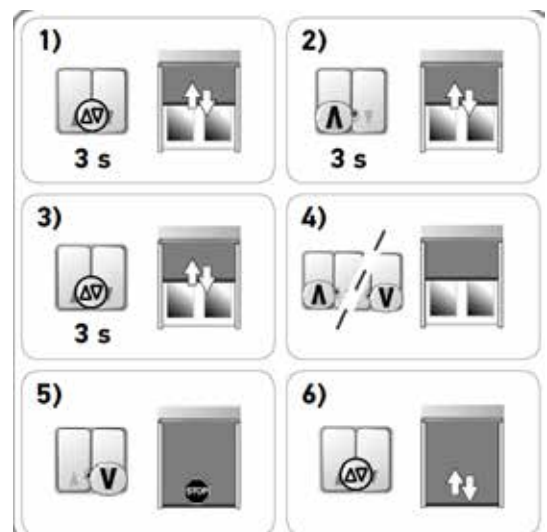


2.4.2 Automatische Einstellung der Endlagen

- » Die Einstellung der Endlagen ist von der Ausstattung des Behangs abhängig.
- » Wenn Sie die „Auf“- oder „Ab“-Taste längere Zeit gedrückt halten, fährt der Behang kontinuierlich nach oben bzw. unten.
- » Wenn Sie die „Auf“- oder „Ab“-Taste nur kurz drücken, fährt der Behang kurz nach oben bzw. unten.

Ist der Behang mit einem schweren Endstab und oberen Stopperrn ausgestattet, stellen sich die Endlagen automatisch ein, wenn das folgende Verfahren befolgt wird:

- 1) Drücken Sie gleichzeitig die „Auf“- und die „Ab“-Taste, bis der Behang mit einer kurzen Auf-/Abbewegung bestätigt.
- 2) Drücken Sie die „Auf“-Taste, bis der Behang mit einer kurzen Auf-/Abbewegung bestätigt.
- 3) Drücken Sie gleichzeitig die „Auf“- und die „Ab“-Taste, bis der Behang mit einer kurzen Auf-/Abbewegung bestätigt.
- 4) Positionieren Sie den Behang auf halber Höhe.
- 5) Halten Sie die „Ab“-Taste gedrückt: Der Behang fährt bis zur Erkennung der unteren Endlage nach unten.
- 6) Drücken Sie gleichzeitig die „Auf“- und die „Ab“-Taste, bis der Behang mit einer kurzen Auf-/Abbewegung bestätigt, um die Einstellung zu bestätigen.

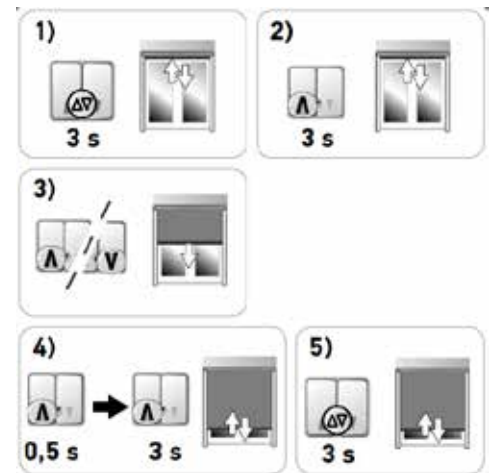


Wenn die untere Endlage auch nach mehreren Versuchen nicht automatisch eingestellt wird, führen Sie Schritt 2.4.3 durch.

Anleitungen Motore - MAESTERIA 50WT

2.4.3 Manuelle Einstellung der unteren Endlagen

- 1) Drücken Sie gleichzeitig die „Auf“- und die „Ab“-Taste, bis der Behang mit einer kurzen Auf-/Abbewegung bestätigt.
- 2) Drücken Sie die „Auf“-Taste, bis der Behang mit einer kurzen Auf-/Abbewegung bestätigt.
- 3) Fahren Sie den Behang in die gewünschte untere Endlage.
» Passen Sie die Position des Behangs bei Bedarf mit der „Auf“- oder der „Ab“-Taste an.
- 4) Drücken Sie kurz auf die „Auf“-Taste und danach sofort ein zweites Mal auf die „Auf“-Taste, bis der Behang mit einer kurzen Auf-/Abbewegung bestätigt.
- 5) Drücken Sie gleichzeitig die „Auf“- und die „Ab“-Taste, bis der Behang mit einer kurzen Auf-/Abbewegung bestätigt, um die Einstellung zu bestätigen.



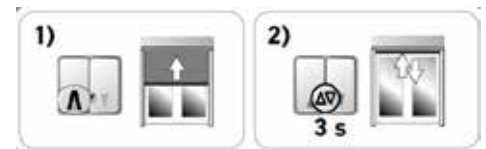
2.4.4 Einstellung der erweiterten Funktion „Back-Release“

Diese Funktion ermöglicht, die Spannung des Markisentuchs nach dem Schließen des Behangs am oberen Stopper der Kopfschiene zu lockern.

Standardmäßig ist die Funktion „Back Release“ deaktiviert.

* Funktion aktivieren oder deaktivieren:

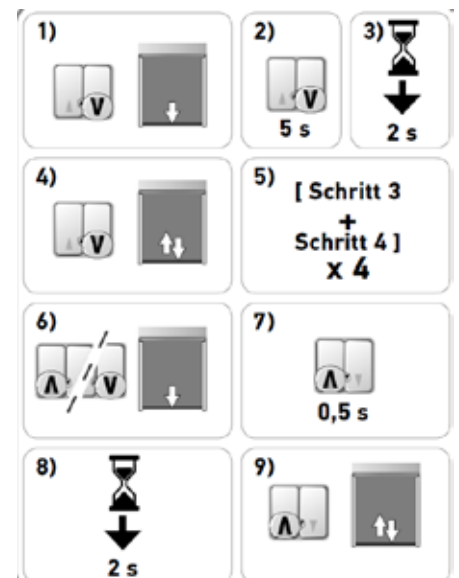
- 1) Fahren Sie den Behang in die obere Endlage.
- 2) Drücken Sie gleichzeitig die „Auf“- und die „Ab“-Taste, bis der Behang mit einer kurzen Auf-/Abbewegung bestätigt.
» Wenn die Funktion „Back Release“ deaktiviert war, wird sie aktiviert.
» Wenn die Funktion „Back Release“ aktiviert war, wird sie deaktiviert.
» Zur Überprüfung der Funktion „Back Release“ positionieren Sie den Behang auf halber Höhe und drücken Sie anschließend die „Auf“-Taste, um den Behang bis zum oberen Stopper zu fahren.



2.4.5 Neueinstellung der unteren Endlage

In diesem Modus gibt es eine Verzögerungszeit zwischen dem Probekabel und der Reaktion des Antriebs.

- 1) Fahren Sie den Behang in die untere Endlage.
- 2) Drücken Sie ca. 5 Sekunden lang die „Ab“-Taste.
- 3) Warten Sie 2 Sekunden.
- 4) Drücken Sie die „Ab“-Taste, bis der Behang mit einer kurzen Auf-/Abbewegung bestätigt.
- 5) Wiederholen Sie Schritt 3 und Schritt 4 vier Mal.
» Die letzte Auf-/Abbewegung ist kurz,
- 6) Fahren Sie den Behang in die gewünschte untere Endlage.
- 7) Drücken Sie kurz die „Auf“-Taste.
» Wenn der Behang reagiert, wiederholen Sie Schritt 6.
- 8) Warten Sie 2 Sekunden,
- 9) Drücken Sie die „Auf“-Taste, bis der Behang die Einstellung mit einer kurzen Auf-/Abbewegung bestätigt.



Anleitungen Motore - MAESTERIA 50WT

2.4.6 Rücksetzen auf Werkseinstellung

Verwenden Sie das Universal-Einstellkabel 9015971 (befolgen Sie für den Anschluss die Anweisungen der zugehörigen Anleitung) oder einen Schalter mit Doppeltaste ohne Verriegelung.

- * Drücken Sie gleichzeitig die „Auf“- und die „Ab“-Taste des Einstellkabels oder den Schalter mit Doppeltaste ohne Verriegelung, bis der Behang eine erste und eine zweite Auf-/Abbewegung vollzieht.
- » Der Antrieb ist nun wieder auf Werkseinstellung zurückgesetzt.



2.4.7 Fragen zum Antrieb?

Problem	Mögliche Ursachen	Lösungen
Der Behang funktioniert nicht.	Die Verkabelung ist fehlerhaft.	Überprüfen Sie die Verkabelung und ändern Sie sie bei Bedarf.
	Der Überhitzungsschutz des Antriebs wurde ausgelöst.	Warten Sie, bis der Antrieb abgekühlt ist.
	Das verwendete Kabel ist nicht konform.	Überprüfen Sie das verwendete Kabel und stellen Sie sicher, dass es 4 Adern hat.
Der Behang wird zu früh gestoppt.	Der Adapter befindet sich nicht an der richtigen Stelle.	Bringen Sie den Adapter richtig an.
	Die Endlagen wurden falsch eingestellt.	Stellen Sie die Endlagen neu ein.
Das Verfahren zur Neueinstellung der Endlage funktioniert nach mehreren Versuchen nicht.	Das Neueinstellungsverfahren wurde deaktiviert.	Nehmen Sie mit einem Somfy-Händler Kontakt auf.

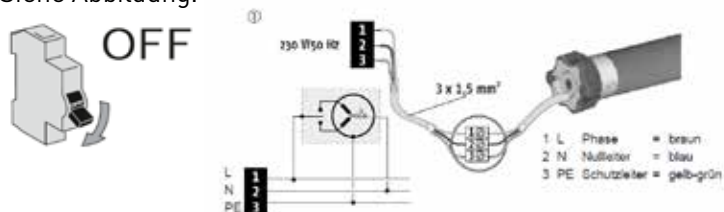
Anleitungen Motore - Sunea 60 io (Funkmotor)

Der Sunea 60 io ist ein Antrieb mit integriertem Funkempfänger speziell für Kassettenmarkisen. Der Sunea 60 io bietet auch eine frei wählbare "my"-Position (Lieblingsposition), die aus jeder Position angefahren werden kann.

Elektrischer Anschluss

Achtung: Errichten, Prüfen, Inbetriebsetzen und Fehlerbehebung der Anlage darf nur von einer Elektrofachkraft durchgeführt werden (VDE 0100-200)

Schließen Sie den Sunea 60 io entsprechend der Klemmenbelegung an. Siehe Abbildung.



Programmierung

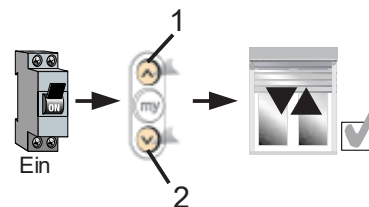
Hinweis:

Schließen Sie immer nur den zu programmierenden Oximo io an die Netzspannung an!

1. Aktivieren des Antriebes (Lernbereitschaft)
 - * Stromversorgung herstellen (z.B. Sicherung auf Ein)
 - * Gewünschten Kanal bzw. Sender auswählen
 - * Gleichzeitig AUF-, u. AB-Taste (1,2) drücken.
 - > Antrieb quittiert mit kurzer Auf/Ab-Bewegung.
 - > Antrieb ist jetzt in Lernbereitschaft

Hinweis:

Befindet der Antrieb sich in Lernbereitschaft, fährt der Antrieb nur solange die AUF (1) oder AB-Taste (2) gedrückt wird.

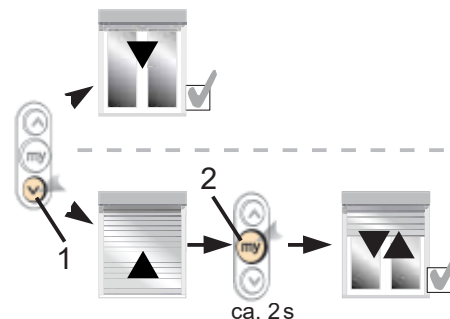


2. Prüfen und ändern der Drehrichtung

- > Mit AB-Taste (1) kurz fahren.
Fährt der Behang in die Ab-Richtung
- > weiter mit Punkt 3

Drehrichtung falsch:

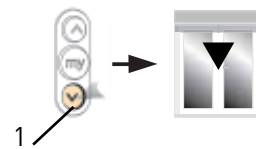
- * "my"-Taste (3) drücken
- > Antrieb quittiert mit kurzer Auf/Ab-Bewegung.
- > Drehrichtung wurde geändert



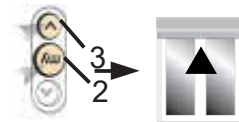
Anleitungen Motore - Sunea 60 io

3. Einstellen der unteren Endlage auf Drehmoment, obere Endlage automatisch

* Fahren Sie mit der AB-Taste (1), des Funkhandsenders, den Behang in die gewünschte untere Endlage (Feinjustage mit der AUF- und AB-Taste (1,2) möglich).



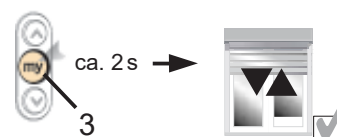
* Drücken Sie am Funkhandsender gleichzeitig die "my"- (2) und AUF-Taste (3).
> der Behang fährt in Auf-Richtung.



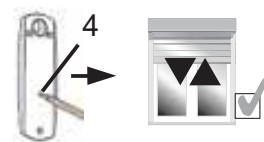
* Drücken Sie am Funkhandsender die "my"- Taste (3).
> der Behang stoppt.



* Drücken Sie erneut am Funkhandsender die "my"-Taste (3), bis der Antrieb mit einer kurzen Auf-/Ab-Bewegung bestätigt.
> Die untere Endlage ist nun gespeichert
> Die obere Endlage wird automatisch erkannt



* Am vorab gewählten Kanal/Sender die PROG-Taste (4) drücken.
> Antrieb quittiert mit kurzer Auf-/Ab-Bewegung
> Die Programmierung der Endlagenerkennung auf Drehmoment ist abgeschlossen

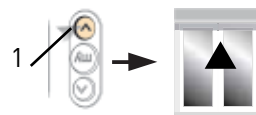


4. Back-Relais-Funktion aktivieren (Obere Tuchentspannung)

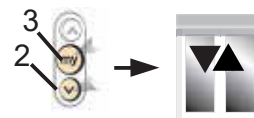
Hinweis: Der Back-Release kann nur in folgenden 3 Situationen eingestellt werden:

- 1 - Nach Bestätigung der Endlageneinstellung aber vor der Speicherung des Funksenders.
- 2 - Nach Speicherung des Funksenders in den 4 ersten Fahrzyklen.
- 3 - In den 4 ersten Fahrzyklen nach einer einfachen Spannungsunterbrechung (ca. 10 s).

* Behang in die obere Endlage fahren
* Gleichzeitig die Tasten „my“ und AB drücken.
> Behang bestätigt mit einer kurzen AUF / AB Bewegung



>> War der Back-Release deaktiviert ist er jetzt aktiviert
>> War der Back-Release aktiviert ist er jetzt deaktiviert.

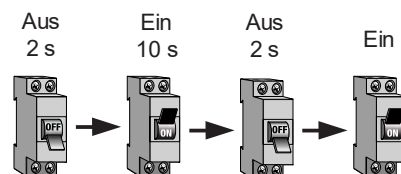


Hinweis: Nach dem Rücksetzen auf Werkseinstellung (Reset) bleibt die Einstellung des Back Release erhalten.

6. Rücksetzen auf Werkseinstellung (Reset)

Hinweis: Es werden alle Programmierungen und Einstellungen gelöscht

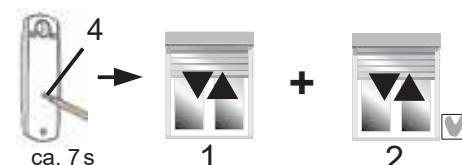
- * Strom (z. Bsp. Sicherung) für mind. 2 sec. aus
- * Strom für mind. 10 sec. ein
- * Strom für mind. 2 sec. aus
- * Strom wieder einschalten
- > Antrieb quittiert mit einer ca. 5 sec. langen Fahrbewegung
- > der Antrieb ist in Lernbereitschaft



Hinweis: Befindet sich der Behang in den Endlagen, bestätigt der Antrieb mit einer kurzen Auf-/Ab-Bewegung.



- * Am Kanal/Sender die PROG-Taste (4) drücken (mind. 7 sec.)
- > Antrieb quittiert 2x mit kurzer Auf-/Ab-Bewegung
- > der Antrieb ist auf Werkseinstellung zurückgesetzt
- > der Antrieb muss neu programmiert werden



Anleitungen Motore - Sunea 60 io

Störungen	Mögliche Ursachen	Lösungen
Die ZIP-Anlage bewegt sich nicht.	Die Verkabelung ist fehlerhaft.	Die Verkabelung überprüfen und ggf. ändern.
	Der Überhitzungsschutz ist aktiv.	Warten, bis der Antrieb abgekühlt ist.
	Das verwendete Kabel ist nicht konform.	Das verwendete Kabel überprüfen und sicherstellen, dass er über 3 Leiter verfügt.
	Die Batterie des Somfy io Funksender ist schwach.	Batterie prüfen ggf. austauschen.
	Die Bedieneinheit ist nicht kompatibel.	Die Kompatibilität überprüfen und die Bedieneinheit ggf. austauschen.
Die ZIP-Anlage hält zu früh an.	Der Rollladen unterliegt während der Bewegungen einer Reibung an den Führungsschienen, am Kasten, usw.	Kontrollieren Sie die Montage der Zip-Anlage und korrigieren Sie eventuelle Reibstellen. Falls der Fehler weiter besteht, den Antrieb auf die Werkeinstellungen zurück setzen.
	Der Antrieb wurde in einen neue ZIP-Anlage eingebaut.	Setzen Sie den Antrieb auf die Werkeinstellungen zurück, siehe Kapitel „Zurücksetzen auf Werkseinstellung“.
	Die Endlagen sind falsch eingestellt.	Endlagen nachstellen

Zulässige Windgrenzwerte

Hinweis Geltungsbereich:

Die in der folgenden Tabelle verwendeten Windgeschwindigkeiten gelten nur bei geschlossenen Fenstern sowie nicht bei Ecksituationen. Auch sind die Positionierung sowie die Anzahl der verwendeten Windwächter für die jeweilige Auswahl der für das Objekt passenden Windgeschwindigkeit von entscheidender Bedeutung insbesondere ist die Gebäudegeometrie und Gebäudelage zu beachten. Deshalb ist für solche Situationen immer die Rücksprache mit dem Fachplaner erforderlich.

Die Grenzwerte können vom Hersteller auch abweichend festgelegt werden.

Einsatzempfehlung für Easy Screen ZIP												
Breite												
Höhe	1000	1500	2000	2500	2500	3000	3500	4000	4500	5000	5500	6000
1000	28 - 32 (11)	28 - 32 (11)	28 - 32 (11)	28 - 32 (11)	24 - 28 (10)	21 - 24 (9)	21 - 24 (9)	17 - 21 (8)	17 - 21 (8)	13-17 (7)	13-17 (7)	13-17 (7)
1500	28 - 32 (11)	28 - 32 (11)	28 - 32 (11)	28 - 32 (11)	24 - 28 (10)	21 - 24 (9)	21 - 24 (9)	17 - 21 (8)	17 - 21 (8)	13-17 (7)	13-17 (7)	13-17 (7)
2000	28 - 32 (11)	28 - 32 (11)	28 - 32 (11)	28 - 32 (11)	24 - 28 (10)	21 - 24 (9)	21 - 24 (9)	17 - 21 (8)	17 - 21 (8)	13-17 (7)	13-17 (7)	13-17 (7)
2500	24 - 28 (10)	24 - 28 (10)	24 - 28 (10)	24 - 28 (10)	24 - 28 (10)	21 - 24 (9)	21 - 24 (9)	17 - 21 (8)	17 - 21 (8)	13-17 (7)	13-17 (7)	13-17 (7)
3000	24 - 28 (10)	24 - 28 (10)	24 - 28 (10)	24 - 28 (10)	24 - 28 (10)	21 - 24 (9)	21 - 24 (9)	17 - 21 (8)	17 - 21 (8)	13-17 (7)	13-17 (7)	13-17 (7)
3500	21 - 24 (9)	21 - 24 (9)	21 - 24 (9)	21 - 24 (9)	21 - 24 (9)	21 - 24 (9)	21 - 24 (9)	17 - 21 (8)	x	x	x	x
4000	21 - 24 (9)	21 - 24 (9)	21 - 24 (9)	21 - 24 (9)	21 - 24 (9)	21 - 24 (9)	21 - 24 (9)	x	x	x	x	x
4500	21 - 24 (9)	21 - 24 (9)	21 - 24 (9)	21 - 24 (9)	21 - 24 (9)	21 - 24 (9)	x	x	x	x	x	x
5000	21 - 24 (9)	21 - 24 (9)	21 - 24 (9)	21 - 24 (9)	21 - 24 (9)	x	x	x	x	x	x	x
Angabe in m/s (Beaufortwert in Klammer)												
Maximalgeschwindigkeit zur Gebrauchstauglichkeit												

Die Tabelle ist unter Berücksichtigung folgender Kriterien gültig:

> Abstand Behang VS Z zur Glasfläche \leq 100 mm.

Grundsätzlich wird der Einsatz eines Windwächters empfohlen. Der Windwächter muss wenigstens eine Beaufortstufe geringer als der maximale Windwert eingestellt werden. Anderenfalls kann es sein, dass der Motor beim Hochfahren wegen einer Überlast abschaltet.

Für folgende Fälle sind die Tabellenwerte abzumindern:

> Bei einem Abstand Behang VS Z zur Glasfläche >100 mm und \leq 200 mm muss der Tabellenwert um 2 Stufen abgemindert werden (z. B. von 28 m/s auf 21 m/s).

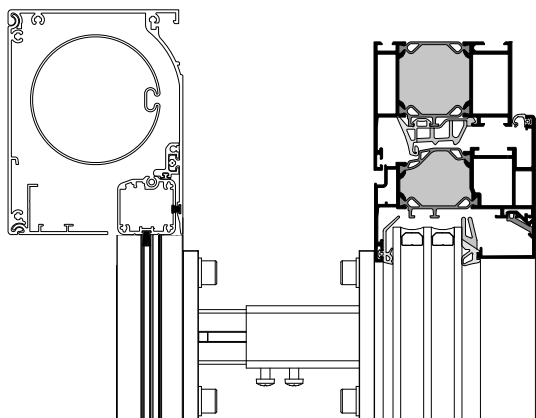
> Bei einem Abstand Behang VS Z zur Glasfläche >200 mm und \leq 300 mm muss der Tabellenwert um 3 Stufen abgemindert werden (z. B. von 28 m/s auf 17 m/s).

Bei größeren Abständen des Behangs zur Glasfläche oder freistehenden Anlagen ist die Tabelle nicht anzuwenden!

> Die in der Tabelle verwendeten Windgeschwindigkeiten gelten ausschließlich bei geschlossenen Fenstern und nicht bei Ecksituationen.

Neben der Positionierung sowie der Anzahl der verwendeten Windwächter ist insbesondere die Gebäudegeometrie und Gebäudelage für die Auswahl der passenden Windgeschwindigkeit von entscheidender Bedeutung. In solchen Situationen ist immer die Rücksprache mit dem Fachplaner erforderlich.

Zulässige Windgrenzwerte für Montage mit Abstandhalter



Folgende Kräfte müssen von Montageuntergrund aufgenommen werden können!

$F_{c,d} (Z)$ (Querkraft vertikal) = 1,20 kN*

$F_{c,d} (X)$ (Querkraft horizontal) = 0,25 kN

$F_{c,d} (Y)$ (Auszugskraft) = 3,70 kN

* für Bolzenabstand 70mm

Die untenstehenden Tabellen geben die max. Windlastbeständigkeit sowie die Anzahl der benötigten Abstandhalter in Abhängigkeit der Elementhöhe und Elementbreite bei Montage des Systems auf einer Wand oder auf einem Fenster an.

Max. Elementgröße (B x H) = 15 m²

Die Windklassen nach DIN EN 13561 lassen aktuell keinen Rückschluss auf die Gebrauchstauglichkeit (Ein-/Ausfahren, Zwischenpositionen) unter tatsächlicher Windbelastung zu, deshalb wurde die Maximalgeschwindigkeit festgelegt, oberhalb derer die Easy Screen ZIP Anlage einzufahren ist, unter Berücksichtigung der zusätzlich definierten Abminderungsfaktoren. Die Bedingungen, die einzuhalten sind, damit die Leistungsanforderung erfüllt wird, basieren auf statischen Lasten und berücksichtigen keine dynamische Auswirkung von wiederholt aufgebrachten Lasten (Turbulenzen), denen das zipgeführte Textil und das Element aus Führungsschienen und Blendkastensystem beim tatsächlichen Einsatz ausgesetzt sind.

Deshalb kann der statische Druck nicht zur Festlegung der Verankerung des Easy Screen ZIP am Gebäude verwendet werden.

Hinweis: Maximale Breite für Elemente mit Abstandhalter = 3500 mm
Maximale Fläche für Elemente mit Abstandhalter = 15m²
Maximaler Abstand Tuch bis Baukörper = 150 mm

Nötige Stückzahl Abstandhalter

Elementbreite [mm]	<= 3.500 [mm]			Anzahl benötigter Abstandhalter pro Führungsschiene
	Windgeschwindigkeit			
	[bft]	[km/h]	[m/s]	
<= 1.500 mm	5	36	10	2
1.501 - 2.000 mm	5	36	10	3
2.001 - 3.000 mm	5	36	10	4
3.001 - 4.000 mm	5	36	10	5
4.001 - 5.000 mm	5	36	10	6

- » Grundsätzlich wird der Einsatz eines Windwächters empfohlen. Der Windwächter muss wenigstens eine Beaufortstufe geringer als der maximale Windwert eingestellt werden. Anderenfalls kann es sein, dass der Motor beim Hochfahren wegen einer Überlast abschaltet.
- » Die Montage des Windwächters muss unter Berücksichtigung der Herstellervorgaben erfolgen. Die Messwerte dürfen nicht durch fehlerhafte Positionierung verfälscht werden.
- » Bei größeren Abständen des Behangs zur Glasfläche oder freistehenden Anlagen ist die Tabelle nicht anzuwenden!

Pflege

Um eine lange Lebensdauer zu gewährleisten, empfehlen wir Ihnen, die Oberfläche des Textilscreen und der seitlichen Führungen regelmäßig, spätestens jedoch einmal jährlich, zu reinigen.

Hinweis:

Entfernen Sie Schmutz oder Gegenstände in den Führungsschienen.

Zur Reinigung der Oberflächen verwenden Sie geeignete Reiniger.

Die Revisionsöffnung muss immer frei zugänglich sein! Das Gehäuse, den Behang, den Motor und die Schienen niemals schmieren!

Von der Verwendung eines Hochdruckreinigers wird abgeraten.

Vorgehensweise:

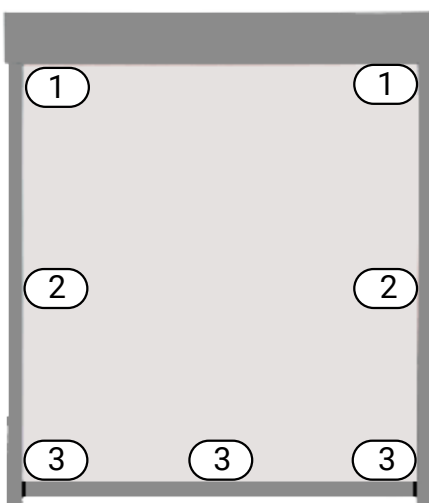
1. Gewebe ganz entfalten.
2. Leichte Verschmutzungen trocken mit einer weichen, nichtmetallischen Bürste entfernen.
3. Sonst mit einer Mischung aus Wasser und einem milden, ph-neutralen Reinigungsmittel mit Schwamm oder Bürste abwaschen.
Achten Sie dabei darauf, dass die Elektrobauteile nicht mit dem Wasser in Berührung kommen.
Von Gewebeherstellern empfohlene Reiniger können ebenfalls eingesetzt werden.
Scheuern sollte dabei grundsätzlich vermieden werden.
Wassertemperatur ca. 40 °C. Hierbei ist mit der Seite zu beginnen, welche eine höhere Verschmutzung aufweist.
4. Anschließend unbedingt mit klarem Wasser gut nachspülen.
5. Das Gewebe im abgefahrenen Zustand trocknen lassen.

Allgemein dürfen Tücher, die feucht oder nass geworden sind, nicht mehrere Tage aufgerollt im Kasten bleiben. Die abgerollten Behänge sind vollständig an der Luft zu trocknen. Nasse Tücher können Stockflecken oder nicht entfernbare Hydrokulturen bilden.

Lichteintritt an Easy Screen ZIP

Hinweis:

Bei den Geweben Soltis B92 bzw. Serge Lunar B0 sind an nachfolgenden Positionen Lichteintritte / Lichtreflexionen nicht vermeidbar.



1 Kastenecke:

Am Übergang zwischen Führungsschiene und Kasten

2 Reißverschlussband:

Das Reißverschlussband hat eine andere Gewebestruktur als das Tuch selber.

3 Endleiste:

Die Endleiste sollte nicht auf der Fensterbank / Fussboden aufstehen um die Tuchspannung zu beeinträchtigen.

Farbabweichung, Abdrücke, Wellen

Farbunterschiede zwischen den Tuchbahnen

Bei der Oberflächenbehandlung von Polyacryl- oder vergleichbaren anderen Geweben in verschiedenen Fertigungspartien, können leichte Farbabweichungen auftreten. Diese werden innerhalb der Geweberollen wie auch bei unterschiedlichen Chargen sichtbar. Handmuster oder Fotos von Geweben können geringe Abweichungen zu den späteren Lieferungen aufweisen. Dieser Effekt entspricht den anerkannten Regeln der Technik und hat keinen Einfluss auf die Qualität, die Funktion oder die Lebensdauer der Tücher.

Farbabweichungen bei unterschiedlichen Lichteinfällen

Je nach Betrachterposition und Lichteinfall (besonders bei Gegenlicht) kann es zu deutlichen Unterschieden der Farbwirkung des Gewebes kommen, was teilweise auch gewünscht ist. Daher ist es empfehlenswert, zur Stoffauswahl auch die unterschiedlichen Ansichten zu prüfen. Mögliche Farbabweichungen in der jeweiligen Ansicht oder Durchsicht entsprechen den anerkannten Regeln der Technik.

Querabdrücke

Querabdrücke durch die Anbindung an die Walze und sich abzeichnende Quernähte können im Gewebe sichtbar sein. Dies ist konzeptbedingt und nicht abstellbar. Es stellt keinen Reklamationsgrund dar.



Wellenbildung

Reißverschlussgeführte Gewebe weisen speziell im Randbereich leichte Wellen auf. Diese sind ebenfalls konzeptbedingt und nicht abstellbar, da Gewebe und Reißverschluss übereinander liegen und beim Wickeln unterschiedliche Wege zurücklegen. Hierdurch wird das Gewebe beim Aufwickeln am Rand über den Umfang mehrfach zusammengefaltet. Dies wird beim Abwickeln als Welle oder gar Knick sichtbar. Es tritt verstärkt bei starren Geweben auf.



Quernähte

Durch die limitierte Rollenbreite welche Abhängig vom jeweiligen Stoff ist, können eine oder mehrere Nähte entstehen. In diesem Bereich wird es zu unterschiedlichem Lichteinfall führen, das heißt mit Gegenlicht wird sich ein Teil des Tuchs dunkler oder heller darstellen.



V-förmige Wellen

Die Wellenbildung kann beim Wickelvorgang durch Spannungen in der Fertigung der Tücher (Schweißen und Nähen) sichtbar werden und können sichtbar auftreten.

Um diese zu reduzieren ist es notwendig, dass die Endleiste im ausgefahrenen Zustand nicht am Untergrund aufliegt, sondern etwa 10-20mm frei hängt.



Konformitätserklärung

EG - Konformitätserklärung



EUROSUN
SONNENSCHUTZ

Produkte: Eurosun Easy Screen ZIP

Typen: Easy Screen ZIP 90°S, KG 95 Linksroller
Easy Screen ZIP 90°S / P, KG 105 Linksroller
Easy Screen ZIP 90°S / P, KG 127 Linksroller
Easy Screen ZIP 90°S / P, KG 105 Rechtsroller
Easy Screen ZIP 90°S / P, KG 127 Rechtsroller

Verwendungszweck: außenliegender Sonnenschutz
entspricht bei Motorantrieb den Bestimmungen der
Maschinenrichtlinie 2006/42/EG.

Insbesondere wurden die folgenden harmonisierten Normen angewandt:

DIN EN 13561 Markisen - Leistungs- und Sicherheitsanforderungen

EN 60335-2-97 Sicherheit elektrischer Geräte für den Hausgebrauch und
ähnliche Zwecke;
Teil 2-97: Besondere Anforderungen für Rollläden, Markisen,
Jalousien und ähnliche Einrichtungen

Bevollmächtigter für die Zusammenstellung der technischen Unterlagen: Herr Jiří Svoboda,
Anschrift siehe Hersteller

Hersteller: EUROSUN Sonnenschutz s.r.o
Svatbínská 494
CZ- 281 63 Kostelec nad Černými lesy
Tschechische Republik

Bevollmächtigter für die Zusammenstellung der technischen Unterlagen: Herr Jiri Svoboda,
Anschrift siehe Hersteller:

Peter Megis
Technikleiter

Jiří Svoboda
Geschäftsführer

Kostelec nad Černými lesy, Januar 2023

EG - Leistungserklärung



EUROSUN
SONNENSCHUTZ

Produkte: Eurosun Easy Screen ZIP

Typen: Easy Screen ZIP 90°S, KG 95 Linksroller
Easy Screen ZIP 90°S / P, KG 105 Linksroller
Easy Screen ZIP 90°S / P, KG 127 Linksroller
Easy Screen ZIP 90°S / P, KG 105 Rechtsroller
Easy Screen ZIP 90°S / P, KG 127 Rechtsroller

Verwendungszweck: außenliegender Sonnenschutz

Hersteller: EUROSUN s.r.o
Svatbínská 494
CZ- 281 63 Kostelec nad Černými lesy
Tschechische Republik

Zertifizierung gemäß Bewertungssystem 4 der **Bauproduktenverordnung 305/2011/EG** durch den Hersteller erfolgt.

Das Produkt erfüllt bei bestimmungsgemäßer Verwendung die wesentlichen Eigenschaften die in den folgenden Normen festgelegt sind:

Wesentliche Merkmale/ Leistung	Norm	
Windwiderstandsklasse: 0	EN 13659:2009-01	Angaben zum Windwiderstand lt. Bedienungs- u. Wartungsanleitung

*Klasse 0, da die ermittelten Windwiderstandsklassen nach EN 1932 nicht auf die Praxis übertragbar sind.

Bevollmächtigter für die Zusammenstellung der technischen Unterlagen: Herr Jiri Svoboda, Anschrift siehe Hersteller:

Peter Megis
Technikleiter

Jiří Svoboda
Geschäftsführer

Kostelec nad Černými lesy, Januar 2023

**EUROSUN Sonnenschutz
Deutschland GmbH**

Schwankenkirchner Str. 24 · 94491 Hengersberg
T +49 99018798-0 · F +49 99018798-110
vertrieb@eurosun-sonnenschutz.com

**EUROSUN Sonnenschutz
Österreich GmbH**

Josko Str. 1 · 4794 Kopfing
T +43 7763 2241 8000
vertrieb@eurosun-sonnenschutz.com

EUROSUN Sonnenschutz s.r.o.

Svatbínská 494 · 281 63 Kostelec nad Černými Lesy
T +420 321 679 404 · F +420 321 679 403
vertrieb@eurosun-sonnenschutz.com

