

Bedienungs- und Wartungsanleitung für Aussenraffstore

mit
Schienen- oder Seilführung
und Motor- oder
Handkurbelbedienung

Diese Anleitung nach der
Einweisung an die Nutzer aushändigen

Inhaltsverzeichnis

4	Einleitung
5	Produktinformation
6	Bedienung bei Motorantrieb
7	Bedienung bei Kurbelantrieb
8	Nutzungsempfehlung
9	Windlasttabelle
10	Windlasttabelle
11	Sicherheitshinweise
12	Pflege und Wartung
14	Schlussbemerkung
15	Konformitätserklärung
16	Konformitätserklärung
17	Leistungserklärung
18	Leistungserklärung
19	Übergabeprotokoll

Einleitung

Diese Anleitung gilt ausschließlich für die Montage der EUROSUN – Außenraffstores.
Sie enthält wichtige Hinweise zur Montage.

Symbolerläuterung:

Die nachfolgend beschriebenen Symbole sind an den entsprechenden Textpassagen zu finden und weisen auf produktspezifische Besonderheiten hin.



Achtung / Warnung / Gefahr



Hinweis auf wichtige Informationen



Vorgehensreihenfolge / Aufzählung

Allgemein:



Vor Beginn der Montage der Außenraffstores sind die nachstehenden Beschreibungen zu beachten und müssen strikt eingehalten werden.

Diese Anleitungen enthalten für die Sicherheit von Personen wichtige Hinweise.

Falls etwas in dieser Anleitung nicht verstanden werden sollte, so ist vor Montagebeginn der Fachhändler / Lieferant zu befragen.

Ein Nichtbefolgen der Anleitung entbindet den Hersteller von seiner Haftungsverpflichtung.



Diese Anleitung gehört zu den Außenraffstores und ist sicher aufzubewahren.



Falls an den Außenraffstores Störungen auftreten sollten, so finden Sie in der Störungstabelle die möglichen Ursachen und deren Behebung.

Die Wartung und die Behebung von Störungen darf nur durch anerkannte Fachkräfte erfolgen.



Eigenmächtige Änderungen / Reparaturen an den Außenraffstores können zu erheblichen Personen- und Sachschäden führen.

Verwendung:



Die bestimmungsgemäße Verwendung der Außenraffstores beinhaltet nur die Nutzung als Sonnenschutz, d. h., nur als Blend-, Sicht- und Wärmeschutz.



Die Außenraffstores dürfen nicht als Hebeanlage für angehängte Gegenstände dienen, weil hierbei die konstruktive Sicherheit und Funktion nicht mehr gewährleistet ist.



Produkte mit integriertem Insektenschutzrollo:

Der Insektenschutz ist keine Absturzsicherung für Kinder oder Haustiere.

Die Insektenschutzgewebe von integrierten Insektenschutzrollen sind mittels einer Federwelle vorgespannt. Bei unsachgemäßer Demontage der Gewebewelle besteht Verletzungsgefahr.

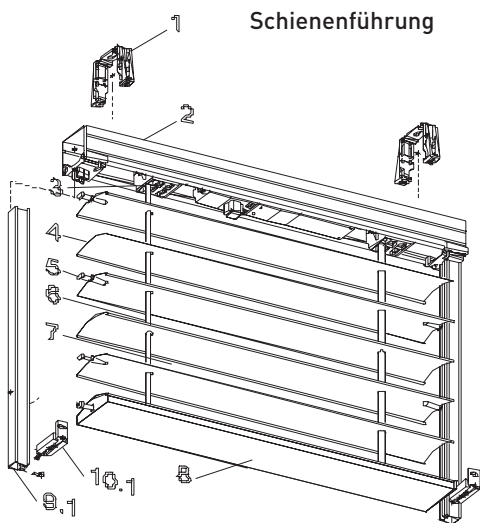
Kontaktieren Sie daher für Wartungs- und Reparaturarbeiten immer einen zuständigen Fachbetrieb.



Zur bestimmungsgemäßen Verwendung zählt neben dem Beachten dieser Anleitung auch die Einhaltung der Wartungsanleitung.

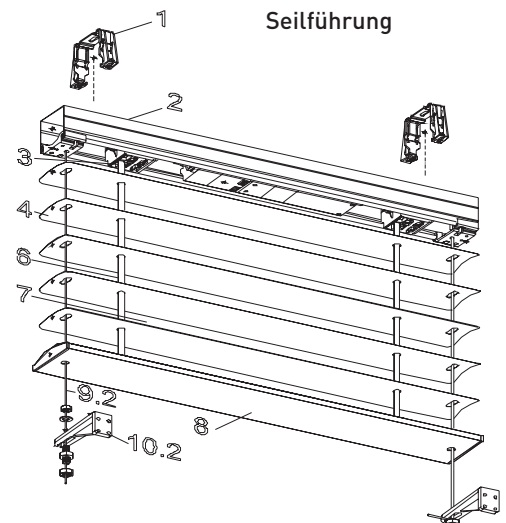
Produktinformation

Die Außenraffstores stellen eine in sich geschlossene Baueinheit dar, die vor den Fenstern oder auf die Fassade montiert sind und von Innen bedient werden.



Teile-Bezeichnung

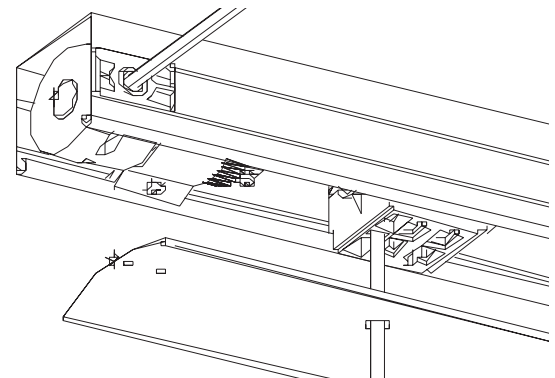
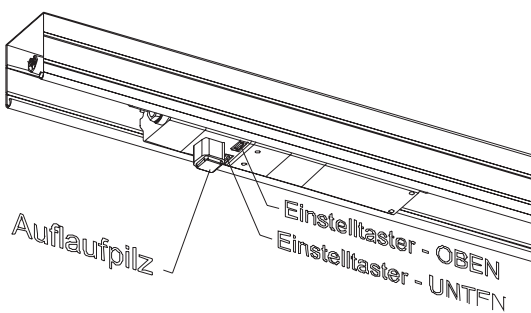
- 1 Kopfleistenträger
- 2 Kopfleiste
- 3 Wendevorrichtung
- 4 Lamellen
- 5 Führungsstift
- 6 Aufzugband



Teile-Bezeichnung

- 7 Leiterkordel
- 8 Unterleiste
- 9.1 Führungsschiene
- 9.2 Führungsseil
- 10.1 Schienenhalter
- 10.2 Seilhalter

Die nachstehenden Beschreibungen beziehen sich auf die Antriebe mit Motor oder Getriebe (Kurbel)



Technische Daten Motorantrieb:		Technische Daten Kurbelantrieb:
Netzspannung:	230V AC	
Stromaufnahme:	0,45 bis 1,05A	
Motor Leistungsaufnahme:	90 - 190W	Handkraft 2,5 bis 4 Kg
Nenn-Drehmoment:	5 bis 20 Nm	Nenn-Drehmoment 3 bis 9 Nm
Schutzklasse:	Motor IP44	
Dauerbetrieb:	ca. 4 Min.	
Abkühlzeit:	ca. 10 bis 15 Min.	
Umgebungstemperatur:	-20° bis + 60°	

Bedienung bei Motorantrieb

Die nachstehende Anleitung bezieht sich auf EUROSUN Außenraffstores mit Motor - Antrieb und beschreibt die Bedienung mit einem Drehknebel – Tastschalter oder Drehknebel – Rastschalter.



Vor der Betätigung der Außenraffstores muss darauf geachtet werden, dass im Laufbereich der Lamellen keine Fremdkörper abgelegt worden sind. Die Bedienung des Außenraffstores erfolgt nur mit dem Taster oder Schalter.

Die Fahrtrichtung ist auf dem Schalter durch das Symbol = Abfahrt und = Auffahrt gekennzeichnet.



Detailinformationen zu dem Taster oder Schalter (Funktion und Anschluss) sind aus der Bedienungsanleitung des Schalterlieferanten zu entnehmen.

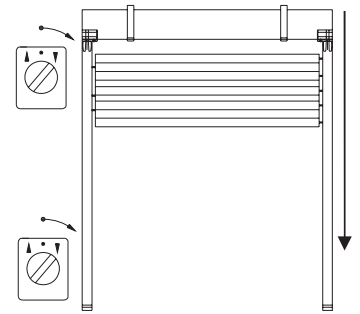


Die obere und die untere Endstellung des Raffstores ist von dem im Motor eingebauten Endlagen – Schalter begrenzt und ist von der Liefer- bzw. Montagefirma eingestellt worden.

Außenraffstores aus dem Schacht oder Blende nach unten fahren.

Tast-Schalter

- » Drehknebel aus der Mittelstellung nach rechts in Richtung Symbol drehen und Knebel festhalten. Der Raffstore fährt aus dem Kasten heraus. Die Lamellen heben sich vom Paketstapel ab und stellen sich senkrecht in Abschirm-Stellung.
- » Beim Loslassen springt der Drehknebel in Nullstellung und der Motor stoppt.



Rast-Schalter

- » Drehknebel aus der Mittelstellung nach rechts in Richtung Symbol drehen bis der Knebel einrastet. der Raffstore fährt aus dem Kasten heraus. Die Lamellen heben sich vom Paketstapel ab und stellen sich senkrecht in Abschirm-Stellung.
- » Der Motor läuft weiter und fährt den Raffstore bis in die untere Endstellung ab. Der Lamellenbehang ist komplett geschlossen. Zum Öffnen des geschlossenen Lamellenbehanges muss am Schalter / Taster der Drehknebel kurzzeitig nach links in Richtung Symbol gedreht werden. Die Lamellen schwenken aus der geschlossenen Stellung in Richtung waagerechter Stellung. Sollen die Lamellen wieder geschlossen werden, so muss die AB-Richtung am Schalter betätigt werden.

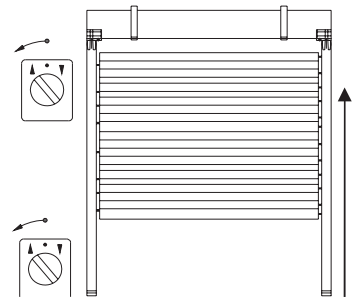


Die Abfahrt des Raffstores kann gestoppt werden, indem der Drehknebel nach links in die Nullstellung gedreht wird.

Außenraffstores aus dem Schacht oder Blende nach unten fahren.

Tast-Schalter

- » Drehknebel aus der Mittelstellung nach links in Richtung Symbol drehen und Knebel festhalten. Der Raffstore fährt aus dem Kasten heraus. Die Lamellen schwenken waagerecht und stapeln sich beim Hochfahren zu einem Paket, das in den Schutzkasten oder Schacht hineinfährt.
- » Beim Loslassen springt der Drehknebel in Nullstellung und der Motor stoppt.



Rast-Schalter

- » Drehknebel aus der Mittelstellung nach links in Richtung Symbol drehen bis der Knebel einrastet. Die Lamellen schwenken waagerecht und stapeln sich beim Hochfahren zu einem Paket, das in den Schutzkasten oder Schacht hineinfährt.
- » Der Motor läuft weiter und fährt den Raffstore bis in die obere Endstellung hoch. Sobald die eingestellte Endlage erreicht ist, oder wenn das Lamellenpaket den oberen Auflaufschalter am Motor erreicht, schaltet sich der Motor automatisch aus. Der Lamellenbehang ist komplett in den Schacht oder in die Blende eingefahren.



Die Auffahrt des Außenraffstores kann gestoppt werden, indem der Drehknebel nach rechts in die Nullstellung gedreht wird.



Die Winkelstellung der Lamellen kann aus jeder gestoppten Abfahrt- oder Auffahrt – Stellung heraus durch kurzzeitiges Betätigen des Schalters oder Tasters stufenlos verändert werden.



Die Motore sind nur für einen Kurzzeitbetrieb von ca. 4 Minuten ausgelegt. Bei Überhitzung schaltet der Thermoschalter den Motor aus. Nach einer Abkühlungsphase von ca. 10 – 15 Minuten ist der Motor wieder betriebsbereit.



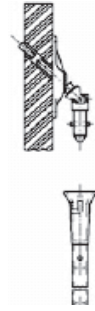
Bedienung bei Kurbelantrieb

Die nachstehende Anleitung bezieht sich auf EUROSUN Außenraffstore mit Kurbel - Antrieb und beschreibt die Bedienung mit einer fest angeschlossenen und aushängbaren Handkurbelstange.



Vor der Betätigung des Außenraffstores muss darauf geachtet werden, dass im Laufbereich der Lamellen keine Fremdkörper abgelegt worden sind.

Die Bedienung des Außenraffstores erfolgt nur mit der Handkurbelstange als einziges Bedienungselement, entweder mittels einer fest angeschlossenen oder mittels einer aushängbaren Kurbelstange (Bajonettverschluss). Weitere Bedienungselemente sind nicht erforderlich.



Die Abfahrt und Auffahrt des Außenraffstores erfolgt durch das Drehen der Kurbelstange nach rechts oder links. Die obere und untere Endstellung des Außenraffstores ist durch einen Anschlag begrenzt.



Die Kurbelstange des Außenraffstores niemals gewaltsam weiterdrehen, wenn mehr als ein normaler Widerstand gespürt wird. **Gefahr einer Produktbeschädigung!!!**

Außenraffstore aus dem Schacht oder der Blende nach unten fahren.

Fest angebaute Kurbelstange

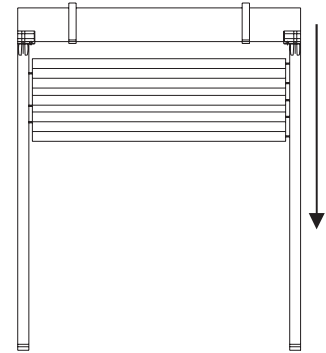
- » Kurbelstange aus dem Halter herausziehen und von der Wand abschwenken.
- » Kurbelgriff an den beiden Gelenkstellen um 90° knicken.

Aushängbare Kurbelstange

- » Kurbelstange aus der Wandhalterung herausnehmen.
- » Kupplungstrichter auf dem Zapfen der Gelenklagerplatte einhängen.
- » Kurbelgriff an den beiden Gelenkstellen um 90° knicken.

Behang nach unten fahren

- » Handkurbel drehen. Der Raffstore fährt aus dem Kasten heraus. Die Lamellen heben sich vom Paketstapel ab und stellen sich senkrecht in Abschirm-Stellung. In der unteren Endstellung verhindert eine Begrenzung ein Weiterdrehen der Kurbelstange. Der Lamellenbehang ist komplett ausgefahren und die Lamellen sind geschlossen. Die Neigung der Lamellen kann verstellt werden, indem die Handkurbel nach rechts gedreht wird. Die Abfahrt des Außenraffstores kann in jeder Abfahrtstellung gestoppt werden.



Außenraffstores nach oben in den Schacht oder Blende fahren.

Fest abgebaute Kurbelstange

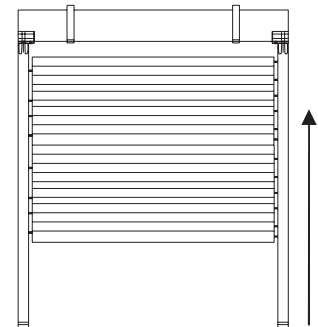
- » Kurbelstange aus dem Halter herausziehen und von der Wand abschwenken.
- » Kurbelgriff an den beiden Gelenkstellen um 90° knicken.

Aushängbare Kurbelstange

- » Kurbelstange aus der Wandhalterung herausnehmen.
- » Kupplungstrichter auf dem Zapfen der Gelenklagerplatte einhängen.
- » Kurbelgriff an den beiden Gelenkstellen um 90° knicken.

Behang nach oben fahren

- » Handkurbel drehen. Die Lamellen schwenken waagrecht und stapeln sich beim Hochfahren zu einem Paket, das in den Schutzkasten oder Schacht hineinfährt. In der oberen Endstellung begrenzt ein mechanischer Anschlag das Weiterdrehen der Kurbel. Der Lamellenbehang ist komplett in den Schacht oder in die Blende eingefahren.
- » Kurbelgriff wieder senkrecht knicken und Kurbelstange in die dafür vorgesehene Halterung bringen. Die Auffahrt des Außenraffstores kann in jeder Abfahrtstellung gestoppt werden. Die Winkelstellung der Lamellen kann aus jeder gestoppten Abfahrt- oder Auffahrt- Stellung heraus durch kurzes Drehen der Handkurbel stufenlos verändert werden.



Nach Beendigung der Bedienung die Kurbelstange **immer** in die vorgesehene Halterung bringen. Ungesicherte Kurbelstangen können Personen- und Sachschäden verursachen.



Nutzungsempfehlung

Beim Bedienen eines Raffstores sollte der Laufbereich des Behanges eingesehen werden können.

Die optimale Nutzung der Außenraffstores wird nur dann erzielt, wenn folgendes beachtet wird:

- » Den Raffstore-Behang immer komplett herabfahren, damit das gesamte Fenster beschattet ist.
- » Die Lamellen nur so weit schließen, dass kein Sonnenlicht auf das Glas fällt und keine Blendung mehr entsteht.
- » Den Raffstore spätestens zu Beginn der Sonneneinstrahlung herabfahren, um ein Aufheizen des Raumes zu verhindern.
- » Sollten einzelne Räume tagsüber ungenutzt bleiben, so sollten bei Sonneneinstrahlung die Außenraffstores ganz herabgefahren und geschlossen werden.
- » Bei längerer Abwesenheit und in der Winterzeit sollten die Außenraffstores in die obere Endlage gefahren werden und die Automatik – Steuerung sollte abgeschaltet werden.

Besonderheit bei seilgeführten Außenraffstores:

Behänge immer bis in die untere Endlage fahren und die Lamellenneigung entsprechend einstellen. Durch Windeinfluss kann das halb ab- oder aufgefahrenen Lamellenpaket zu pendeln beginnen und gegen das Fenster oder Fassade schlagen.

Bei starkem Wind müssen die Raffstores komplett in die obere Endlage hochgefahren werden!!!!
Bei Vereisung dürfen die Raffstores nicht benutzt werden, sondern müssen in der betreffenden Stellung bleiben.

Mit diesen Empfehlungen wird erreicht, dass

- » das max. Tageslicht in den Raum gelangt, ohne dass künstliches Licht zugeschaltet werden muss;
- » sich die Räume nicht aufheizen und damit verringert sich die Kühllast;
- » die Raffstores über einen langen Zeitraum immer betriebsbereit bleiben.

Windlasttabelle

Die EUROSUN Aussenraffstores mit Schienenführung und mit Seilführung sind mit äußerster Sorgfalt gefertigte Qualitätsprodukte.

Jedoch bestehen für die Nutzung Grenzen, um Personen- und Sachschäden zu vermeiden und um das Produkt und dessen Funktionalität zu erhalten.



Temperatureinflüsse:

Vereisung oder starke Verschmutzung kann die Funktion des Aussenraffstores erheblich einschränken. Deshalb bei Vereisung und Verschmutzung den Aussenraffstore niemals benutzen!!!



Für den Betrieb der Aussenraffstores wird die Verwendung von zulässigen Windlastwerten empfohlen. Beim Überschreiten der zulässigen Windlast kann der herabgefahrte Aussenraffstore beschädigt werden.

Hinweis Geltungsbereich

Die in den folgenden Tabellen (1 bis 4) verwendeten Windgeschwindigkeiten sind nur bei geschlossenen Fenstern gültig, jedoch nicht bei Ecksituationen. Auch sind die Positionierung sowie die Anzahl der verwendeten Windwächter für die jeweilige Auswahl der für das Objekt passenden Windgeschwindigkeit von entscheidender Bedeutung insbesondere ist die Gebäudegeometrie und Gebäudelage zu beachten.

Zulässige Windbelastung Flachlamelle seilgeführt

Flachlamelle seilgeführt									
	Breite								
Höhe	1000	1500	2000	2500	3000	3500	4000	4500	5000
1000	17	17	13	13	13	10	10	10	10
1500	17	17	13	13	13	10	10	10	10
2000	17	17	13	13	13	10	10	10	10
2500	17	13	13	13	10	10	10	10	10
3000	13	13	13	10	10	10	8	8	8
3500	13	13	10	10	10	8	8	8	8
4000	13	10	10	10	8	8	8	8	8
4500	10	10	10	8	8	8	5	5	5
5000	10	10	8	8	8	5	5	5	5

Angabe in m/s

Tabelle 1

Für folgende Fälle sind die Tabellenwerte abzumindern bzw. zu erhöhen:

- > bei Fassadenabstand > 200 mm bis 300 mm muss der Tabellenwert auf den nächstkleineren Tabellenwert abgemindert werden (z. B. von 13 auf 10),
- > bei Fassadenabstand > 300 bis 500 mm muss um 2 Stufen abgemindert werden (z. B. von 13 auf 8), darüber hinaus kann die Tabelle nicht angewendet werden.
- > bei Leibungsmontage kann der Tabellenwert auf den nächstgrößeren Tabellenwert erhöht werden (z. B. von 10 auf 13) (Maximalwert 17 m/s) dies bis zu einer maximalen Breite von 3000 mm.

Zulässige Windbelastung Flachlamelle schienengeführt

Flachlamelle schienengeführt									
	Breite								
Höhe	1000	1500	2000	2500	3000	3500	4000	4500	5000
1000	17	17	13	13	13	10	10	10	10
1500	17	17	13	13	13	10	10	10	10
2000	17	17	13	13	13	10	10	10	10
2500	17	17	13	13	13	10	10	10	10
3000	17	17	13	13	13	10	10	10	8
3500	17	17	13	13	13	10	10	10	8
4000	17	13	13	13	10	10	10	8	8
4500	13	13	13	10	10	10	8	8	8
5000	10	10	10	10	10	8	8	8	8

Angabe in m/s

Tabelle 2

Für folgende Fälle sind die Tabellenwerte abzumindern bzw. zu erhöhen:

- > bei Fassadenabstand > 100 mm bis 300 mm muss der Tabellenwert auf den nächstkleineren Tabellenwert abgemindert werden (z. B. von 13 auf 10),
- > bei Fassadenabstand > 300 bis 500 mm muss um 2 Stufen abgemindert werden (z. B. von 13 auf 8), darüber hinaus kann die Tabelle nicht angewendet werden.
- > bei Leibungsmontage kann der Tabellenwert auf den nächstgrößeren Tabellenwert erhöht werden (z. B. von 10 auf 13) (Maximalwert 17 m/s) dies bis zu einer maximalen Breite von 3000 mm.
- > bei Kombinationen Schiene / Seil sind die Windbelastungen für seilgeführte Anlagen anzuwenden.

Windlasttabelle

Zulässige Windbelastung Lamelle randgebördelt, seilgeführt

Lamelle randgebördelt, seilgeführt									
	Breite								
Höhe	1000	1500	2000	2500	3000	3500	4000	4500	5000
1000	17	17	17	13	13	13	13	13	13
1500	17	17	17	13	13	13	13	13	10
2000	17	17	17	13	13	13	13	13	10
2500	17	17	13	13	10	10	10	10	10
3000	13	13	13	10	10	10	8	8	8
3500	13	13	10	10	10	8	8	8	8
4000	13	10	10	10	8	8	8	8	8
4500	10	10	10	8	8	8	5	5	5
5000	10	10	8	8	8	5	5	5	5

Angabe in m/s

Tabelle 3

Für folgende Fälle sind die Tabellenwerte abzumindern bzw. zu erhöhen:

- > bei Fassadenabstand > 200 mm bis 300 mm muss der Tabellenwert auf den nächstkleineren Tabellenwert abgemindert werden (z. B. von 13 auf 10),
- > bei Fassadenabstand > 300 bis 500 mm muss um 2 Stufen abgemindert werden (z. B. von 13 auf 8), darüber hinaus kann die Tabelle nicht angewendet werden.
- > bei Leibungsmontage kann der Tabellenwert auf den nächstgrößeren Tabellenwert erhöht werden (z. B. von 10 auf 13) (Maximalwert 17 m/s) dies bis zu einer maximalen Breite von 3000 mm.

Zulässige Windbelastung Lamelle randgebördelt, schienengeführt

Lamelle randgebördelt, schienengeführt									
	Breite								
Höhe	1000	1500	2000	2500	3000	3500	4000	4500	5000
1000	17	17	17	17	17	17	17	17	17
1500	17	17	17	17	17	13	13	13	13
2000	17	17	17	17	17	13	13	13	13
2500	17	17	17	17	17	13	13	13	13
3000	17	17	17	17	17	13	13	13	13
3500	17	17	17	13	13	13	13	13	10
4000	17	17	17	13	13	13	13	10	10
4500	17	17	17	13	13	13	10	10	10
5000	13	13	13	13	13	10	10	10	10

Angabe in m/s

Tabelle 4

Für folgende Fälle sind die Tabellenwerte abzumindern bzw. zu erhöhen:

- > bei Fassadenabstand > 100 bis 300 mm muss der Tabellenwert auf den nächstkleineren Tabellenwert abgemindert werden (z. B. von 13 auf 10),
- > bei Fassadenabstand > 300 bis 500 mm muss um 2 Stufen abgemindert werden (z. B. von 13 auf 8), darüber hinaus kann die Tabelle nicht angewendet werden.
- > bei Leibungsmontage kann der Tabellenwert auf den nächstgrößeren Tabellenwert erhöht werden (z. B. von 10 auf 13) (Maximalwert 17 m/s) dies bis zu einer maximalen Breite von 3000 mm.
- > bei Kombinationen Schiene / Seil sind die Windbelastungen für seilgeführte Anlagen anzuwenden.
- > Bei stark profilierten Lamellen (z. B. Z- oder S-Form) kann der der Tabellenwert auf den nächstgrößeren Tabellenwert erhöht werden. (max. 17 m/s)

Die genauen Belastungsgrenzen sind von verschiedenen Faktoren abhängig. Besonders an Gebäudeecken kann aufgrund Hinterströmung und Sogwirkung bis zu 1,5 fache Windlast wirken, daher müssen die Schwellwerte objektbezogen festgelegt werden. Des Weiteren hat die Lage der Windwertgeber starken Einfluss auf die zu wählenden Werte.

Für die Einstellung des Schaltpunktes vom Windwächter wird empfohlen, für den am meisten belasteten Aussenraffstore den kleinsten Wert in m/s zu wählen.

Sicherheitshinweise

Die EUROSUN Außenraffstores sind nach den anerkannten Regeln der Technik mit äußerster Sorgfalt gefertigte Qualitätsprodukte. Jedoch können bei der Nutzung funktionsbedingt Gefahren für Personen, für das Produkt und für Sachwerte entstehen.

Deshalb:

- Die Außenraffstores nur in technisch einwandfreien Zustand unter Beachtung der Bedienungsanleitung bestimmungsgemäß benutzen.
- Sicherheitsbeeinflussende Störungen umgehend beseitigen.

>>

Maßnahmen

- Die Bedienungsanleitung sicher und jederzeit griffbereit aufbewahren.
- Am Produkt keinerlei Veränderungen vornehmen.
- Ausschließlich Original EUROSUN – Ersatzteile verwenden.

Bestimmungsgemäße Nutzung

Die Außenraffstores bestimmungsgemäß nur wie nachfolgend beschrieben verwenden:

- Als Sonnen- und Sichtschutz entsprechend den Daten dieser Bedienungsanleitung.
- Bedienung nur mittels der Schalter / Taster oder mittels der Handkurbelstange.
- Unzulässige Windbelastung vermeiden. Siehe Windlastgrenzwert auf dem Übergabeprotokoll.
- Außenjalousie bei starkem Wind oder bei Vereisung nicht benutzen.

Weiterhin sollte folgendes beachtet werden:

- Den Laufbereich der Lamellen immer von Fremdkörpern freihalten.
- Die Lage und die Befestigung der Behangführung nicht verändern oder mit Anbauten belasten.
- Die Funktion der Wendemechanik nicht manipulieren.
- Die Einstellung der Endlagen-Abschaltung des Motors unverändert lassen.
- Bei seilgeführten Außenraffstores den Behang immer bis in die untere Endstellung fahren. Bei nur auf halber Höhe stehenden Raffstore besteht die Gefahr, dass durch Windeinfluss das Lamellenpaket gegen die Fassade schlagen kann.

Gefahrenhinweise



Vor der Betätigung der Außenraffstores muss darauf geachtet werden, dass im Laufbereich der Lamellen keine Fremdkörper abgelegt worden sind.



Falls beim Bedienen des Raffstores ungewöhnliche Geräusche entstehen oder der Raffstore beim Ab- oder Auffahren sich schräg stellt, so muss die Bedienung sofort gestoppt werden.



Empfehlung: Sofort den EUROSUN Fachbetrieb benachrichtigen.

Bei Verschmutzung und bei Vereisung der Behangführung darf der Raffstore nicht betätigt werden. Der Raffstore muss in der betreffenden Stellung solange verbleiben, bis die Behinderungen entfernt worden sind.



Bei einer vorhandenen Zentralsteuerung muss der Automatikbetrieb abgeschaltet werden. Es darf nur eine Vor-Ort-Bedienung erfolgen, wenn der Jalousiebereich vom Bedienungselement (Schalter / Taster) aus einsehbar ist.



Sollte eines der Aufzug- oder Wendebänder beschädigt oder gerissen sein, so darf der Raffstore in keinem Fall mehr bedient werden. In diesem Fall muss der Raffstore außer Betrieb gesetzt werden.



Falls sich augenscheinlich die Halterung an dem Baukörper gelöst haben sollte, so muss ebenfalls der betreffende Raffstore sofort außer Betrieb gesetzt und es müssen sofort Sicherungsmaßnahmen ergriffen werden. Die Fehlerbehebung muss von einem anerkannten Fachbetrieb erfolgen.



Veränderungen und Reparaturen an den elektrischen Anschlüssen dürfen nur von einem zugelassenen Elektro-Fachbetrieb ausgeführt werden. Vor Beginn der Elektroarbeiten sind die Zuleitungen spannungslos zu schalten.



Nicht der Gewährleistung unterliegen alle Schäden, die durch unsachgemäße Bedienung und durch Nichtbeachtung dieser Bedienungsanleitung entstehen. Ebenso wird keine Haftung für daraus resultierende Folgeschäden übernommen.

Pflege und Wartung

Allgemein:

Eine regelmäßige und sachgemäße Pflege und Wartung sind die Basis für einen störungsfreien Betrieb.
Ausschließlich Original EUROSUN – Ersatzteile verwenden.

Gefahrenhinweise



Die Stromzufuhr zu den Außenraffstores muss getrennt werden, wenn die Außenraffstores, die Fenster oder die Fassaden gereinigt werden.



Keinesfalls an dem Außenraffstore, an der Behangführung oder den Befestigungselementen festhalten.
Ausschließlich geeignete und zugelassene Aufstieghilfen benutzen.



Keine säure- oder laugenhaltigen Reinigungsmittel oder Lösungsmittel verwenden.
Keinesfalls einen Hochdruckreiniger verwenden!!!
Keine Scheuermittel oder harte Bürsten verwenden.

Pflegehinweise

Die Reinigung der Außenraffstores sollte je nach Verschmutzungsgrad min. 1x jährlich erfolgen.

- » Verschmutzungen oder Gegenstände aus der Behangführung entfernen.
- » Lose Verschmutzungen mit einer weichen Bürste von den Lamellen entfernen.
- » Zur Reinigung der Lamellen und der Bänder nur hautverträgliche Mittel einsetzen.
- » Mit viel sauberem Wasser nachspülen.
- » Gereinigte Elemente mit einem weichen Tuch trockenwischen.

Wartungsarbeiten

Zur Sicherstellung einer dauerhaften Funktion der Außenraffstores empfehlen wir regelmäßige Wartungen, die nur von einem EUROSUN – Fachbetrieb ausgeführt werden dürfen.

Die Wartungsintervalle sind individuell auf das Objekt hin auszurichten.

Wir empfehlen den Abschluss eines Wartungsvertrages mit dem EUROSUN – Fachbetrieb.

Allgemein

Die beweglichen Bauteile des Außenraffstores wie Motore und Wendevorrichtungen besitzen eine Dauerschmierung.

Die Aufzugbänder, die Leiterkordeln und die Lamellen – Führungsstifte sind aus wetterfesten, UV-beständigen Materialien gefertigt, die keiner besonderen Pflege bedürfen.

Alle übrigen Bauteile sind aus korrosionsbeständigen Werkstoffen gefertigt.

Die Wartungsarbeiten an der Außenraffstore – Anlage gliedern sich in:

1. **Sichtkontrolle** und in
2. **Funktionskontrolle**

Sichtkontrolle

- » Verschmutzungsgrad der Lamellen
- » Verschleißzustand an den Aufzugs – Bändern und den Leiterkordeln / Schlaufenkordeln
- » Bänderbefestigungen an der Unterleiste und an der Wendemechanik in der Oberschiene
- » Zustand der Lamellen – Führungsstifte und deren Befestigung an der Lamelle
- » Zustand der Behangführung und der Freilauf der Behänge
- » Befestigung der Führungsschienen und deren Halter am Baukörper
- » Unversehrtheit des Führungsschienen – Keders
- » Mechanische Sicherung der elektrischen Motorzuleitung im Kasten oder Schacht

Funktionskontrolle

- » Obere und untere Endstellung der Behänge
- » Gleichmäßige Behangstellung
- » Wendeverhalten der Lamellen
- » Laufgeräusche der kompletten Behänge




Bei Reparaturen ausschließlich Original EUROSUN – Ersatzteile verwenden, um den Serienzustand nicht zu verändern und um die Funktion sicherzustellen.

Störungstabelle

Die EUROSUN Außenraffstores sind mit äußerster Sorgfalt gefertigte Qualitätsprodukte.

Jedoch können bei der Nutzung durch äußere Einflüsse Störungen auftreten.

 Eigenständig dürfen nur die Störungen behoben werden, bei denen kein Hinweis auf den Fachbetrieb steht. Durch fehlende Sachkenntnisse können erhebliche Personen- und Sachschäden entstehen.

 Mechanische Störungen dürfen nur durch einen **EUROSUN – Fachbetrieb** beseitigt werden und Störungen an der elektrischen Anlage nur von einem zugelassenen Elektrofachmann.

Störungsart	Mögliche Ursache	Behebung
Motorbehang funktioniert nicht	Motorzuleitung ist ohne Spannung	Sicherung in der Stromzuführung überprüfen, Sicherung einschalten
	Motor oder Schalter ist elektrisch falsch angeschlossen	Motor- und Schalterleitungen vom Elektrofachbetrieb überprüfen
	Thermoschutzschalter hat den Motor abgeschaltet	Anschlüsse gemäß Klemmenplan vom Elektrofachbetrieb überprüfen
	Steuerungsbefehl aus der Zentrale liegt an	Motor ca. 10 Minuten abkühlen lassen und erneut versuchen
Motorbehang fährt nur in einer Richtung	Motor-Endabschaltung falsch eingestellt	Schaltverzögerung abwarten oder auf Vor-Ort-Bedienung umschalten
	Motor ist defekt	Motor gegen gleichen Typ ersetzen
Motorbehang fährt nur in einer Richtung	Kupplung der Steckverbindung falsch angeschlossen	Anschlüsse in der Kupplung vom Elektrofachbetrieb überprüfen
Handkurbelstange lässt sich nur schwer oder gar nicht drehen	Getriebe defekt	Getriebe gegen den gleichen Typ ersetzen
	Gelenklager defekt	Gelenklager ersetzen
Raffstore fährt nicht bis in die untere Endstellung	Motor-Endabschaltung falsch eingestellt	Motorendschalter neu einstellen
	Getriebe-Begrenzung falsch eingestellt	Anschlag der Drehbegrenzung neu einstellen
Raffstore fährt nicht bis in die untere Endstellung	Verschmutzung im Laufbereich der Behangführung	Hindernisse entfernen, Jalousie kurz Auf- und dann Abfahren
	Motor-Endabschaltung falsch eingestellt	Motorendschalter neu einstellen
Raffstore fährt nach Erreichen der unteren Endstellung wieder hoch	Unterer Endlagenschalter defekt	Motor gegen gleichen Typ austauschen
	Untere Getriebe-Begrenzung falsch eingestellt	Anschlag der Drehbegrenzung neu einstellen
Die Unterleiste liegt auf dem Behang-Sicherung oder auf den Spannwinkel auf	Leiterkordelbefestigung hat sich gelöst	Leiter- oder Schlaufenkordel in der Kugelumkupplung neu befestigen
	Motor-Endabschaltung falsch eingestellt	Motorendschalter neu einstellen
Raffstore fährt nicht komplett in den Schacht oder in die Blende hinein	Motor-Endabschaltung falsch eingestellt	Motorendschalter neu einstellen
	Obere Getriebe-Begrenzung falsch eingestellt	Anschlag der Drehbegrenzung neu einstellen
	Fremdkörper (z.B. Schnee) liegen zwischen den Lamellen	Raffstore herabfahren, Fremdkörper von den Oberseiten der Lamellen entfernen Raffstore erneut nach oben fahren
Raffstore fährt mit schräg stehenden Lamellenpaket AUF oder AB	Ein oder mehrere Aufzugsbänder gerissen	Alle Aufzug – Bänder ersetzen
	Blockierung im Bereich der Behangführung	Hindernisse entfernen, Jalousie erneut Auf- und / oder Abfahren
	Leiter- oder Schlaufenkordel-Befestigung in der Kugelschnur lose	Neu ausrichten und befestigen
Ungleiche Lamellenstellung innerhalb einer gekuppelten Gruppe	Wellenverbindung (Klauen-Kupplung) hat sich gelöst	Raffstoregruppe ausrichten und Klauenkupplung neu aufschrauben
	Klauenkupplung in falscher Wellen-Stellung verschraubt	Behänge in die untere Endstellung fahren und Klauenkupplung neu verschrauben
Bei AB-Fahrt zeigen die gewölbten Seiten der Lamellen nach innen zum Raum hin	Behang ist seitenverkehrt eingebaut worden.	Behang ausbauen und Seitenrichtig wieder einbauen; von Innen gesehen muss das Aufzugband links u. Leiterkordel rechts sein

Schlussbemerkung

Pflege

Soweit nicht anders vermerkt, sind diese Arbeiten von einem EUROSUN – Fachbetrieb auszuführen.

Wartung und Reparatur

Diese Arbeiten sind ausschließlich von einem EUROSUN – Fachbetrieb auszuführen.

Ersatzteile

Verwenden Sie ausschließlich nur Original EUROSUN – Ersatzteile.

Haftung

Bei Nichtbeachtung der in dieser Anleitung angegebenen Produktinformation, bei nicht-bestimmungsgemäßigem Gebrauch oder bei Einsatz außerhalb des vorgesehenen Verwendungszwecks kann der Hersteller die Gewährleistung für Schäden am Produkt ablehnen.

Schlussbemerkung

Diese Anleitung enthält urheberrechtlich geschützte Eigeninformationen.

Alle Rechte sind vorbehalten.

Technische Änderungen und Änderungen in dieser Dokumentation sind vorbehalten.

Für möglicherweise im Grafik- und Textteil dieser Anleitung vorhandene Fehler und deren Auswirkungen kann keine Haftung übernommen werden.



Firma: EUROSUN s.r.o

Jahr: 2013

Anschrift: Svatbínská 494
281 63
Kostelec n.Č.l., CZ

Norm: DIN EN 13659

Produktinformation: Raffstore für die Verwendung im Außenbereich

Windwiderstandsklasse: Windklasse 0 (null)

Lärmemissionspegel: < 70 dB (A)

Konformitätserklärung

EG - Konformitätserklärung



EUROSUN

SONNENSCHUTZ

Produkte: Eurosun Außenraffstores / Außenjalousien

Typen:	FSV / FKV	54	(-)
	SEV / SKV / SGV	60 / 80 / 80LV	(AS / LLT)
	SES / SKS / SGS	60 / 80 / 80LV	(AS / LLT)
	FEV / FKV / FGV	50 / 60 / 80 / 100	(AS / LLT)
	FES / FKS / FGS	60 / 80	(AS / LLT)
	DKV / DEV / DGV	75	(AS / LLT)
	DKS / DES / DGS	75	(AS / LLT)
	ZEV / ZKV / ZGV	90	(AS / LLT)
	ZES / ZKS / ZGS	90	(AS / LLT)
	ZES / ZKS	90W	(AS / LLT)

auch gültig bei Montage in:
Aufständern auf / zwischen den Führungsschienen
Fenstersystemen / Fassadensystemen

Verwendungszweck: außenliegender Sonnenschutz
entspricht bei Motorantrieb den Bestimmungen der **Maschinenrichtlinie 2006/42/EG**.

Insbesondere wurden die folgenden harmonisierten Normen angewandt:
EN 13659:2015 Abschlüsse Außen - Leistungs- und Sicherheitsanforderungen

EN 60335-2-97:2015 Sicherheit elektrischer Geräte für den Hausgebrauch und
ähnliche Zwecke;
Teil 2-97: Besondere Anforderungen für Rollläden, Markisen,
Jalousien und ähnliche Einrichtungen

Die Einhaltung der Schutzziele der **Niederspannungsrichtlinie 2014/35/EU** wurde gemäß
Anhang I Nr. 1.5.1 der **Richtlinie 2006/42/EG** sichergestellt.

Bevollmächtigter für die Zusammenstellung der technischen Unterlagen: Herr Jiří Svoboda, An-
schrift siehe Hersteller

Hersteller: EUROSUN Sonnenschutz s.r.o
Svatbínská 494
CZ- 281 63 Kostelec nad Černými lesy
Tschechische Republik

Peter Megis
Technikleiter

Jiří Svoboda
Geschäftsführer

Kostelec nad Černými lesy, 01/2020

Konformitätserklärung

EG - Konformitätserklärung



EUROSUN
SONNENSCHUTZ

Produkte:	Eurosun Nottraffstores	
Typen:	NR2007 SKS80	E / K
	NR2007 SEV80	E / K
	NR2007 SKV80	E / K
	NR2007 FEV80	E / K
	NR2007 FKV80	E / K

auch gültig bei Montage in:
Aufständierungen auf / zwischen den Führungsschienen
Fenstersystemen / Fassadensystemen

Verwendungszweck: außenliegender Sonnenschutz
entspricht bei Motorantrieb den Bestimmungen der **Maschinenrichtlinie 2006/42/EG**.

Insbesondere wurden die folgenden harmonisierten Normen angewandt:
EN 13659:2015 Abschlüsse Außen - Leistungs- und Sicherheitsanforderungen

EN 60335-2-97:2015 Sicherheit elektrischer Geräte für den Hausgebrauch und
ähnliche Zwecke;
Teil 2-97: Besondere Anforderungen für Rollläden, Markisen,
Jalousien und ähnliche Einrichtungen

Die Einhaltung der Schutzziele der **Niederspannungsrichtlinie 2014/35/EU** wurde gemäß
Anhang I Nr. 1.5.1 der **Richtlinie 2006/42/EG** sichergestellt.

Bevollmächtigter für die Zusammenstellung der technischen Unterlagen: Herr Jiří Svoboda, An-
schrift siehe Hersteller

Hersteller:

EUROSUN Sonnenschutz s.r.o
Svatbínská 494
CZ- 281 63 Kostelec nad Černými lesy
Tschechische Republik

Peter Megis
Technikleiter

Jiří Svoboda
Geschäftsführer

Kostelec nad Černými lesy, 01/2020

Leistungserklärung

EG - Leistungserklärung



EUROSUN
SONNENSCHUTZ

Produkte: Eurosun Außenraffstores / Außenjalousien

Typen:

FSV / FKV	54	(-)
SEV / SKV / SGV	60 / 80 / 80LV	(AS / LLT)
SES / SKS / SGS	60 / 80 / 80LV	(AS / LLT)
FEV / FKV / FGV	50 / 60 / 80 / 100	AS / LLT)
FES / FKS / FGS	60 / 80	(AS / LLT)
DKV / DEV / DGV	75	(AS / LLT)
DKS / DES / DGS	75	(AS / LLT)
ZEV / ZKX / ZGV	90	(AS / LLT)
ZES / ZKS / ZGS	90	(AS / LLT)
ZES / ZKS / ZGS	90W	(AS / LLT)

auch gültig bei Montage in:
Aufständerungen auf / zwischen den Führungsschienen
Fenstersystemen / Fassadensystemen

Verwendungszweck: außenliegender Sonnenschutz

Hersteller: **EUROSUN Sonnenschutz s.r.o**
Svatbínská 494
CZ- 281 63 Kostelec nad Černými lesy
Tschechische Republik

Zertifizierung gemäß Bewertungssystem 4 der **Bauproduktenverordnung 305/2011/EG**
durch den Hersteller erfolgt.

Das Produkt erfüllt bei bestimmungsgemäßer Verwendung die wesentlichen
Eigenschaften die in den folgenden Normen festgelegt sind.

Wesentliche Merkmale/ Leistung	Norm	
Windwiderstandsklasse 0 (null)	EN 13659:2009-01	Angaben zum Windwiderstand lt. Bedienungs- u. Wartungsanleitung

Bevollmächtigter für die Zusammenstellung der technischen Unterlagen: Herr Jiri Svoboda,
Anschrift siehe Hersteller


Peter Megis
Technikleiter


Jiří Svoboda
Geschäftsführer

Kostelec nad Černými lesy, 01/2020

Leistungserklärung

EG - Leistungserklärung



EUROSUN
SONNENSCHUTZ

Produkte: Eurosun Nottraffstores

Typen: NR2007 SKS80 E / K
NR2007 SEV80 E / K
NR2007 SKV80 E / K
NR2007 FEV80 E / K
NR2007 FKV80 E / K

Auch gültig bei Einbau in:
Aufständungen auf / zwischen den Führungsschienen
Fenstersystemen / Fassadensystemen

Verwendungszweck: Außenliegender Sonnenschutz;

Hersteller: **EUROSUN Sonnenschutz s.r.o**
Svatbínská 494
CZ- 281 63 Kostelec nad Černými lesy
Tschechische Republik

Zertifizierung gemäß Bewertungssystem 4 der **Bauproduktenverordnung 305/2011/EG** durch den Hersteller erfolgt.

Das Produkt erfüllt bei bestimmungsgemäßer Verwendung die wesentlichen Eigenschaften die in den folgenden Normen festgelegt sind.

Wesentliche Merkmale/ Leistung	Norm	
Windwiderstandsklasse 0 (null) *	EN 13659:2009-01	Angaben zum Windwiderstand lt. Bedienungs- u. Wartungsanleitung

*Klasse 0, da die ermittelten Windwiderstandsklassen nach EN 1932 nicht auf die Praxis übertragbar sind.

Bevollmächtigter für die Zusammenstellung der technischen Unterlagen: Herr Jiri Svoboda,
Anschrift siehe Hersteller


Peter Megis
Technikleiter


Jiří Svoboda
Geschäftsführer

Kostelec nad Černými lesy, 01/2020

Übergabeprotokoll

Auftragsnummer: _____

Fachhändler

Kunde

Firma: _____

Frau / Herr: _____

Straße: _____

Straße: _____

Plz / Ort: _____

Plz / Ort: _____

Die Montage der Außenraffstores ist ordnungsgemäß und ohne augenscheinliche Mängel erfolgt.

Ja

Die Funktion der Außenraffstores ist ohne Einschränkung gegeben.

Ja

Bemerkungen:

Die ordnungsgemäße Einweisung des Kunden ist anhand dieser Bedienungsanleitung erfolgt

Ja

Die Bedienungs- und Wartungsanleitung ist dem Kunden vollständig ausgehändigt worden.

Ja

Die Montageanleitung ist dem Kunden vollständig ausgehändigt worden.

Ja

Generell:

Die Außenraffstore sind der Windwiderstandsklasse 0 (null) zugeordnet.

Gemäß den Angaben der Tabelle auf Seite 9 (Zulässige Windbelastungen) der Montageanleitung wird für die Nutzung der Außenraffstores folgende Windgeschwindigkeit in m/s empfohlen:

17m/s

13m/s

10m/s

8m/s

5m/s

Bei Umbauten oder Änderungen am Produkt erlischt die CE-Zertifizierung!

Ort, Datum

Unterschrift Fachhändler

Unterschrift Kunde

**EUROSUN Sonnenschutz
Deutschland GmbH**

Ulrichsberger Str. 17 · 94469 Deggendorf
T +49 991 37191-0 · F +49 991 37191-110
vertrieb@eurosun-sonnenschutz.com

**EUROSUN Sonnenschutz
Österreich GmbH**

Josko Str. 1 · 4794 Kopfing
T +43 7763 2241 8000
vertrieb@eurosun-sonnenschutz.com

EUROSUN Sonnenschutz s.r.o.

Svatbínská 494 · 281 63 Kostelec nad Černými Lesy
T +420 321 679 404 · F +420 321 679 403
vertrieb@eurosun-sonnenschutz.com



EUROSUN
SONNENSCHUTZ

www.eurosun-sonnenschutz.com