

EUROSUN

SONNENSCHUTZ

Montageanleitung für das Eurosun RBK-System



EMPFEHLUNGEN FÜR EIN LANGES ROLLADENLEBEN

LICHT GESTALTEN. FREIHEIT ERLEBEN.

Inhaltsverzeichnis

3	Inhaltsverzeichnis
4	Allgemeine Hinweise
5 - 7	Sicherheitshinweise
6	Sicherheitshinweise
7	Sicherheitshinweise
8	Prüfung vor das Montage
9	Beschreibung System RBK
11 - 15	Montageablauf
16	Windwiderstandsklassen
16 - 17	Windwiderstandsklassen nach DIN EN 13659
18 - 22	Technische Hinweise und Anleitung Motor RolMotion D+
23	Bedienung Motor RolMotion D+
24	Technische Daten RolMotion D+
25	Notizen
27	Übergabeprotokoll

Allgemeine Hinweise

- > Diese Anleitung vor der Montage lesen und in der angeführten Reihenfolge berücksichtigen.
- > Beachten Sie bitte auch die separat vorliegenden Montageanleitungen für Elektroantriebe.
- > Der Hersteller übernimmt keine Haftung für Fehler, welche durch unsachgemäße Lagerung, Montage, Handhabung sowie Nichtbeachtung dieser Anleitungen und Richtlinien entstehen.
- > Die Lagerung von Rollläden soll trocken und nicht im Freien erfolgen.
- > Es soll kein Schmutz vor allem aber keine klebrigen oder festen Teile auf oder in den Rollläden hineingelangen können.
- > Die Elementmontage darf nur von dafür qualifizierten Monteuren durchgeführt werden.
- > Der Hersteller empfiehlt, dass sich der Fachhändler/Montagebetrieb die Übergabe der Bedienungsanleitung schriftlich bestätigen lässt.
- > Unfallverhütungsvorschriften der Berufsgenossenschaft beachten!
- > Montageort weiträumig absperren (Verletzungsgefahr von Passanten ausschließen).
- > Bei Transport und Montage, wenn möglich, darauf achten, dass eine Person nicht mehr als 25 kg Last hebt.
- > Prüfen Sie den Befestigungsuntergrund und dessen Beschaffenheit auf Stabilität und Tragfähigkeit.
- > Halten Sie sich bei Befestigung und Montage an die Vorgaben des Produkt-Herstellers, entsprechender DIN- bzw. EN-Vorschriften sowie an Maßgaben der Dübel und Schraubenhersteller.
- > Die Anzahl und Dimension der Schrauben ist ein Richtwert für die Befestigung. In Abhängigkeit der statischen Gegebenheiten vor Ort müssen alternative Befestigungsmittel gewählt werden.

- > Verputzen, Verkleiden, Isolieren und Einschäumen sind mit besonderer Vorsicht auszuführen:
 - a) Alle beweglichen Teile dürfen in ihrer Funktion nicht behindert werden.
 - b) Keine nachträglichen Schrauben, Nieten o.ä. im Kasten, in den Führungsschienennuten, etc. verwenden.
 - c) Kein Isoliermaterial im Bereich von Antriebsteilen.
- > Arbeiten an elektrisch betriebenen Bauteilen bzw. stromführenden Komponenten dürfen nur durch geschultes und geeignetes Fachpersonal durchgeführt werden.
- > Während der Anschlussarbeiten alle Leitungen und Bauteile stromfrei schalten.
- > Achtung: Anklebmen ausschließlich nach beiliegendem Anschlussplan des Motorenherstellers.
- > Für nicht fachgerechte Handhabung übernimmt der Hersteller keine Gewährleistung.
- > Nach der Montage einen Probelauf durchführen. Beachten Sie besonders unsere Hinweise für Elektromotoren.
- > Der Behang darf max. 10 mm am unteren Ende der Führungsschiene hinauslaufen. Er muss auf einen festen Anlaufpunkt z.B. montierte Zapfen in der Führungsschiene aus dem Lieferprogramm von Eurosun oder eine Fensterbank etc. auflaufen.

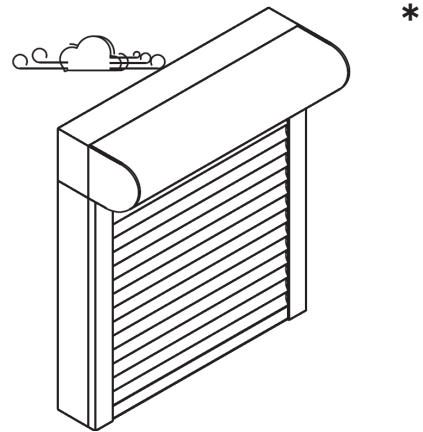
Achtung:

- > Beachten Sie die beigelegte Bedienungsanleitung und übergeben Sie diese dem Benutzer nach der Montage.

Sicherheitshinweise

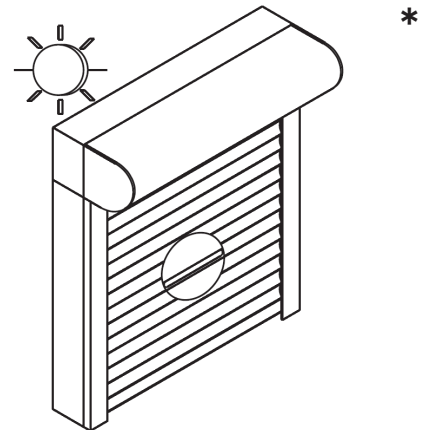
Rollladenbedienung bei Sturm:

Schließen Sie bei stärkerem Wind die Fenster oder fahren Sie den Rollladen in die obere Endlage. Sorgen Sie dafür, dass auch in Ihrer Abwesenheit kein Durchzug entstehen kann. Geschlossene Rollläden können bei geöffnetem Fenster nicht jeder Windlast widerstehen. Die angegebene Windklasse ist nur bei geschlossenem Fenster zu gewährleisten.



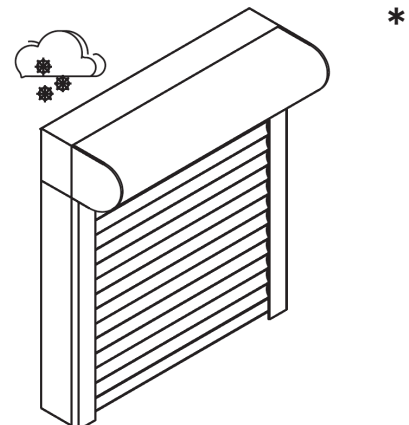
Rollladenbedienung bei Hitze:

An heißen Sommertagen kann es hinter geschlossenen Rollladenbehängen zu Hitzestau kommen –
Verformung von Kunststoffprofilen (Erreichen der Wärmeformbeständigkeit Erweichungstemperatur nach Vicat).
Um eine Beschädigung zu vermeiden, müssen die Behänge soweit aufgefahren werden, dass alle Lichtschlitze geöffnet sind. Durch Hinterlüftung wird die Verformung der Kunststoffprofile (Rollladenbehänge) reduziert!



Rollladenbedienung bei Frost:

Bei Frost kann der Rollladen anfrieren. Vermeiden Sie gewaltsame Betätigung und verzichten Sie bei Schnee oder Eis in den Führungsschienen auf eine Betätigung des Rollladenelements. Rollladen nicht bedienen wenn dieser festgefroren ist. Bei automatischen Steuerungen die Automatik abschalten, wenn ein Anfrieren droht.

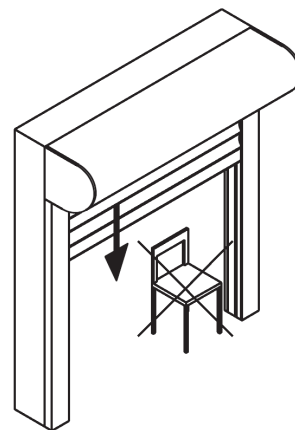


* Die Abbildungen zeigen einen Vorbaurollladen. Die Sicherheitshinweisen sind analog dazu auf einen Aufsatz / Mauerkasten zu übernehmen

Sicherheitshinweise

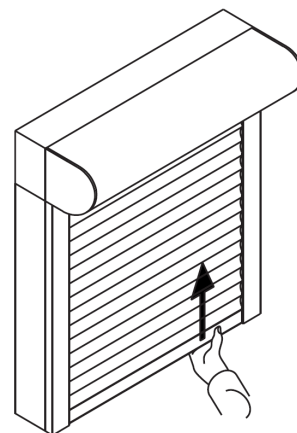
Verfahrbereich des Rollladens:

Achten Sie darauf, dass keine Hindernisse den Laufbereich des Rollladens versperren.



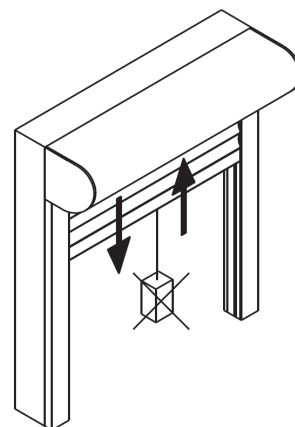
Falschbedienung:

Schieben Sie den Rollladenpanzer nie hoch und ziehen Sie ihn nicht herunter, dies könnte Funktionsstörungen hervorrufen. Greifen sie nicht zwischen bewegliche Teile.



Einsatz außerhalb des vorgesehenen Verwendungszwecks:

Benutzen Sie die Anlage ausschließlich für den angegebenen Verwendungszweck. Eine Fremdverwendung kann zu Gefahren für den Nutzer und zu Beschädigungen am Produkt führen. Belasten Sie den Rollladen z.B. nicht mit zusätzlichen Gewichten. Bei der Nutzung außerhalb des Verwendungszwecks erlischt der Garantieanspruch.

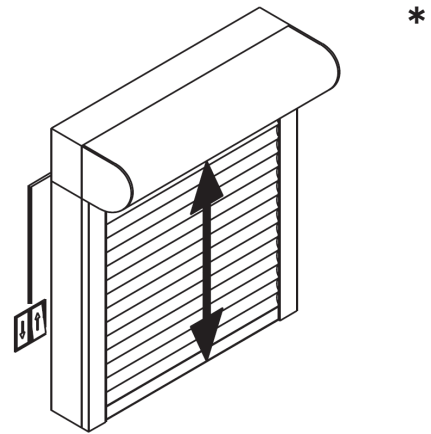


* Die Abbildungen zeigen einen Vorbaurollladen. Die Sicherheitshinweise sind analog dazu auf einen Aufsatz / Mauerkasten zu übernehmen

Sicherheitshinweise

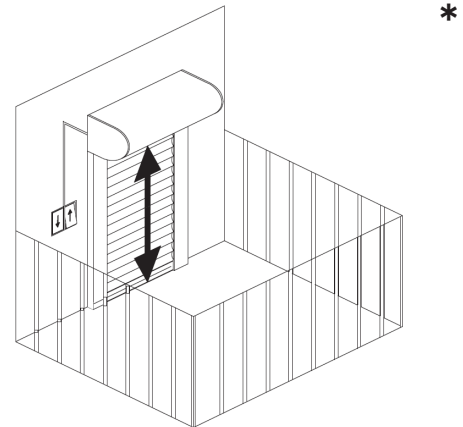
Zugängigkeit Bedienelemente:

Platzieren Sie den Bedienungsschalter in Sichtweite der Anlage, jedoch nicht im direkten Bereich der beweglichen Anlagenteile. Lassen Sie Kinder nicht mit den Bedienungselementen wie z.B. Funkhandsender, Schalter oder Automatikgeräten spielen. Es besteht Quetschgefahr insbesondere bei einem Betrieb der Anlage mit Automatikgeräten. Bringen Sie den Bedienungsschalter behindertengerecht an.



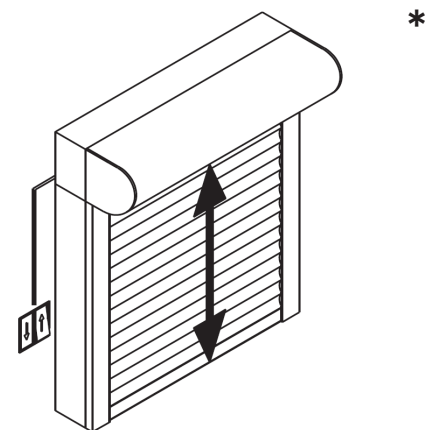
Automatische Rollläden vor Balkon- und Terrassentüren:

Ist vor dem einzigen Zugang zu Ihrem Balkon oder Ihrer Terrasse ein Rollladen mit Motorantrieb montiert, der an eine Automatik angeschlossen ist, so könnten Sie sich aussperren. Schalten Sie bei der Benutzung des Balkons bzw. der Terrasse die Automatik aus.



Motorlaufzeit beachten:

Die eingesetzten Motoren sind nicht für Dauerbetrieb geeignet. Der integrierte Thermoschutz schaltet den Motor nach ca. 4 Minuten ab. Nach ca. 10 bis 15 Minuten ist das Produkt wieder betriebsbereit.



* Die Abbildungen zeigen einen Vorbaurollladen. Die Sicherheitshinweisen sind analog dazu auf einen Aufsatz / Mauerkasten zu übernehmen

Prüfung vor das Montage

Welche Teile gehören zusammen?

- > Auftragsnummer + Kommission + POS.NR. sowie Elementgröße sind an den Aufklebern an der Verpackung und an den Teilen ersichtlich.

Prüfung vor der Montage?

- > Vor der Montage die Maße überprüfen!
Das Element muss waagrecht und lotrecht montiert werden.
Die Führungsschiene muss im rechten Winkel zum Kasten sein.
Der Abstand zwischen den Führungsschienen muss oben und unten gleich sein. Eventuelle Putz-Schrägen in einer Leibung beachten!
- > Antriebsseite prüfen! Die Angabe der Antriebsseite erfolgt immer von der Raumseite betrachtet!
Ein problemloser Tausch der Antriebsseite bei Motorausführung ist hier möglich - Motorlager bzw. Mini-Aufschraublager müssen jeweils auf der anderen Seite montiert werden
- > Das Kabel kann vor Ort verlängert werden. Den Durchmesser der Leerverrohrung beachten.
Das Kabel nur vom konzessionierten Fachmann verlängern lassen (keine Lusterklemmen im Außenbereich verwenden).
Generell gilt: Das Kabel nicht knicken und keine Gewalt anwenden.

Vor Beginn der Montagearbeiten empfehlen wir folgendes zu prüfen:

- > Entsprechen die örtlichen Montagevoraussetzungen den Vorgaben zur Montage?
- > Entspricht der Lieferumfang den Angaben auf den Lieferscheinen und ist zur Montageausführung geeignet?
- > Sind die eigenständig beschafften Befestigungsmaterialien (Schrauben, Dübel, usw.) vorhanden?
- > Sind die erforderlichen Aufstieghilfen (Gerüste) entsprechend den Sicherheitsvorschriften vorhanden?

Erforderliche Werkzeuge bereitlegen

- Montage- bzw. Prüfkabel
- Maßband (Messlänge 5m)
- Wasserwaage
- Kreuzschlitz Schraubendreher
- Schraubendreher mit Schlitz
- Bohrmaschinen / Schrauber
- Diverse Bohrer für Alu, Stahl und Stein
- Metallsäge

Montagehinweise zu den Grundschienen

- > Nur die Grundschienen sind am Baukörper anzuschrauben, alle übrigen Bauteile werden an den Grundschienen befestigt.
- > In den Grundschienen sind die Befestigungslöcher entsprechend der Bestellung werkseitig gebohrt.
- > Die Verschraubung mit dem Baukörper hat an allen vorgefertigten Befestigungslöchern zu erfolgen, wobei aus statischen Gründen alle Verbindungen immer formschlüssig sein müssen.
- > Eine geringere Anzahl der Befestigungen kann zu Personen-, Sach- und Produktschäden führen.

Beschreibung System RBK

Das Rollladensystem für bauseitige Aufsatzkästen - RBK, besteht aus den Grundschiene als tragende Elemente auf der über schwenkbare, verzinkte Stahlteile die Befestigung für den Antrieb, Welle und Panzer erfolgt. Grundschiene mit Steckhalter, Welle, Wellenverbindern und Antrieb werden außerhalb des Aufsatzkastens zusammengebaut, von unten in den Kasten geschwenkt und über die Führungsschiene mit Fenster / Baukörper verschraubt. Nach erfolgter Montage am Fenster / Baukörper wird der Panzer über starre Wellverbinder mit der Welle verbunden. Der Antrieb erfolgt über einen elektronischen Rohrmotor - Standardmotor Elero RolTop D+. Gurt oder Kurbelbedienungen sind nicht möglich. Nach der Montage des Panzers werden die Einlegescheiben mit der Grundschiene verschraubt. Die Grundschiene können vollständig eingepulzt werden, die Einlegeschiene dürfen nicht eingepulzt werden. Zum Abschluss der Montage wird die Abrollleiste am Fenster verschraubt.

Das System kann für Öffnungsweiten 80 oder 140 mm eingesetzt werden.

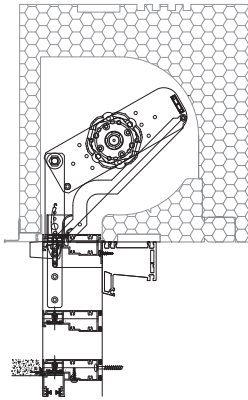
Als Bestellmaß sind folgende Werte anzugeben:

Breite = Außenkante der Grundschiene;

Höhe = Führungsschiene Länge von unterer Position bis Unterkante bauseitiger Rollladenkasten.

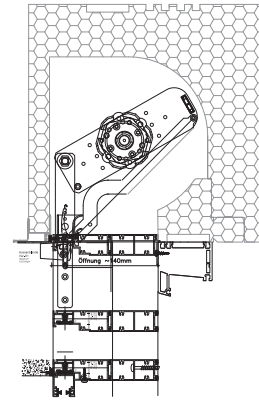
Die Einlauftrichter ragen in den bauseitigen Aufsatzkasten. Panzer Aluminium A37 oder PVC K38 nach gültiger Farbkollektion.

Die Führungsschiene, Endleiste, Abrollleiste bzw. Ergänzungsprofile werden nach GSB-Richtlinien RAL beschichtet. Standardfarben siehe Seite 40/41. Eloxaloberflächen sind nicht möglich.



Das System kann für Kastenöffnungsweiten von ca. 80 mm und 140 mm eingesetzt werden. Bei der Öffnungsweite 140 mm ist zusätzlich das Adapterprofil GU60 erforderlich das hinter die Grundschiene geschraubt wird.

Bei der Öffnungsweite 80 mm ist das Abrollprofil 45 mm bei der Lieferung dabei. Bei der Öffnungsweite 140 mm ist das Abrollprofil 105 mm erforderlich. Die Abrollprofile werden von vorne am Fenster verschraubt.



Montageablauf

2 Stk Steckhalter fertig zusammgebaut mit aufgeschraubtem Motorlager bzw. Mini-Aufschraublager



Abbildung zeigt Steckhalter rechts mit aufgeschraubtem Motorlager

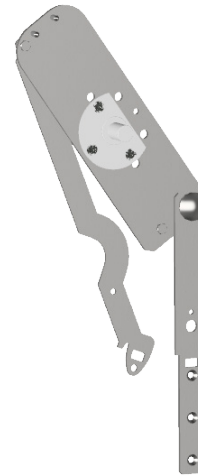
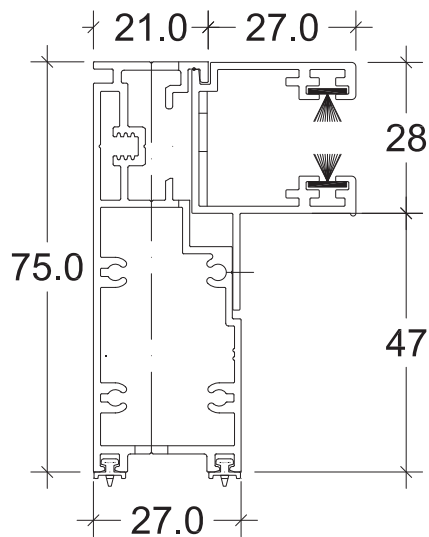
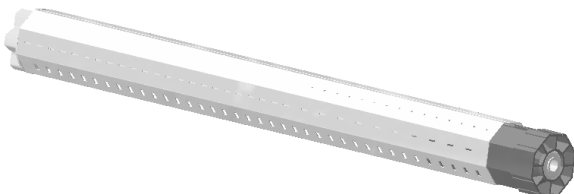


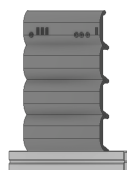
Abbildung zeigt Steckhalter links mit aufgeschraubtem Mini-Aufschraublager



Grundschiene RBK links und rechts mit Einlegeschiene, Bürsten, und Einlauftrichter.
Die Grundschiene und die Einlegeschiene werden getrennt voneinander geliefert.
Die Grundschiene sind auf Wunsch von vorne oder seitlich vorgebohrt.
Die Einlegeschiene werden zur Befestigung an den Grundschiene seitlich vorgebohrt.



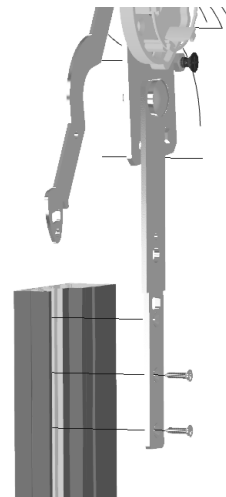
Zugeschnittene Welle mit Motor, Walzenkapsel mit Stahlager



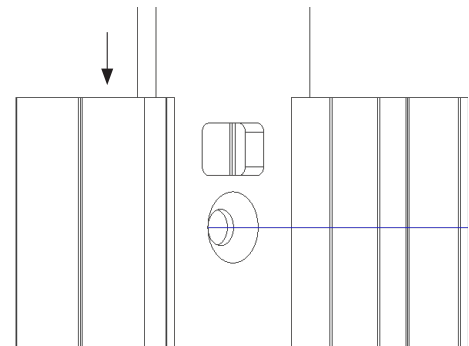
Wellenverbinder 4-gliedrig mit aufschiebbaeren Adapter

Montageablauf

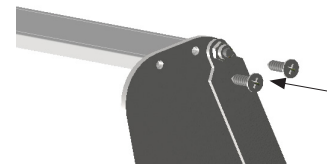
- > Beide Steckhalter mit den Grundschiene verschrauben
Blehschrauben DIN 7982 C 3,9 x 16 TX20
ACHTUNG: nur die unteren 2 Schrauben
Das Motorlager bzw. das Mini-Aufschraublager sind ab Werk bereits vormontiert auf den Seiten gemäß Bestellung vormontiert. **Alle Seitenangaben werden von innen betrachtet.** Sollte die Motorseite verändert werden, so können das Motorlager bzw. Mini-Aufschraublager vor Ort während der Montage umgeschraubt werden.



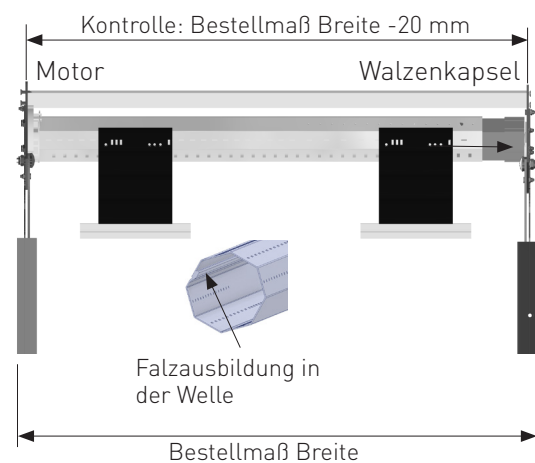
- > Darauf achten, dass der Steckhalter mit der abgesetzten Kante auf der Grundschiene aufsitzt.



- > Verbindungssprosse links und rechts mit den oberen Teil der Steckhalter mit Schrauben DIN 7982 C TX20 verbinden

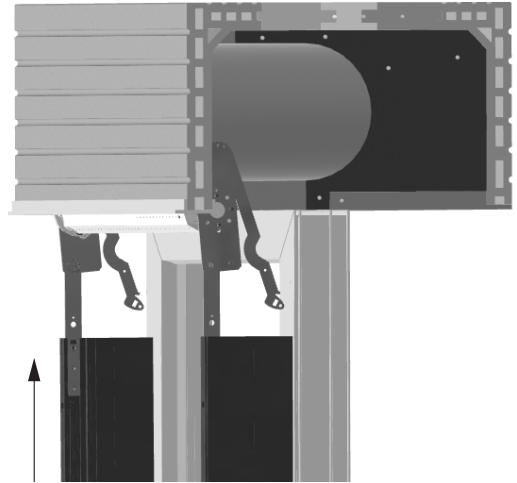


- > Setzen Sie den Motor mit dem Motoradapter und Antriebsadapter in die Welle und achten Sie dabei auf die Ausnehmung an den Adaptern. Diese müssen so eingeschoben werden, dass der Falz in der Welle in die Nut der Adapter passt.
ACHTUNG: Niemals Motor mit Gewalt in die Welle schieben oder mit einem Hammer in die Welle treiben - Produktbeschädigung!
- > Das Kabel des Motors seitlich durch das Loch des Steckhalters führen
- > Auf der gegenüberliegenden Seite des Motors Walzenkapsel mit Minilager in die Welle einschieben.
- > Welle mit Motor und Walzenkapsel in Motorlager bzw. Mini-Aufschraublager einsetzen. Walzenkapsel aus der Welle schieben und darauf achten, dass das Minilager den Zapfen des Mini-Aufschraublagers aufnimmt.
- > Dabei darauf achten, dass das Bestellmaß in der Breite eingehalten wird.
Empfehlung: Kontrolle der Breite vor Einbau in bauseitigen Kasten

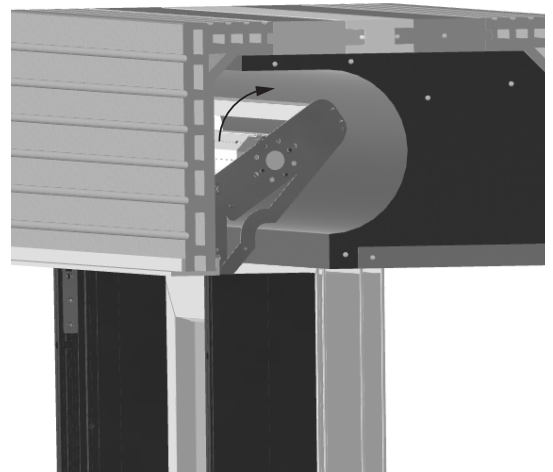


Montageablauf

- > Schieben Sie das fertig das zusammengebaute System mit senkrecht stehenden Steckhaltern in den bauseitigen Aufsatzkasten.
- > Darauf achten, dass das System in der Breiten nicht auseinander gezogen wird - **Verletzungsgefahr wenn die Welle herunterfällt.**

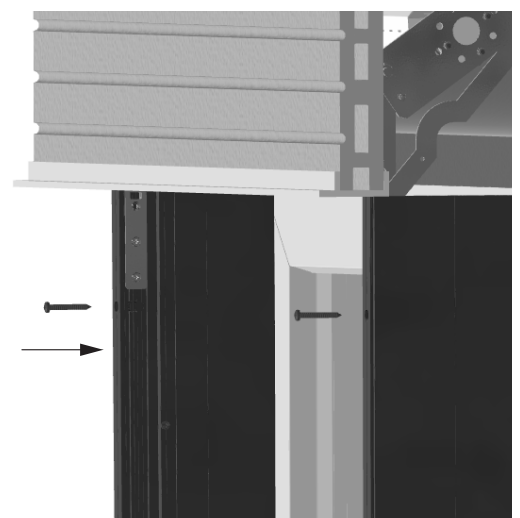


- > Während des Einschlebens in den bauseitigen Aufsatzkasten die Steckhalter Richtung Fensterkippen bis diese an der Sicherungsschrauben anstehen



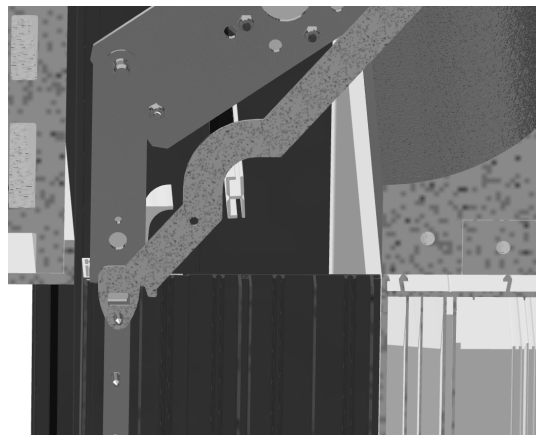
- > Grundschielen mit dem Fenster / Baukörper verschrauben. Bei der Verschraubung ist darauf zu achten, dass das richtige Befestigungsmaterial in der richtigen Länge gewählt wird
- > Führungsschielen müssen lotrecht, parallel und im richtigen Abstand montiert werden.
Aussenkante der Führungsschielen = Bestellmaß Breite

Hinweis: Bei der Montage der Grundschielen sind die allgemein gültigen Montagerichtlinien zu berücksichtigen. Der Entwässerung der Grundschielen hat auf die wasserabführende Ebene (Fensterbank, Entwässerungsrinne....) zu erfolgen.

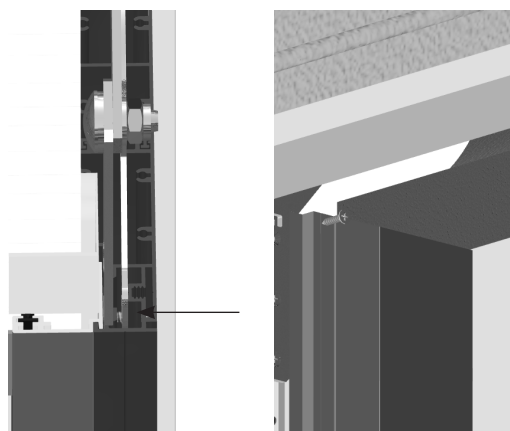


Montageablauf

- > Links und Rechts die Stützstrebe in die Grundschiene von oben einsetzen.

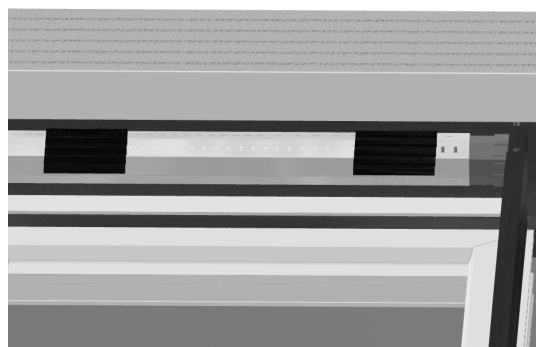


- > Bei Einsetzen der Strebe ist darauf zu achten, dass diese in neben der unteren Strebe eingehängt wird. Anschließend mit den oberen 3 Schrauben die Steckhalter befestigen



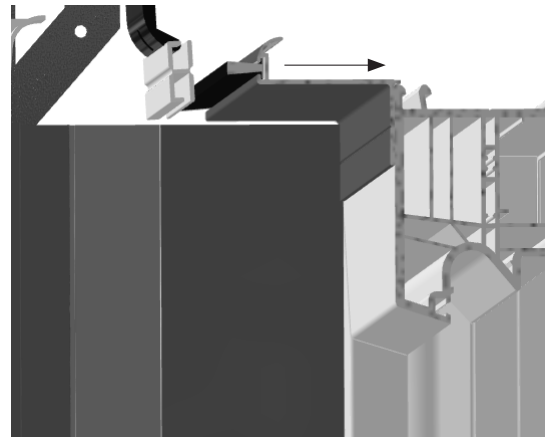
- > Motor an Prüfkabel anschließen und Well so drehen, dass die Wellenverbinder senkrecht nach unten stehen.
- > **Achtung: Beim Anschließen des Prüfkabels auf die richtige Verkabelung gemäß den Anleitungen des Motorherstellers achten. Für unsachgemäße Verkabelung wird keinerlei Gewährleistung übernommen.**

Hinweis: Das Motorkabel ist im bauseitigen Aufsatzkasten gemäß den Richtlinien des Elektrogewerks zu verlegen. Das Kabel darf durch sich drehende Teile nicht beschädigt werden. Beschädigte Kabel sind unverzüglich zu ersetzen.

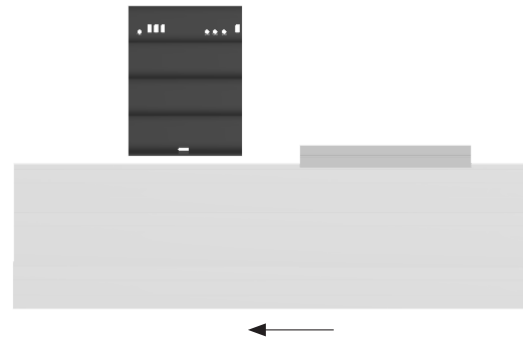


Montageablauf

- > Abrollleiste 45 (für 80 mm Öffnungsweite) oder 105 mm (für Öffnungsweite 140 mm) mit Schrauben 4,2 x 16 (TX20) am Rahmen des Fensters befestigen und beiliegende Abdeckkappen montieren.

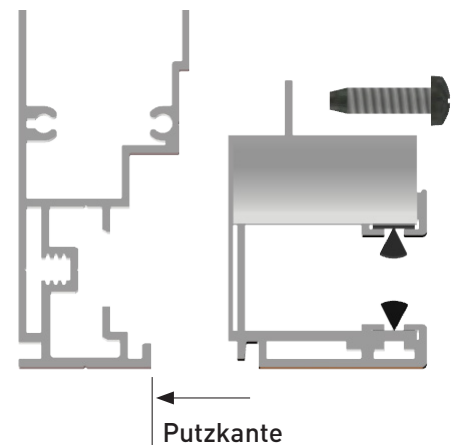


- > Auf die oberste Lamelle des Panzers die Wellenverbinderadapter aufschieben. Den Panzer an die nach unten zeigenden Wellenverbinder heranführen und die Wellenverbinderadapter in die Wellenverbinder einschieben bis diese einrasten. Nach der Verbindung des Panzers mit den Wellenadaptern den Panzer hochfahren - die letzte Lamelle und der Endstab sollten noch sichtbar sein

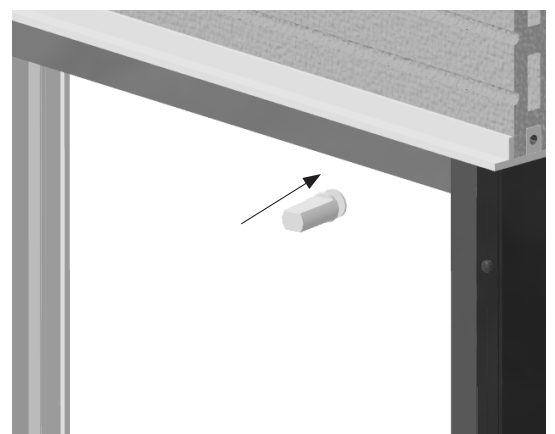


- > Einlegeschiene in die Grundschienen einsetzen. Die Einlegeschiene ist mit Schrauben 4,2 x 16 (TX20) mit den Grundschienen zu verschrauben und die beiliegenden Abdeckkappen montieren.

Hinweis: Die Einlegeschiene dürfen nicht eingeputzt werden!!



- > Die Stopper für den oberen Endanschlag sind mit den beiliegenden Schrauben und der Beilage am Endstab des Panzers zu verschrauben



Windwiderstandsklassen

Ein Rollladen ist ein ein-/ausfahrbarer Abschluss der vor einem Fenster oder einer Tür als winterlicher oder sommerlicher Sicht-, Sonnen- oder Wärmeschutz genutzt wird. Zusätzlich bietet der Rollladen ein erhöhtes Maß an Lärmschutz, Sicherheit und Fassadenschutz. Eine andere oder darüber hinausgehende Benutzung gilt als nicht bestimmungsgemäß. Die Rollläden dürfen nur für den bestimmungsgemäßen Gebrauch verwendet werden.

Die Rollläden entsprechen allen einschlägigen Bestimmungen der Bauprodukteverordnung 305/2011.

Ein herabgelassener Rollladen ist kein Schutz vor Sturz aus dem Fenster!

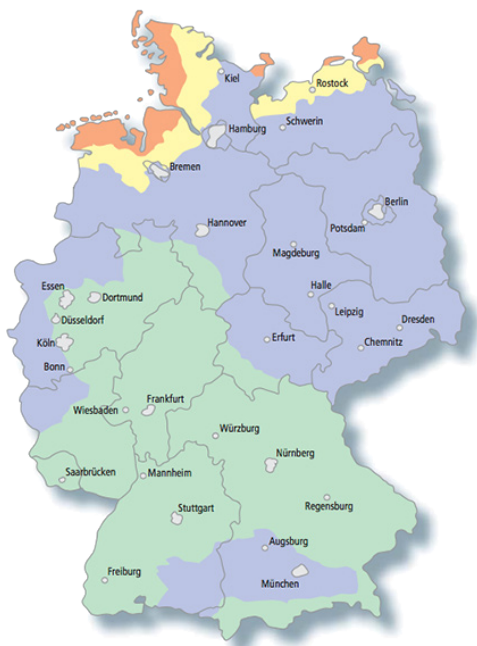
Der Rollladen eignet sich nicht als Hebe- oder Zugelement für andere Zwecke. Zusätzliche Belastungen der Rollläden durch angehängte Gegenstände können zu Beschädigungen des Rollladens führen und sind daher nicht zulässig. Rollläden in nicht einwandfreiem Zustand sind sofort von einem Fachhandelsbetrieb auszutauschen.

Eurosun übernimmt keine Haftung für Schäden, die aus nicht bestimmungsgemäßer Verwendung entstehen.

Windwiderstandsklassen nach DIN EN 13659

Zur Festlegung, welche Windwiderstandsklasse für welchen Anwendungsfall erforderlich ist, wurde im Auftrag des Bundesverbandes Rollläden und Sonnenschutz eine IFT-Richtlinie erarbeitet. Diese Richtlinie „Einsatzempfehlung für äußere Abschlüsse“ unterteilt das Bundesgebiet in Windlastzonen (1) und Geländekategorien (2). Somit ist einfach über den Gebäudestandort die relevante Windlastzone und Geländekategorie abzuleiten. Die Einbauhöhe (3) der Abschlüsse gibt die dritte notwendige Kenngröße an.

1. Ermittlung der Windlastzonen



Windlastzone	Windgeschwindigkeit
1	22,5 m/s
2	25,0 m/s
3	27,5 m/s
4	30,0 m/s

2. Ermittlung der Geländekategorie

<p>Geländekategorie I Offene See, Seen mit mindestens 5 km freier Fläche in Windrichtung; glattes flaches Land ohne Hindernisse</p>	
<p>Geländekategorie II Gelände mit Hecken, einzelnen Gehöften, Häusern oder Bäumen; zB. landwirtschaftliches Gebiet</p>	
<p>Geländekategorie III Vorstädte, Industrie- oder Gewerbegebiete; Wälder</p>	
<p>Geländekategorie IV Stadtgebiete, bei denen mindestens 15 % der Fläche mit Gebäuden bebaut sind, deren mittlere Höhe 15 m überschreitet.</p>	



- In Österreich muss explizit für jede Örtlichkeit die Berechnung der Windlast nach ÖNORM EN 1991-1-4, ÖNORM B 1991-1-4 durchgeführt werden!
- Für andere Länder müssen die Werte gesondert bei den örtlichen Wetterdiensten angefragt werden!

Windwiderstandsklassen nach DIN EN 13659

3. Einbauhöhen

Mit der Einbauhöhe kann dann aus der folgenden Tabelle der ift-Richtlinie die empfohlene Windwiderstandsklasse abgelesen werden:

Geländekategorie		Einbauhöhe der Abschlüsse im mittleren Bereich 0 - 8 m				Einbauhöhe der Abschlüsse im mittleren Bereich >8 - 20 m				Einbauhöhe der Abschlüsse im mittleren Bereich >20 - 100 m			
		Windlastzone				Windlastzone				Windlastzone			
		1	2	3	4	1	2	3	4	1	2	3	4
I	Windwiderstandsklasse	3	4	4	4	4	4	5	5	4	5	5	6
II	Windwiderstandsklasse	3	3	4	4	3	4	4	5	4	5	5	5
III	Windwiderstandsklasse	2	3	3	4	3	3	4	4	4	5	5	5
IV	Windwiderstandsklasse	2	3	3	3	3	3	3	4	4	4	4	5

Die Mindestklasse bei den Einsatzempfehlungen ist die Windwiderstandsklasse 2. Dies bedeutet nicht, dass Produkte der Klassen 0 und 1 nicht eingesetzt werden dürfen.

Zu empfehlen ist allerdings ein Produkt der entsprechenden Windwiderstandsklasse, um einen möglichst hohen Qualitätsstandard festzusetzen.

Windwiderstands- und Bedienklassen nach DIN EN 13659

Windfestigkeit – Angabe von Windwiderstandsklassen

Nach der DIN EN müssen Rollläden mit einer Windwiderstandsklasse versehen werden. Es stehen dabei 7 Windwiderstandsklassen (0 bis 6) zur Verfügung. Die Windwiderstandsklasse 0 wird entweder vergeben wenn die Klasse 1 nicht erreicht wurde, oder wenn die Windwiderstandsklasse nicht geprüft wurde.

Zur Ermittlung der Windwiderstandsklassen wird der Rollladenpanzer mit dem jeweiligen Druck aus unten stehender Tabelle beaufschlagt. Dabei zeigte sich, dass die Windbelastbarkeit hauptsächlich von der Art des Rollladenprofils, von der Führungsschiene / der Eintauchtiefe, sowie von der Rollladenbreite abhängt.

Klassen	0	1	2	3	4	5	6
Nominaler Prüfdruck p (N/m ²)	<50	50	70	100	170	270	400
Windgeschwindigkeit (km/h)	< ca. 18	ca. 18	ca. 25	ca. 37	ca. 62	ca. 99	ca. 145
Sicherheitsprüfdruck 1,5 p (N/m ²)	<75	75	100	150	250	400	600

Windwiderstandsklassen der Eurosun-Rollläden nach DIN EN 13659

Panzer	Breite	900	1000	1100	1200	1300	1400	1500	1600	1700	1800	1900	2000	2100	2200	2300	2400	2500	2600	2700	2800	2900	3000	3100	3200				
A37 (Alu-Panzer)	Alle Führungen lt. PL	6				5				4				3				2				1				0			
K38 (PVC-Panzer 37/8)	Alle Führungen lt. PL	4	3			2	1	0																					

Kommt ein Rollladen außerhalb der vorgegebenen Windgeschwindigkeiten zum Einsatz empfiehlt sich die Verwendung von elektrisch angetriebenen Anlagen mit einer entsprechenden elektronischen Windüberwachung. Für Schäden durch Windeinwirkung außerhalb der zulässigen Windgeschwindigkeiten übernimmt Eurosun keine Haftung.



Bedienbarkeit bei Frost

Rollläden dürfen bei Vereisung nicht bedient werden. Die Anlagen müssen zuerst von Schnee und Eis befreit werden, um sie gangbar zu machen. Die Haftung für Schäden am Sonnenschutz durch Bedienung bei Vereisung ist ausgeschlossen.

Empfehlung:

Bei Verwendung von Steuerungen stellen Sie die Automatik im Winter ab und prüfen vor dem manuellen Bedienen, dass die Anlage nicht vereist ist.

Eurosun übernimmt keine Haftung für Schäden, die aus nicht sachgemäßer Bedienung bei Frost entstehen (Beschädigte Lamellen bei Rollläden)



Inhaltsverzeichnis

1	Betriebs- und Montageanleitung	1
2	Allgemeines zur Anleitung	1
2.1	Normen und Richtlinien	1
2.2	Bestimmungsgemäße Verwendung	1
2.3	Vorhersehbare Fehlanwendung	2
2.4	Gewährleistung und Haftung	2
2.5	Kundendienst des Herstellers	2
3	Sicherheit	2
3.1	Allgemeine Sicherheitshinweise	2
3.2	Gestaltung der Sicherheitshinweise	2
4	Produktbeschreibung	3
4.1	Lieferumfang	3
4.2	Zubehör	3
5	Montage	3
5.1	Mechanische Befestigung	4
5.2	Elektrischer Anschluss	4
5.3	Anschlussbeispiel RolMotion/D+ M 230 V / 50 Hz	5
5.4	Parallelschaltung	5
5.5	Inbetriebnahme	5
5.5.1	Anschluss für Montagekabel	5
5.5.2	Automatisches Einstellen der Endlagen	5
5.5.3	Ändern / Löschen der Endlagen	5
6	Fahrprofile	6
6.1	Standardmodus	6
6.2	Flüstermodus	6
7	Fehlersuche	6
8	Instandhaltung	6
9	Service / Herstelleradresse	6
10	Reparatur	6
11	Demontage und Entsorgung	6
12	Hinweise zur EU-Konformitätserklärung	7
13	Technische Daten und Maße	7
13.1	RolMotion/D+ M	8

Rollladenantrieb RolMotion/D+ M

1 Betriebs- und Montageanleitung

Befolgen Sie für eine sichere und ordnungsgemäße Verwendung diese Anweisungen. Alle Montageanweisungen befolgen, da falsche Montage zu ernsthaften Verletzungen führen kann. Bitte bewahren Sie die Betriebsanleitung zum späteren Gebrauch auf, um während der gesamten Lebensdauer des Produkts verfügbar zu sein!

Die deutsche Betriebsanleitung ist die Originalfassung.

Alle anderssprachigen Dokumente stellen Übersetzungen der Originalfassung dar.

Alle Rechte für den Fall der Patent-, Gebrauchsmuster- oder Geschmacksmustereintragung vorbehalten.

2 Allgemeines zur Anleitung

Die inhaltliche Gliederung ist an den Lebensphasen des elektrischen Motorantriebs (im Folgenden als „Produkt“ bezeichnet) orientiert.

Der Hersteller behält sich Änderungen der in dieser Bedienungsanleitung genannten technischen Daten vor. Sie können im Einzelnen von der jeweiligen Ausführung des Produkts abweichen, ohne dass die sachlichen Informationen grundsätzlich verändert werden und an Gültigkeit verlieren. Der aktuelle Stand der technischen Daten kann jederzeit beim Hersteller erfragt werden. Etwaige Ansprüche können hieraus nicht geltend gemacht werden. Abweichungen von Text- und Bildaussagen sind möglich und von der technischen Entwicklung, Ausstattung und vom Zubehör des Produkts abhängig. Über abweichende Angaben zu Sonderausführungen informiert der Hersteller mit den Verkaufsunterlagen. Sonstige Angaben bleiben hiervon unberührt.

2.1 Normen und Richtlinien

Bei der Ausführung wurden die grundlegenden Sicherheits- und Gesundheitsanforderungen der zutreffenden Gesetze, Normen und Richtlinien angewandt. Die Sicherheit wird durch die Konformitätserklärung (siehe „EG-Konformitätserklärung“) bestätigt. Alle Angaben zur Sicherheit in dieser Betriebsanleitung beziehen sich auf die derzeit in Deutschland gültigen Gesetze und Verordnungen. Alle Angaben in der Betriebsanleitung sind jederzeit uneingeschränkt zu befolgen. Neben den Sicherheitshinweisen in dieser Betriebsanleitung müssen die am Einsatzort geltenden Vorschriften zur Unfallverhütung, zum Umweltschutz und zum Arbeitsschutz beachtet und eingehalten werden. Vorschriften und Normen für die Sicherheitsbewertung sind in der EG-Konformitätserklärung zu finden.

2.2 Bestimmungsgemäße Verwendung

Das Produkt ist für den Einsatz im Fassadenbau zum Antrieb von elektrisch angetriebenen Rollladen und Rollos vorgesehen.

Maßgebend für die Bestimmung des Antriebes ist das **elero** Antriebsberechnungsprogramm
www.elero.de/antriebsberechnung/

Weitere Einsatzmöglichkeiten müssen vorher mit dem Hersteller, **elero** GmbH Antriebstechnik (siehe „Adresse“) abgesprochen werden.

Für die aus der nicht bestimmungsgemäßen Verwendung des Produkts entstehenden Schäden haftet allein der Betreiber. Für Personen- und Sachschäden, die durch Missbrauch oder aus Verfahrensfehlern, durch unsachgemäße

Technische Hinweise Motor RolMotion D+

Bedienung und Inbetriebnahme entstehen, übernimmt der Hersteller keine Haftung.

Das Produkt darf nur von eingewiesenem und autorisiertem Fachpersonal unter Beachtung aller Sicherheitshinweise betrieben werden.

Erst bei bestimmungsgemäßer Verwendung entsprechend den Angaben dieser Betriebs- und Montageanleitung sind der sichere und fehlerfreie Gebrauch und die Betriebssicherheit des Produkts gewährleistet.

Zur bestimmungsgemäßen Verwendung gehört die Beachtung und Einhaltung aller in dieser Betriebsanleitung aufgeführten Sicherheitshinweise sowie aller geltenden berufsgenossenschaftlichen Verordnungen und der gültigen Gesetze zum Umweltschutz. Zur bestimmungsgemäßen Verwendung gehört auch die Einhaltung der in dieser Betriebs- und Montageanleitung vorgeschriebenen Betriebsvorschriften.

2.3 Vorhersehbare Fehlanwendung

Als vorhersehbare Fehlanwendungen gilt die Verwendung abweichend dem vom Hersteller, **elero** GmbH Antriebstechnik (Anschrift siehe „Adresse“) freigegebenen Einsatzzweck.

2.4 Gewährleistung und Haftung

Grundsätzlich gelten die allgemeinen Verkaufs- und Lieferbedingungen des Herstellers, **elero** GmbH Antriebstechnik (siehe „Adresse“). Die Verkaufs- und Lieferbedingungen sind Bestandteil der Verkaufsunterlagen und werden dem Betreiber bei Lieferung übergeben. Haftungsansprüche bei Personen- und Sachschäden sind ausgeschlossen, wenn sie auf eine oder mehrere der folgenden Ursachen zurückzuführen sind:

- Öffnen des Produkts durch den Kunden
- Nicht bestimmungsgemäße Verwendung des Produkts
- Unsachgemäße Montage, Inbetriebnahme oder Bedienung des Produkts
- Bauliche Veränderungen am Produkt ohne schriftliche Genehmigung des Herstellers
- Betreiben des Produkts bei unsachgemäß installierten Anschlüssen, defekten Sicherheitseinrichtungen oder nicht ordnungsgemäß angebrachten Sicherheits- und Schutzeinrichtungen
- Nichtbeachtung der Sicherheitsbestimmungen und –hinweise in dieser Betriebsanleitung
- Nichteinhaltung der angegebenen technischen Daten

2.5 Kundendienst des Herstellers

Das Produkt darf im Fehlerfall nur durch den Hersteller repariert werden. Die Anschrift zum Einsenden an den Kundendienst finden Sie im Kapitel „Adresse“. Sollten Sie das Produkt nicht direkt von **elero** bezogen haben, wenden Sie sich an den Lieferanten des Produkts.

3 Sicherheit

3.1 Allgemeine Sicherheitshinweise

Die allgemeinen Sicherheitshinweise beim Gebrauch von Rohrantrieben finden Sie auf den jedem Antrieb beiliegenden Faltblatt „Instruktionen zur Sicherheit“ (Faltblatt Art.-Nr. 138200001). Diese Betriebs- und Montageanleitung enthält alle Sicherheitshinweise, die zur Vermeidung und Abwendung von Gefahren im Umgang mit dem Produkt in den einzelnen Lebenszyklen zu beachten sind. Bei Einhaltung aller aufgeführten Sicherheitshinweise ist der sichere Betrieb des Produkts gewährleistet.

3.2 Gestaltung der Sicherheitshinweise

Die Sicherheitshinweise in diesem Dokument werden durch Gefahrenzeichen und Sicherheitssymbole gekennzeichnet und sind nach dem SAFE-Prinzip gestaltet. Sie enthalten Angaben zu Art und Quelle der Gefahr, zu möglichen Folgen sowie zur Abwendung der Gefahr.

Die folgende Tabelle definiert die Darstellung und Beschreibung für Gefahrenstufen mit möglichen Körperschäden, wie sie in dieser Bedienungsanleitung verwendet werden.




Symbol	Signalwort	Bedeutung
	GEFAHR	Warnt vor einem Unfall, der eintreten wird, wenn die Anweisungen nicht befolgt werden, was zu lebensgefährlichen, irreversiblen Verletzungen oder zum Tod führen kann.
	WARNUNG	Warnt vor einem Unfall, der eintreten kann, wenn die Anweisungen nicht befolgt werden, was zu schweren, eventuell lebensgefährlichen, irreversiblen Verletzungen oder zum Tod führen kann.
	VORSICHT	Warnt vor einem Unfall, der eintreten kann, wenn die Anweisungen nicht befolgt werden, was zu leichten, reversiblen Verletzungen führen kann.

Fig. 1 Notation Personenschaden

Die folgende Tabelle beschreibt die in vorliegender Betriebsanleitung verwendeten Piktogramme, die zur bildlichen Darstellung der Gefahrensituation im Zusammenhang mit dem Symbol für die Gefahrenstufe verwendet werden.



Symbol	Bedeutung
	Gefahr durch elektrische Spannung, Stromschlag: Dieses Symbol weist auf Gefahren durch elektrischen Strom hin.

Fig. 2 Notation spezifische Gefahr

Die folgende Tabelle definiert die in der Betriebsanleitung verwendete Darstellung und Beschreibung für Situationen, bei denen Schäden am Produkt auftreten können oder weist auf wichtige Fakten, Zustände, Tipps und Informationen hin.

Symbol	Signalwort	Bedeutung
	HINWEIS	Dieses Symbol warnt vor einem möglichen Sachschaden.



Symbol	Signalwort	Bedeutung
	WICHTIG	Dieses Symbol weist auf wichtige Fakten und Zustände sowie auf weiterführende Informationen in dieser Betriebs- und Montageanleitung hin. Außerdem verweist es auf bestimmte Anweisungen, die zusätzliche Informationen geben oder Ihnen helfen, einen Vorgang einfacher durchzuführen.
		Symbol für die erfolgreiche Erdung bei Schutzklasse I (Schutzleitersystem)

Fig. 3 Notation Sachschaden sowie Zusatzinformation

Das folgende Beispiel stellt den grundsätzlichen Aufbau eines Sicherheitshinweises dar:



Art und Quelle der Gefahr

Erläuterung zur Art und Quelle der Gefahr

- ▶ Maßnahmen zur Abwendung der Gefahr.

4 Produktbeschreibung

Der RolMotion/D+ M ist ein elektromechanischer Rohrantrieb für Rollläden und textilen Sonnenschutz. Er führt im Betrieb Radialbewegungen aus.

- Inbetriebnahme des RolMotion/D+ M mit **elero** Montagekabel.
- Reduziertes Drehmoment in der oberen und unteren Endlage.
- Geräuscharme Hysteresebremse.
- Hindernis- und Blockiererkennung.
- Behangschutz mit Freifahrt (Drehmomentabschaltung).
- Für das automatische Erkennen und Einlernen der Endlagen sowie für die Referenzfahrten (plug & play) sind oben und unten feste Anschlagpunkte bzw. Winkelleisten sowie starre Wellenverbinder erforderlich.
- Die Höhe des Behangs ist so anzupassen, dass der Hochschiebeschutz (Einbruchschutz) sicher funktioniert.
- Die Vorgaben des Rollladenherstellers sind zu beachten.
- Zyklische Referenzfahrten zum Ausgleich von Änderungen im Wickelverhalten der Rollladenstäbe.
- Neben dem gewohnten Fahrprofil (Fahrprofil Standardmodus) verfügt der Antrieb RolMotion/D+ M über ein Fahrprofil mit reduzierter Geschwindigkeit (Fahrprofil Flüstermodus).
- Langsamfahrt während Ablage der Rollladenstäbe.
- Langsamfahrt bei zeitgesteuerter Auslösung.

4.1 Lieferumfang

Antrieb mit Sicherheitsinstruktionen und Bedienungsanleitung und ggf. zusätzliche Komponenten und Zubehör gemäß Auftragsbestätigung bzw. Lieferschein.

4.2 Zubehör

Anschluss- und Montagekabel, Adaptersets, starre Wellenverbinder, Motorlager, ProLine-Steuergeräte, Funkempfänger, Funksensoren.

5 Montage

WARNUNG

Wichtige Sicherheitsanweisungen.

Alle Montageanweisungen befolgen, da falsche Montage zu ernsthaften Verletzungen führen kann.

- ▶ Inbetriebnahme des RolMotion/D+ M mit elero Montagekabel zur Einstellung verschiedener Funktionen.
- ▶ Vor dem Einbau sind alle nicht benötigten Leitungen und Komponenten zu entfernen und jegliche Einrichtungen außer Betrieb zu setzen, die nicht für eine Betätigung mit Kraftantrieb benötigt werden.
- ▶ Die benötigten Komponenten sind: Antrieb, Anschluss- und Montagekabel, Motorlager, Adaptersets, ggf. starre Wellenverbinder, Sensoren, Steuergeräte, Funkempfänger.
- ▶ Falls Komponenten nicht mit dem Antrieb geliefert werden, lassen sich diese über unseren Katalog „Antriebe und Steuerungen für die intelligente Gebäudetechnik“ in der aktuell gültigen Fassung identifizieren. Weitere Details finden Sie auch auf unserer Website unter „Kontakt - Händlersuche“ und „Kontakt - Ansprechpartner für Fachbetriebe“.
- ▶ Das Bemessungs-Drehmoment und die Bemessungs-Betriebsdauer müssen mit den Eigenschaften des angetriebenen Teils (Behang) vereinbar sein.
- ▶ Die Koppelung des Antriebs mit dem angetriebenen Teil ist im Kapitel „Mechanische Befestigung“ beschrieben.

VORSICHT

Verletzungsgefahr durch heiße Oberflächen.

Antrieb erhitzt sich während des Betriebs, Antriebsgehäuse kann heiß werden. Verbrennungen der Haut möglich.

- ▶ Persönliche Schutzausrüstung (Schutzhandschuhe) tragen.

Ausgelöst durch einen möglichen Materialfehler kann es infolge eines Getriebebruchs, Austriebsbruchs oder eines Kupplungsdefektes zu Stoß- und oder Schlagverletzungen kommen.

- ▶ Für die Konstruktion wurden geeignete Materialien verwendet sowie eine Stichprobenprüfung durch doppelte Lastprüfung gemäß DIN EN 60335-2-97 durchgeführt.

Verletzungsgefahr durch Stoß bzw. Schlag ausgelöst durch nicht richtig montierte oder eingerastete Motorlager.

Gefährdung durch unzureichende Standfestigkeit bzw. Standsicherheit und gespeicherte Energie (Schwerkraft).

- ▶ Auswahl Motorlager nach Drehmomentangaben.
- ▶ Antrieb muss mit sämtlichen beiliegenden Sicherungsvorrichtungen gesichert werden.
- ▶ Prüfung auf korrekte Einrastung am Motorlager und korrekte Schraubenanzugsmomente.

WARNUNG

Verletzungsgefahr durch elektrischen Strom.

Technische Hinweise MotorMotion D+



Elektrischer Schlag möglich.

- ▶ Elektroarbeiten nur durch eine autorisierte Elektrofachkraft ausführen lassen.

Verletzungsgefahr durch elektrischen Strom.



Gefährdung möglich durch Teile, die im Fehlerzustand spannungsführend geworden sind.

- ▶ Der Antrieb gehört zur Schutzklasse I (Schutzleitersystem). Alle elektrisch leitfähigen Gehäuseteile des Antriebs sind mit dem Schutzleitersystem der festen Elektroinstallation verbunden, welches sich auf Erdpotenzial befindet. Die Schutzleiterverbindung ist so aufgeführt, dass sie beim Einstecken des Steckers als letzte hergestellt wird und bei einem Schadensfall als letzte getrennt wird. Die Einführung der Anschlussleitung in den Antrieb ist mechanisch zugentlastet, beim Herausreißen der Leitung reißt der Schutzleiter zuletzt ab. Wenn im Fehlerfall ein stromführender Leiter das mit dem Schutzleiter verbundene Gehäuse berührt, entsteht in der Regel ein Kurzschluss, so dass die Sicherung auslöst und den Stromkreis spannungsfrei schaltet. Der Mensch bekommt im Fehlerfall überhaupt keinen Strom ab. Zum elektrischen Anschluss werden 4-adrige Anschlussleitungen (4 x 0,75 mm² Querschnitt mit schwarzem Stecker CONINVERS mit nach außen geführtem Erdungskontakt verwendet.



VORSICHT

Verletzungsgefahr durch Fehlfunktionen aufgrund falscher Montage.

Antrieb überwickelt und zerstört eventuell Teile der Anwendung.

- ▶ Für einen sicheren Betrieb müssen die Endlagen eingestellt / eingelernt sein.
- ▶ Schulungsangebot des Herstellers für Fachbetriebe.

HINWEIS



Ausfall der Energieversorgung, Abbrechen von Maschinenteilen und andere Fehlfunktionen.

- ▶ Für einen sicheren Betrieb darf kein falsches Montieren erfolgen und die Endlageneinstellungen müssen bei Inbetriebnahme durchgeführt werden.



Beschädigung des RolMotion durch eindringende Feuchtigkeit.

- ▶ Bei Geräten mit Schutzart IP 44 müssen die Enden aller Kabel oder Stecker vor dem Eindringen von Feuchtigkeit geschützt werden. Diese Maßnahme muss nach Entnahme des RolMotion/D+ M aus der Originalverpackung umgesetzt werden.
- ▶ Der Antrieb darf nur so eingebaut werden, dass er nicht beregnet wird.

Wichtig



Im Auslieferungszustand (Werkseinstellung) befindet sich der RolMotion/D+ M im Inbetriebnahmemodus.

- ▶ Erforderlich ist das Einstellen der Endlagen (siehe Kapitel 5.6).

5.1 Mechanische Befestigung

Wichtige Vorüberlegung:

Der Arbeitsraum um den eingebauten Antrieb ist meistens sehr klein. Verschaffen Sie sich deshalb bereits vor der mechanischen Installation einen Überblick über die Realisierung des elektrischen Anschlusses (siehe Kapitel 5.2) und nehmen ggf. notwendige Änderungen vorweg.

HINWEIS



Beschädigung der elektrischen Leitungen durch Quetschung oder Zugbelastung.

- ▶ Alle elektrischen Leitungen so verlegen, dass sie keiner Quetschung oder Zugbelastung ausgesetzt sind.
- ▶ Biegeradien der Kabel beachten (mindestens 50 mm).
- ▶ Anschlusskabel in einer Schleife nach unten verlegen, um zu verhindern, dass Wasser in den Antrieb läuft.



Beschädigung des Antriebs durch Einwirkung von Schlagkräften.

- ▶ Den Antrieb in die Welle einschieben, den Antrieb nie in die Welle einschlagen oder auf den Antrieb schlagen!
- ▶ Den Antrieb nie fallen lassen!



Beschädigung oder Zerstörung des Antriebs durch Anbohren.

- ▶ Den Antrieb nie anbohren!

Wichtig



Befestigen Sie den RolMotion/D+ M nur an den dafür vorgesehenen Befestigungselementen.

Fest montierte Steuereinrichtungen müssen sichtbar angebracht werden.

- Der Behang muss auf der Wickelwelle befestigt werden.
- Das Profilrohr muss genug Abstand zum Motorrohr aufweisen.
- Achten Sie auf ein axiales Spiel (1 bis 2 mm).

Einbau in Profilrohre

- Ⓐ Antrieb mit passendem Adapter und Mitnahmering in das Profilrohr einschieben.

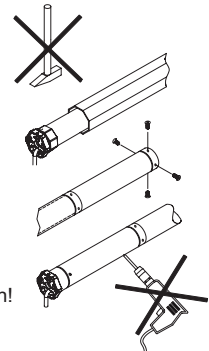
Das Motorkabel geschützt verlegen, um eine Beschädigung durch das angetriebene Teil zu verhindern.

- Ⓑ Das Gegenlager gegen axiale Verschiebung sichern, z.B. Achsträger verschrauben oder vernieten.

Antrieb in der Lagerung axial sichern!

- Ⓒ Behang auf der Welle befestigen!

Den Antrieb bestimmungsgemäß nur horizontal betreiben, wobei die Anschlussleitung seitlich und aus dem Aufwickelbereich des Behangs weggeführt.



5.2 Elektrischer Anschluss



WARNUNG

Lebensgefahr durch fehlerhaften elektrischen Anschluss.



Elektrischer Schlag möglich.

- ▶ Vor der Erstinbetriebnahme den korrekten Anschluss des PE-Leiters überprüfen.

HINWEIS



Beschädigung des RolMotion/D+ M durch fehlerhaften elektrischen Anschluss.

- ▶ Vor der Erstinbetriebnahme den korrekten Anschluss des PE-Leiters überprüfen.



Beschädigung bzw. Zerstörung des RolMotion/D+ M durch Eindringen von Feuchtigkeit.

- ▶ Für Geräte mit Schutzart IP 44 muss der kundenseitige Anschluss der Kabelenden oder Stecker (Kabeldurchführung) ebenfalls nach Schutzart IP 44 ausgeführt werden.

Technische Hinweise und Anschluss Motor RolMotion D+



Beschädigung bzw. Zerstörung des RolMotion/D+ M für Varianten mit 230 V ~ durch fehlerhafte Ansteuerung.

- Schalter mit AUS-Voreinstellung (Totmann) für Antriebe sind in Sichtweite des RolMotion/D+ M anzubringen, aber von sich bewegenden Teilen entfernt und in Höhe von über 1,5 m.

Anschluss nur in spannungsfreiem Zustand, dazu Antriebsleitung spannungsfrei schalten.

- 1 Mit geeignetem Schraubendreher die Verriegelung des Gerätesteckers zur Leitung hin drücken.
- 2 Stecker abziehen.
- 3 Gerätestecker einführen bis die Verriegelung einrastet.

Entfernen und Einführen des Gerätesteckers		
Lieferzustand	Stecker entfernen	Stecker einführen

Fig. 4 Entfernen und Einführen des Gerätesteckers

5.3 Anschlussbeispiel RolMotion/D+ M 230 V / 50 Hz

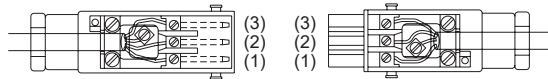
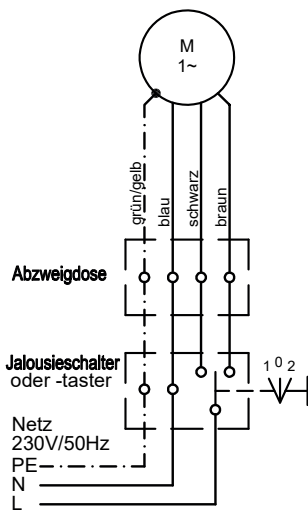


Fig. 5 Schaltbild RolMotion/D+ M 230 V / 50 Hz und Kabelbelegung bei Verwendung mit Hirschmann-Steckverbinding STAS-3

Wichtig



Die Motoransteuerungen in Fahrtrichtung Auf bzw. Ab müssen gegeneinander verriegelt sein.

Eine Umschaltzeit von mindestens 0,5 Sekunden ist einzuhalten.

5.4 Parallelschaltung

Wichtig



Sie können bis zu 3 (maximal) RolMotion/D+ M parallel anschließen. Beachten Sie dabei die maximale Schaltleistung der Schaltstelle.

Das Verhalten der Geräte ist dabei jedoch nicht synchron.

Den Antrieb RolMotion/D+ M nicht mit anderen Antrieben (z.B. elero RolTop M) parallel anschließen.

5.5 Inbetriebnahme

Wichtig



Der Antrieb befindet sich bei der Auslieferung im Inbetriebnahmemodus.

- Erforderlich ist ggf. das Einstellen der Endlagen mit Hilfe des elero Montagekabels (siehe Fig. 6).
- Der Anschluss des Montagekabels ist nur zur Inbetriebnahme des Antriebs und für Einstellvorgänge zulässig

5.5.1 Anschluss für Montagekabel

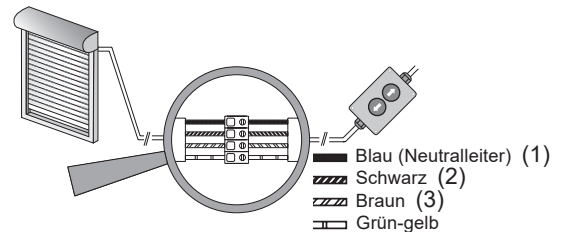


Fig. 6 Anschluss für Montagekabel

- Netz einschalten.
- Sie können jetzt die Endlagen mit dem elero Montagekabel einstellen.

5.5.2 Automatisches Einstellen der Endlagen

Wichtig



Die Einstellung der Endlagen oben und unten ist Voraussetzung für die Nutzung der Fahrprofile. Während des Vorgangs „Einstellen der Endlagen“ bewegt sich der Behang im Fahrprofil Standardmodus.

Endlagen automatisch einlernen	
1	Elektrischen Anschluss herstellen gemäß Kapitel 5.2.
2	Funktionsweise überprüfen: Gegebenenfalls Zuordnung der Richtungstasten des Bedienungsschalters/-tasters ändern bzw. tauschen.
Der Antrieb schaltet beim Erreichen des oberen oder unteren Anschlags automatisch ab. Das Einlernen wird durch weitere Fahrten des Behangs abgeschlossen.	

5.5.3 Ändern / Löschen der Endlagen

Eine Änderung bzw. Löschung einer einzelnen Endlage ist nicht möglich. Dies geschieht immer paarweise (obere und untere Endlage gleichzeitig).

Ändern / Löschen der Endlagen	
1	Netz einschalten
2	Fahren Sie den Behang mit dem Montagekabel in eine Mittelposition.
3	Drücken Sie gleichzeitig beide Richtungstasten [AUF ▲]+[AB/ZU ▼].
Der Antrieb fährt ca. 5 Sekunden kurzzeitig auf und ab.	
Die Löschung der Einstellung der Endlagen ist beendet. Die Endlagen werden wie in Kapitel 5.5.2 beschrieben erneut automatisch eingestellt.	

Bedienung Motor RolMotion D+

6 Fahrprofile

Der Antrieb RolMotion/D+ M verfügt über die beiden Fahrprofile Standardmodus und Flüstermodus.

6.1 Standardmodus

Fahrbewegung mit hoher Geschwindigkeit, lediglich die Ablage der Rollladenstäbe erfolgt in langsamer Geschwindigkeit.

Diese Fahrt wird durch einfaches Einschalten am Wand- schalter/-taster ausgelöst.

6.2 Flüstermodus

Fahrbewegung in langsamer Geschwindigkeit über den gesamten Fahrweg.

Diese Fahrt wird durch einen „Doppeltipp“ beim Einschalten (Ein - Aus - Ein) oder während der Fahrt durch ein Aus- und wieder Einschalten in gleicher Bewegungsrichtung ausgelöst. Die Dauer des ausgeschalteten Zustands darf hierbei maximal eine Sekunde betragen.

Um zum Fahrprofil Standardmodus zu wechseln, muss der Antrieb für eine Sekunde ausgeschaltet werden.

Das Fahrprofil Flüstermodus ist während des Vorganges „Einstellen der Endlagen“ nicht verfügbar.

7 Fehlersuche

Problem / Fehler	Mögliche Ursache	Abhilfe Behebung
• Antrieb fährt nicht	• Keine Netzspannung • Antrieb überhitzt	• Anschluss und elektrische Spannung prüfen • Antrieb abkühlen lassen
• Antrieb fährt nur in eine Richtung	• Anschlussfehler • Fehler beim Einlernen der Endlagen	• Anschluss prüfen • Endlagen neu einlernen
• Antrieb bleibt während der Fahrt stehen	• Endlagen falsch einge- lernt • Fahrt auf Zwischenposition	• Endlagen neu einlernen
• Antrieb bleibt während der Fahrt stehen und fährt in Gegenrichtung	• Schwergängiger Behang • Hindernis in Fahrweg	• Leichtgängigkeit des Behangs prüfen • Endlagen neu einlernen
• Antrieb fährt nur im Standardmodus	• Endlagen sind noch nicht einge- lernt	• Mindestens zwei komplette Fahrten in Auf- und Ab- Richtung ohne Unterbrechung durchführen

Fig. 7 Fehlersuche beim RolMotion/D+ M

8 Instandhaltung

Der RolMotion/D+ M ist wartungsfrei.

9 Service / Herstelleradresse

Sollten trotz sachgerechter Handhabung Störungen auftreten oder wurde das Gerät beschädigt, wenden Sie sich an Ihren Vertragspartner.

elero GmbH Antriebstechnik Maybachstr. 30 73278 Schlierbach Deutschland / Germany	Fon: +49 7021 9539-0 Fax: +49 7021 9539-212 info@elero.de www.elero.com
--	--

Sollten Sie einen Ansprechpartner außerhalb Deutschlands benötigen, besuchen Sie unsere Internetseiten.

10 Reparatur

Bei Fragen wenden Sie sich bitte an Ihren Fachbetrieb. Bitte immer Folgendes angeben:

- Artikelnummer und Artikelbezeichnung auf Typenschild
- Art des Fehlers
- Begleitumstände
- Eigene Vermutung

11 Demontage und Entsorgung

Nach dem Auspacken Verpackung nach den geltenden Vorschriften entsorgen.

Nach dem letzten Gebrauch Produkt nach den geltenden Vorschriften entsorgen. Die Entsorgung unterliegt zum Teil gesetzlichen Regelungen. Das zu entsorgende Gut nur an autorisierte Annahmestellen abliefern.

Umweltinformation

Auf überflüssige Verpackung wurde verzichtet. Die Verpackung kann leicht in drei Materialtypen getrennt werden: Pappe (Karton), Styropor (Polsterung) und Polyethylen (Beutel, Schaumstoff-Schutzfolie).

Das Gerät besteht aus Werkstoffen, die wieder verwendet werden können, wenn es von einem spezialisierten Fachbetrieb demontiert wird. Bitte beachten Sie die örtlichen Vorschriften zu Entsorgung von Verpackungsmaterial und Altgeräten.

Bei der Demontage muss mit zusätzlichen Gefährdungen gerechnet werden, die während des Betriebs nicht auftreten.

Vor der Demontage des Antriebs ist die Anlage mechanisch zu sichern. Der Antrieb darf nicht gewaltsam von der Anlage getrennt werden.



WARNUNG

Verletzungsgefahr durch elektrischen Strom.

Elektrischer Schlag möglich.

- ▶ Energieversorgungsleitungen physisch trennen und gespeicherte Energiespeicher entladen. Mindestens 5 Minuten nach dem Ausschalten warten, damit der Motor auskühlen kann und die Kondensatoren Ihre Spannung verlieren.
- ▶ Bei Demontearbeiten über Körperhöhe geeignete, geprüfte und standfeste Aufstiegshilfen benutzen.
- ▶ Sämtliche Arbeiten an der Elektrik dürfen nur von dem im Kapitel „Sicherheitshinweise zur Elektroinstallation“ beschriebenen Personal durchgeführt werden.

Technische Daten RolMotion D+

Verschrottung

Bei Verschrottung des Produkts sind die zu diesem Zeitpunkt gültigen internationalen, nationalen und regionalspezifischen Gesetze und Vorschriften einzuhalten.



Achten Sie darauf, dass stoffliche Wiederverwertbarkeit, Demontier- und Trennbarkeit von Werkstoffen und Baugruppen ebenso berücksichtigt werden, wie Umwelt- und Gesundheitsgefahren bei Recycling und Entsorgung.



VORSICHT

Umweltschäden bei falscher Entsorgung

- ▶ Elektroschrott und Elektronikkomponenten unterliegen der Sondermüllbehandlung und dürfen nur von zugelassenen Fachbetrieben entsorgt werden.
- ▶ Materialgruppen wie Kunststoffe und Metalle unterschiedlicher Art, sind sortiert dem Recycling- bzw. Entsorgungsprozess zuzuführen.

Entsorgung elektrotechnischer und elektronischer Bauteile

Die Entsorgung und Verwertung elektrotechnischer und elektronischer Bauteile hat entsprechend den jeweiligen Gesetzen bzw. Landesverordnungen zu erfolgen.

12 Hinweise zur EU-Konformitätserklärung

Hiermit erklärt **elero** GmbH, dass der Rohrantrieb RolMotion/D+ M den einschlägigen Bestimmungen der Maschinenrichtlinie 2006/42/EG und der Richtlinie 2014/53/EU entspricht. Der vollständige Text der EU-Konformitätserklärung ist unter der folgenden Internetadresse verfügbar: www.elero.de/downloads-service/

13 Technische Daten und Maße

Die angegebenen technischen Daten sind toleranzbehaftet (entsprechend den jeweils gültigen Standards) und beziehen sich auf eine Umgebungstemperatur von 20 °C.

Baugröße / Typ	RolMotion/ D+ M6	RolMotion/ D+ M10	RolMotion/ D+ M20	RolMotion/ D+ M25
Bemessungs-Drehmoment [Nm]	6	10	20	25
Bemessungs-Drehzahl [1/min]	14	14	14	14
Drehzahl im Fahrprofil Motion [1/min]	5	5	5	5
Bemessungs-Spannung [V]	1 ~ 230	1 ~ 230	1 ~ 230	1 ~ 230
Bemessungs-Frequenz [Hz]	50	50	50	50
Geräuschlose Softbremse	■	■	■	■
Bemessungs-Strom [A]	0,4	0,5	0,8	1,1
Bemessungs-Aufnahme [W]	92	115	184	253
Wellendurchmesser [mm]	50	50	50	50
Schutzgrad (IP-Code)	44	44	44	44
Endschalterbereich (Umdrehungen)	70	70	70	70
Betriebsdauer (min S2)	10	10	10	10
Länge C [mm]	466	466	527	556
Länge D [mm]	449	449	510	539
Länge E [mm] (elero, Rundkopf, Sternkopf)	14 12 19	14 12 19	14 12 19	14 12 19
Gewicht [kg]	1,7	1,7	2,1	2,5
Betriebsumgebungstemperatur [°C]	-20 bis 60	-20 bis 60	-20 bis 60	-20 bis 60
Schutzklasse I	■	■	■	■
Konformität	- , -	- , -	- , -	- , -
Anschlusskabel steckbar [m]	2,0	2,0	2,0	2,0
Artikel-Nr. (elero Kopf)	44 013.0001	44 023.0001	44 033.0001	44 043.0001
RH Rundkopf	48 013.0001	48 023.0001	48 033.0001	48 043.0001
SH Sternkopf	49 013.0001	49 023.0001	49 033.0001	49 043.0001

**EUROSUN Sonnenschutz
Deutschland GmbH**

Ulrichsberger Str. 17 · 94469 Deggendorf
T +49 991 37191-0 · F +49 991 37191-110
vertrieb@eurosun-sonnenschutz.com

**EUROSUN Sonnenschutz
Österreich GmbH**

Josko Str. 1 · 4794 Kopfing
T +43 7763 2241 8000
vertrieb@eurosun-sonnenschutz.com

EUROSUN Sonnenschutz s.r.o.

Svatbínská 494 · 281 63 Kostelec nad Černými Lesy
T +420 321 679 404 · F +420 321 679 403
vertrieb@eurosun-sonnenschutz.com

