

1 Technische Daten

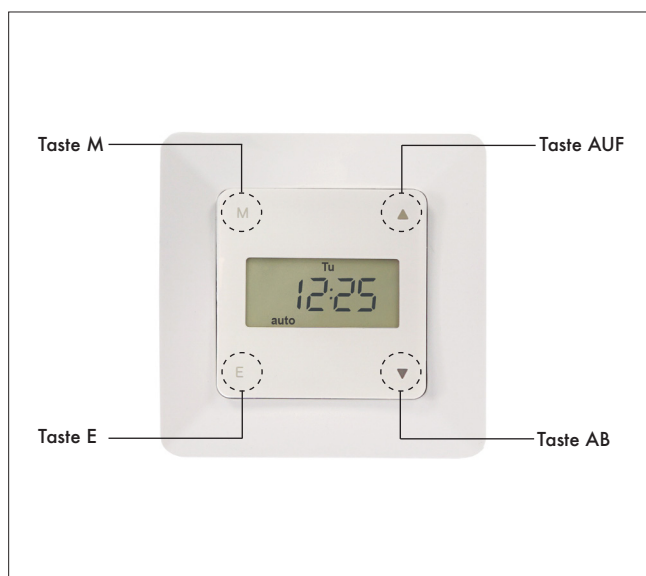


Abb.1: Tastenerklärung: Tastor Lux Plus 12V

| | |
|---------------------------|---------------------|
| Artikelname: | Tastor Lux Plus 12V |
| Artikelnummer: | 317560 |
| Spannungsversorgung: | 230 V AC |
| Frequenz: | 50-60 Hz |
| Max. Schaltleistung: | 5 A |
| Ganggenauigkeit: | <5 Sekunden / Tag |
| Umschaltverzögerung: | mind. 0,5 Sekunden |
| Motorlaufzeit: | 1 - 360 Sekunden |
| Temperaturbereich: | +5 °C bis +45 °C |
| Schutzklasse nach VDE700: | IP20 |
| Batterietyp: | Li-Ion |
| Batteriekapazität: | 35,52 Wh |

1.1 Elektrischer Anschluss

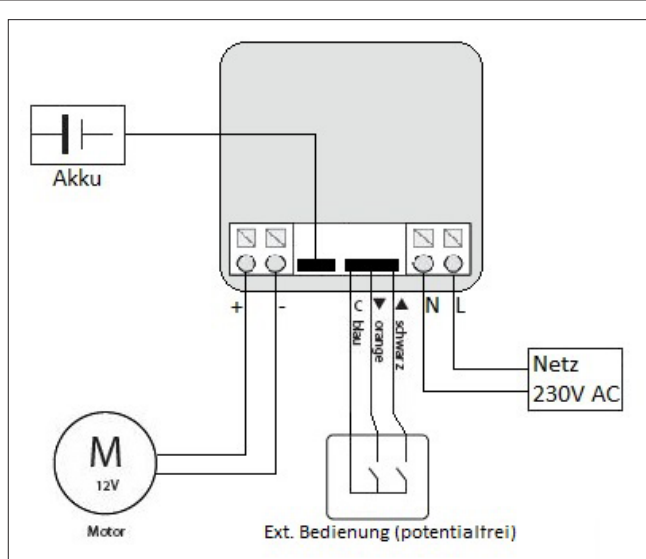


Abb.2: Anschlussskizze Tastor Lux Plus 12V

1.2 Funktionsübersicht

Der Tastor Lux Plus ist ein akkugepuffertes Schaltgerät für 12V-Rollläden und -Jalousien. Er ist speziell konzipiert für den Einsatz an Flucht- und Rettungswegen. Dafür bietet er dem Benutzer die folgenden Funktionen:

- 1 Li-Ion-Akku mit ausreichend Spannung für min. 10 Fahrten bei Stromausfall
- 2 potentialfreier Nebenstelleneingang (z.B. zur Einbindung in Brandmeldeanlagen)
- 3 ständige Überwachung des Akkuzustands & automatische AUF-Fahrt bei geringer Spannung
- 4 integrierte Zeitschaltuhr mit Tages-, Wochen- & Zufallsprogramm
- 5 optionale Astrofunktion für Sonnenauf- & -untergang (Verschiebung: ± 150 Minuten)
- 6 individuell einstellbare Schaltzeit zwischen 1 und 360 Sekunden
- 7 (de-)aktivierbare Jalousiefunktion mit Tippbetrieb bei kurzem Tastbefehl (<1 Sekunde)

1.3 Funktionsweise

Dank des Li-Ion-Akkus ist es möglich, den angeschlossenen Antrieb auch während eines Stromausfalls zu betreiben. Während der Tastor Lux Plus mit 230V-Netzspannung versorgt wird, sorgt dieser dafür, dass der Akku ständig gepuffert wird. Ein voll geladener Akku stellt ausreichend Spannung für mindestens 10 Fahrten bereit.

Wichtig: Ein vollständiger Ladevorgang dauert etwa 10 Stunden, weshalb vor der Erstinbetriebnahme ein Vorladen des Akkus notwendig sein kann.

Detaillierte Informationen zum Akku und den verschiedenen Alarmzuständen finden Sie im Abschnitt 1.4 „Zustandsüberwachung des Akkus“.

Der Tastor Lux Plus bietet außerdem die Anschlussmöglichkeit für eine potentialfreie Bedienung. So kann der angeschlossene Antrieb (z.B. durch eine Brandmeldeanlage) automatisch hochgefahren werden.

Hinweis: Beide Bedienstellen haben die selbe Priorität, so dass anstehende Befehle jederzeit von der anderen Bedienung übersteuert werden können.

1.4 Zustandsüberwachung des Akkus

Der angeschlossene Akku wird ständig vom Tastor überwacht. Um dem Bediener den aktuellen Zustand mitzuteilen, arbeitet der Tastor mit verschiedenen Alarmsignalen, welche im Folgenden erklärt sind:

Akku-Wechselalarm:

Alle zwei Jahre sollte der Akku vorsoglich gewechselt werden, um die bestmögliche Funktion gewährleisten zu können. Der Tastor zeigt dazu im Display ein blinkendes Schloss-Symbol. Um den Alarm nach dem Batteriewechsel wieder zurück zu setzen, drücken und halten Sie die Taste **M** für 6 Sekunden, bis das Symbol verschwindet.



230V-Versorgung unterbrochen:

Sobald der Tastor nicht mehr mit der benötigten 230V-Netzspannung versorgt wird, erscheint im Display ein blinkendes Stecker-Symbol.



Wichtig: Sofern sich dieser Zustand nicht durch einen Stromausfall/ eine geplante Abschaltung der Versorgung begründen lässt, sollten Sie die Ursache umgehend von einem Fachmann prüfen lassen. Dies gilt auch für eine geringe Akkuladung, da sich der Akku im Normalbetrieb nicht derart entladen sollte!

Akkuladung unter 30%:

Fällt die Akkuladung unter 30%, erscheint im Display ein blinkendes Batterie-Symbol. Befehle werden jedoch wie gewünscht ausgeführt. Das Symbol verschwindet erst bei einer Akkuladung über 30% automatisch.



Akkuladung unter 10%:

Fällt die Akkuladung unter 10%, wird zunächst vom Tastor eine automatische AUF-Fahrt ausgelöst. Hinterlegte Schaltzeiten werden nicht mehr ausgeführt, um ein unsichliches Schließen der Anlage zu vermeiden. Im Display blinken zudem die Buchstaben „B A t t“.

Wichtig: Wir raten dringend davon ab, bei geringer Akkuladung die Anlage in AB-Richtung zu bewegen, um sicherzustellen, dass der Fluchtweg im Ernstfall frei ist!

1.5 Sicherheitshinweise

Der elektrische Netzanschluss darf nur durch eine zugelassene Elektro-Fachkraft nach den in dieser Bedienungsanleitung gezeigten Anschlussplänen erfolgen.

Verwenden Sie für den Einbau der Zeitschaltuhr eine Electronic-Dose. Achten Sie darauf, dass die Kabel das Einrasten des Gerätes nicht beeinträchtigen. Um Überspannungen und damit eine Fehlfunktion der Zeitschaltuhr zu verhindern, darf die Bedientastatur der Zeitschaltuhr ausschließlich im spannungsfreien Zustand entnommen und aufgesteckt werden! Dazu muss die Stromversorgung des betreffenden Stromkreises durch Abschalten der Sicherung unterbrochen werden.

Der Rollladentimer Tastor Lux Plus 12V ist vorgesehen für den Anschluss eines 12V-Rollladen-/ Jalousieantriebs. Mehrere Antriebe dürfen nicht parallel betrieben werden! Beiliegend finden Sie weitere, zu beachtende Montage- und Gewährleistungshinweise.

Wichtig: Bei 12V-Steuerungen und -Antrieben ist unbedingt die Leitungslänge zu beachten. Wir empfehlen eine maximale Länge von 3m. Bei längeren Leitungen muss entsprechend der VDE-Vorschriften ein größerer Aderquerschnitt verwendet werden.

1.6 Tastenerklärung: Tastor Lux Plus 12V

Die Bedienung und Einstellung des Tastor Lux Plus erfolgt mit Hilfe der vier Bedientasten **M**, **E**, **AUF** und **AB**. Diese werden im folgenden kurz erklärt:

Tasten AUF & AB:

Im Normalbetrieb lassen sich mit den Tasten **AUF** & **AB** Schaltbefehle in die entsprechende Richtung auslösen. Ein bereits anstehender Befehl wird nach der kurzen Betätigung einer der beiden Tasten gestoppt.

Taste M:

Durch langes Drücken der Taste **M** (3 oder 6 Sekunden) gelangen Sie in die Menüs. Ein erneutes Tippen der Taste beendet jedes Menü unmittelbar, ohne dass geänderte Einstellungen gespeichert werden.

Taste E:

Im Normalbetrieb können Sie durch kurzes Drücken der Taste **E** zwischen den Betriebsmodi wechseln. Bei aktivierter Automatik kann durch Gedrückthalten der Taste **E** die Zufalls- bzw. Astrofunktion (de-)aktiviert werden, ohne das Menü öffnen zu müssen. Im Menü bestätigen Sie mit der Taste Ihre aktuelle Auswahl.

1.4 Betriebsmodi


Der Tastor Lux Plus verfügt über folgende Betriebsmodi:


man: Hinterlegte Schaltzeiten werden nicht ausgeführt

auto: Hinterlegte Schaltzeiten werden ausgeführt

Durch kurzes Drücken der Taste **E** wechseln Sie zwischen den Betriebsmodi **man** und **auto**.

Zusätzlich kann im Modus **auto** entweder die Zufallsfunktion oder die Astrofunktion zugeschaltet werden.

 Durch Gedrückthalten der Taste **E** für 3 Sekunden (de-)aktivieren Sie die Zufallsfunktion.

 Durch Gedrückthalten der Taste **E** für 6 Sekunden (de-)aktivieren Sie die Astrofunktion

2 Leitfaden: Menüführung

Der Tastor Lux Plus verfügt über 2 separate Menüs zur übersichtlicheren Programmierung der einzelnen Funktionen. Der Aufbau dieser Menüs wird im folgenden kurz erklärt:

Programm 11 (Abk.: PR11):

DATE: Uhrzeit und Datum
PRG: Automatikzeiten
AST: Astrofunktion
DST: autom. Sommer-/ Winterzeitumstellung

Programm 22 (Abk.: PR22):

JOG: Jalousiefunktion
RUN: Motorlaufzeit

Um eins der Menüs aufzurufen und Änderungen vornehmen zu können, halten Sie die Taste **M** entweder für 3 Sekunden (Programm 11) oder für 6 Sekunden (Programm 22) gedrückt, bis die entsprechende Abkürzung im Display erscheint. Öffnen Sie das angezeigte Menü durch kurzes Drücken der Taste **E**.

Zwischen den Funktionsmenüs wechseln Sie nun mit den Tasten **AUF** und **AB** und bestätigen Ihre Auswahl abermals durch kurzes Drücken der Taste **E**.

Die Vorgehensweise im jeweiligen Funktionsmenü entnehmen Sie bitte den folgenden Abschnitten.

2.1 Uhrzeit & Datum (Programm 11 - DATE)

Um die aktuelle Uhrzeit sowie das Datum einzustellen gehen Sie wie folgt vor:

- 1 Öffnen Sie das Menü **DATE** wie unter Abschnitt 2 - Leitfaden: Menüführung beschrieben.
- 2 Stellen Sie mit den Tasten **AUF** und **AB** das aktuelle Jahr ein und wechseln Sie durch kurzes Drücken der Taste **E** zur Monatsauswahl.
- 3 Stellen Sie mit den Tasten **AUF** und **AB** den aktuellen Monat ein und wechseln Sie durch kurzes Drücken der Taste **E** zur Tagesauswahl.
- 4 Stellen Sie mit den Tasten **AUF** und **AB** den aktuellen Tag ein und wechseln Sie durch kurzes Drücken der Taste **E** zur Stundenauswahl.
- 5 Stellen Sie mit den Tasten **AUF** und **AB** die Stundenzahl ein und wechseln Sie durch kurzes Drücken der Taste **E** zur Minutenauswahl.
- 6 Stellen Sie mit den Tasten **AUF** und **AB** die Minutenzahl ein und speichern Sie die Programmierung durch Gedrückthalten der Taste **E**, bis im Display **GOOD** erscheint.

2.2 Automatikzeiten (Programm 11 - PRG)

Um Schaltzeiten im Tastor Lux Plus zu hinterlegen gehen Sie wie folgt vor:

- 1 Öffnen Sie das Menü **PRG** wie unter Abschnitt 2 - Leitfaden: Menüführung beschrieben.
- 2 Wählen Sie mit den Tasten **AUF** und **AB** zwischen den drei möglichen Programmen und bestätigen Sie Ihre Auswahl durch kurzes Drücken der Taste **E**.

Tagesprogramm (Sonntag blinkt):

Unterschiedliche Schaltzeiten für jeden Tag der Woche

Wochenprogramm (Alle Tage blinken):

Die gleiche Schaltzeit für jeden Tag der Woche

Blockprogramm (Montag bis Freitag blinken):

Unterschiedliche Schaltzeiten für MO-FR und SA-SO

- 3 Stellen Sie mit den Tasten **AUF** und **AB** die Stundenzahl des Auf-Fahrbefehls ein und wechseln Sie durch kurzes Drücken der Taste **E** zur Minutenauswahl.

4 Stellen Sie mit den Tasten **AUF** und **AB** die Minutenzahl des Auf-Fahrbefehls ein und wechseln Sie durch kurzes Drücken der Taste **E** zur Stundenauswahl des Ab-Fahrbefehls.

5 Stellen Sie mit den Tasten **AUF** und **AB** die Stundenzahl des Ab-Fahrbefehls ein und wechseln Sie durch kurzes Drücken der Taste **E** zur Minutenauswahl.

6 Stellen Sie mit den Tasten **AUF** und **AB** die Minutenzahl des Ab-Fahrbefehls ein.

Hinweis: Wenn Sie das Wochenprogramm gewählt haben sind nun bereits alle Zeiten eingestellt. Schließen Sie in dem Fall die Programmierung wie unter Punkt 7 beschrieben ab.

Bei gewähltem Tages-/ Blockprogramm wechseln Sie nun durch kurzes Drücken der Taste **E** zum nächsten Tag/ Block. Gehen Sie in dem Fall wie unter den Punkten 3-6 für die anderen Tage/ den anderen Block vor.

7 Um die Programmierung zu speichern, drücken und halten Sie die Taste **E**, bis im Display **GOOD** erscheint.

Der Tastor Lux Plus kehrt nach dem Speichern der Programmierung automatisch zum Normalbetrieb zurück.

Hinweis: Um Schaltzeiten dauerhaft wieder zu deaktivieren kann während der Programmierung auch **-:-** gewählt werden. Diese Einstellung finden Sie zwischen 23:00 und 00:00 Uhr.

2.3 Astrofunktion (Programm 11 - AST)

Bei aktivierter Astrofunktion orientieren sich die Schaltzeiten für auf und ab automatisch an den täglichen Sonnenauf- und -untergangszeiten. Der tatsächliche Schaltbefehl kann zusätzlich noch um ± 150 Minuten verschoben werden. Zum Einrichten der Astrofunktion gehen Sie wie folgt vor:

1 Öffnen Sie das Menü **AST** wie unter Abschnitt 2 - Leitfaden: Menüführung beschrieben.

2 Wählen Sie mit den Tasten **AUF** und **AB** aus, ob für den Auf-Fahrbefehl die Astrofunktion aktiviert (=ON) oder deaktiviert (=OFF) werden soll. Wechseln Sie durch kurzes Drücken der Taste **E** zur Einstellung der Astroverschiebung des Auf-Fahrbefehls.

3 Stellen Sie mit den Tasten **AUF** und **AB** die Stundenzahl der gewünschten Astroverschiebung für den Auf-Fahrbefehl ein (Bereich: -2,5 bis +2,5h) und wechseln Sie durch kurzes Drücken der Taste **E** zur Minutenauswahl.

4 Stellen Sie mit den Tasten **AUF** und **AB** die Minutenzahl der gewünschten Astroverschiebung für den Auf-Fahrbefehl ein und wechseln Sie durch kurzes Drücken der Taste **E** zum Ab-Fahrbefehl.

5 Wählen Sie mit den Tasten **AUF** und **AB** aus, ob für den Ab-Fahrbefehl die Astrofunktion aktiviert (=ON) oder deaktiviert (=OFF) werden soll. Wechseln Sie durch kurzes Drücken der Taste **E** zur Einstellung der Astroverschiebung des Ab-Fahrbefehls.

6 Stellen Sie mit den Tasten **AUF** und **AB** die Stundenzahl der gewünschten Astroverschiebung für den Ab-Fahrbefehl ein (Bereich: -2,5 bis +2,5h) und wechseln Sie durch kurzes Drücken der Taste **E** zur Minutenauswahl.

7 Stellen Sie mit den Tasten **AUF** und **AB** die Minutenzahl der gewünschten Astroverschiebung für den Ab-Fahrbefehl ein.

8 Um die Einstellungen zu speichern, drücken und halten Sie die Taste **E**, bis im Display **GOOD** erscheint.

Hinweis: Über das Menü **AST** werden lediglich die Parameter der Astrofunktion definiert (Ein/Aus; ggf. Astroverschiebung).

Um die Astrofunktion tatsächlich zu aktivieren muss zusätzlich im Modus **auto** die Taste **E** für 6 Sekunden gedrückt gehalten werden, bis das Astro-Symbol im Display erscheint (s. Abschnitt 1.4 - Betriebsmodi).

Wichtig: Fest hinterlegte Schaltzeiten werden nicht beachtet, wenn für die jeweilige Laufrichtung die Astrofunktion aktiv ist! Sie gelten nicht als Sperrzeiten für die Astrofunktion!

2.4 autom. Zeitumstellung (Programm 11 - DST)

Der Tastor Lux Plus bietet die Möglichkeit, die automatische Sommer-/ Winterzeitumstellung zu (de-)aktivieren.

Dazu gehen Sie wie folgt vor:

- 1 Öffnen Sie das Menü **DST** wie unter Abschnitt 2 - Leitfaden: Menüführung beschrieben.
- 2 Wählen Sie mit den Tasten **AUF** und **AB** aus, ob die automatische Sommer-/ Winterzeitumstellung aktiviert (=ON) oder deaktiviert (=OFF) werden soll.
- 3 Um die Einstellung zu speichern, drücken und halten Sie die Taste **E**, bis im Display **GOOD** erscheint.

3 Jalousiefunktion (Programm 22 - JOG)

Für Jalousien oder jalousierbare Rollläden verfügt der Tastor Lux Plus über eine Jalousiefunktion. Bei einem kurzen Tastbefehl fährt der angeschlossene Antrieb nur ein kleines Stück zum Ausrichten der Lamellen.

Bei einem längeren Tastbefehl (>3 Sekunden) fährt der angeschlossene Antrieb für die eingestellte Laufzeit oder bis er per manuellem Befehl gestoppt wird. Um die Jalousiefunktion zu (de-)aktivieren gehen Sie wie folgt vor:

- 1 Öffnen Sie das Menü **JOG** wie unter Abschnitt 2 - Leitfaden Menüführung beschrieben.
- 2 Wählen Sie mit den Tasten **AUF** und **AB** aus, ob die Jalousiefunktion aktiviert (=ON) oder deaktiviert (=OFF) werden soll.
- 3 Wählen Sie nun mit den Tasten **AUF** und **AB** die Dauer des ausgelösten Tippbefehls aus:

LvL1: kurze Dauer (ca. 0,8 Sekunden)
LvL2: mittlere Dauer (ca. 1,1 Sekunden)
LvL3: lange Dauer (ca. 1,4 Sekunden)
- 4 Um die Einstellung zu speichern, drücken und halten Sie die Taste **E**, bis im Display **GOOD** erscheint.

Hinweis: Bei elektronisch einstellbaren Antrieben wird die Jalousiefunktion u.U. nicht wunschgemäß funktionieren, da diese Antriebe eine interne Einschaltverzögerung haben. Stellen Sie ggf. die Dauer des ausgelösten Tippbefehls auf LvL3 ein. Dieser ist für die meisten Antriebe ausreichend lang.

3.1 Laufzeit einstellen (Programm 22 - RUN)

Am Tastor Lux Plus lässt sich die Motorlaufzeit individuell anpassen (1-360 Sekunden). Dazu gehen Sie wie folgt vor:

- 1 Öffnen Sie das Menü **RUN** wie unter Abschnitt 2 - Leitfaden Menüführung beschrieben.
- 2 Stellen Sie mit den Tasten **AUF** und **AB** die erste Ziffer der dreistelligen Sekundenzahl ein und wechseln Sie durch kurzes Drücken der Taste **E** zur nächsten Ziffer.
- 3 Stellen Sie mit den Tasten **AUF** und **AB** die zweite Ziffer ein und wechseln Sie durch kurzes Drücken der Taste **E** zur nächsten Ziffer.
- 4 Stellen Sie mit den Tasten **AUF** und **AB** die dritte Ziffer ein.
- 5 Um die Einstellung zu speichern, drücken und halten Sie die Taste **E**, bis im Display **GOOD** erscheint.

Wichtig: Die Möglichkeit zur Laufzeiteinstellung ersetzt keine motorinternen Endlagen!

4 Hinweise zur Astrofunktion

Für die Ermittlung der Astro-Zeit ist ein Jahreskalender im Programm dieser Uhr hinterlegt. Dieser hinterlegte Kalender beinhaltet Zeitschaltpunkte anhand von kalendarisch festgelegten, erwarteten Dämmerungswerten für jeden einzelnen Tag, da der Dämmerungszeitpunkt naturgemäß im Jahresverlauf sehr unterschiedlich ist.

Nicht jeder Mensch empfindet diesen kalendarischen Dämmerungswert als passend. Daher ist eine Korrekturmöglichkeit in Form der Astroverschiebung (s. Abschnitt 2.3 - Astrofunktion) implementiert worden.

Der eingestellte Zeitwert (max. plus oder minus 150min.) verzögert oder zieht um diesen Wert den kalendarisch hinterlegten Dämmerungsschaltpunkt vor. Da der Dämmerungswert auch von der geografischen Position abhängt, wurde als Basis der Standort Frankfurt/Main gewählt, was in etwa einem Mittelwert für Deutschland entspricht.