

Anwendung / Besonderheiten / Lieferumfang / Zubehör

Anwendung:

- Elektronischer Antrieb für Jalousien / Raffstoren
- Passend für Kopfleisten ab 51 x 57 mm (Höhe x Breite)

Besonderheiten:

- Beidseitiger Antrieb mit geräuschloser Softbremse
- Endabschaltung: Elektronisch
- Langsamfahrt während Wendung der Lamellen
- Stillstandserkennung der Antriebswelle
- Sanftanfahrt / Softstart (2 Geschwindigkeiten langsam/ schnell)
- Die Fahrrichtungen AUF und AB/ZU sind fest zugeordnet.

Wichtig:

- Fahrrichtungssymbol am Antrieb an Kabelseite beachten
- Auflaufschalter: Optional als Referenzpunkt für Bandlängenausgleich durch zyklische Referenzfahrten

Standard Lieferumfang:

- Antrieb mit Anschlussleitung 0,8 m mit Hirschmannstecker STAS3, Montagebeutel, Sicherheitsanleitungen und Montageanleitung

Zubehör:

- Abweiser für Anschlussleitung, Jalousieklemmset, Spannbügel, Dämpfersysteme, QuickSnap-Wellenkupplungen, Verlängerung Pilzschalter (Pilzverlängerung)
- Hirschmann-Kupplungen, Steuergeräte

Sicherheitsanweisungen



Wichtige Sicherheitsanweisungen. Alle Montageanweisungen befolgen, da falsche Montage zu ernsthaften Verletzungen führen kann.

Die allgemeinen Sicherheitshinweise beim Gebrauch einschließlich Installation von Jalousieantrieben finden Sie auf dem jedem Antrieb beiliegenden Blatt „Instruktionen zur Sicherheit“. Lesen Sie bitte diese Installationsanleitung aufmerksam durch, denn die Vorgehensweise im Einklang mit dieser Anleitung ist Voraussetzung für die richtige Benutzung des Produkts.

Die Abbildungen dienen nur zur Illustration. Die Abbildungen können in unwesentlichen Details von Ihrem Produkt abweichen, diese sind nur als eine allgemeine Information zu verstehen.

elero GmbH arbeitet ständig an der Weiterentwicklung aller Produkte. Jederzeit sind deshalb Änderungen des Lieferumfangs in Form, Ausstattung und Technik möglich. Die aufgeführten Informationen entsprechen dem Informationsstand zum Zeitpunkt des Redaktionsschlusses. Keine baulichen Veränderungen am Gerät vornehmen!

Aus den technischen Angaben, Abbildungen und Informationen dieser Anleitung können keine Ansprüche hergeleitet werden.

Zusätzliche Montageanweisungen:

- Bevor der Antrieb installiert wird, alle nicht benötigten Leitungen entfernen und jede Einrichtung, die nicht für den Betrieb benötigt werden, deaktivieren.
- Das Bemessungs-Drehmoment und die Bemessungs-Betriebsdauer müssen mit den Eigenschaften des angeordneten Teils (Behang) vereinbar sein.



Verletzungsgefahr durch heiße Oberflächen. Antrieb erhitzt sich während des Betriebs, Antriebsgehäuse kann heiß werden. Verbrennungen der Haut möglich.

- Persönliche Schutzausrüstung (Schutzhandschuhe) tragen.
- Jalousieantriebe, die unterhalb von 2,5 m über dem Boden oder einer anderen Ebene, die den Zugang zum Antrieb gewährt, montiert sind, müssen so installiert werden, dass ein direktes Berühren des Antriebs oder anderer sich durch den Betrieb erhitzender Komponenten ausgeschlossen ist, z.B. durch Einbau einer Abdeckung.

Montage

! HINWEIS

Der Antrieb ist ausschließlich für horizontalen Rechtseinbau vorgesehen, wobei die untere Endlage voreingestellt ist. Rechtseinbau bezeichnet die Sicht von Gebäude außen nach innen, Kabelauslass und Stirnseite mit Kennzeichnung (Fahrrichtungssymbol) befinden sich rechts.

Montage des Auflaufpilzes

An der Unterseite des Endschaltergehäuses den Auflaufpilz in die Öffnungen stecken und einclippen. Funktion des Auflaufpilzes prüfen. Eine Fehlfunktion kann zu Schäden führen.

Reicht die Länge des Auflaufpilzes nicht aus, kann diese um jeweils 10 mm mit der Pilzverlängerung (Zubehör, 161014501) verlängert werden (maximal 3 Pilzverlängerungen aufstecken).

Mit einem Schlitz-Schraubendreher in eine der Nuten der orangenen Abdeckung fahren und durch Druck auf die Klinge zur Pilzmitte hin die Abdeckung heraushebeln. Verlängerung aufclippen, Abdeckung aufclippen.

Montage der optionalen Verlängerung des Pilzschalters

- Verlängerte Ausführung des Pilzschalters (Zubehör) statt des Original Pilzschalters verwenden. Austausch durch Aus-/Einclippen.

Montage QuickSnap-Kupplung

1. Kupplung an der Antriebswelle schräg ansetzen. Hierbei auf Stellung von Kupplung und Welle achten. Die Haltefeder muss auf der obenliegenden Fläche gleiten.
2. Kupplung aufschieben, bis die Haltefeder in der Nut hörbar einrastet. Dabei die Antriebswelle durch Gegenrücken am anderen Ende festhalten.
3. Durch ruckartiges Ziehen prüfen, ob die Kupplung sicher hält.

Demontage der QuickSnap-Kupplung

- Haltefeder an der Kupplung mit geeignetem Schraubendreher anheben und Kupplung abziehen.

Einbau in Jalousie-Kopfleiste

Hinweis: Dämpfersystem entsprechend der vorgegebenen Achshöhe auswählen (siehe Zubehör).

1. Dämpfer am Antrieb bzw. an der Kopfleiste anbringen. Antrieb ohne Druck lagerichtig (Pilzschalter nach unten zeigend) in die Kopfleiste einbauen. Keine Schläge auf Antrieb, Welle oder Kupplung ausüben. Antriebswelle nicht radial belasten.
2. Hinweis: Antrieb gegen Verdrehen in der Kopfleiste durch Verwendung der Senkschrauben bzw. der optionalen Spannbügel sichern.
3. Jalousiewellen lagerichtig in die QuickSnap-Kupplungen einführen und gegen Herausgleiten sichern.

Nach Einbau der Jalousie diese Einstellanleitung für den Elektriker am Anschlusskabel befestigen.

Elektrischer Anschluss



Alle Elektroarbeiten müssen ausschließlich von autorisierten Elektrofachkräften entsprechend den geltenden Regeln und Bestimmungen der Berufsgenossenschaft und den Vorgaben der DIN VDE 0100 vorgenommen werden. Weiterhin sind die nationalen gesetzlichen Vorschriften des jeweiligen Einsatzlandes zu beachten. Elektrischen Anschluss nur in spannungsfreiem Zustand vornehmen, dazu die Netzzuleitung spannungsfrei schalten und gegen unbeabsichtigtes Einschalten sichern. Bei Missachtung der Anforderungen droht die persönliche Haftung für Sach- und Personenschäden.

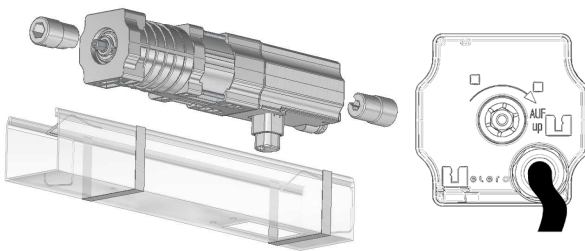
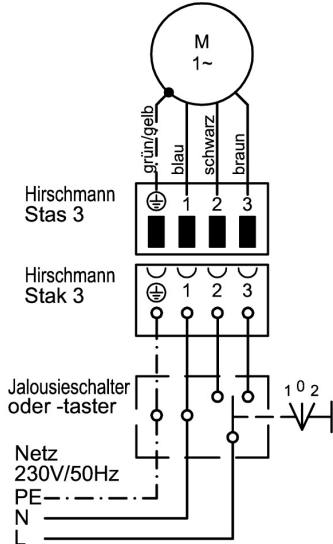
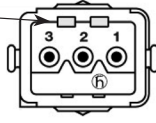
Anschluss gemäß folgendem Schema vornehmen unter Beachtung folgender Hinweise:

- Umschaltverzögerung mindestens 500 ms (spannungsfrei) bei Drehrichtungsänderung durch verriegelte Taster / Schalter / Steuerungen.
- Parallelschaltung mehrerer Antriebe des Typs JA comfort ist möglich.
- Maximale Schaltleistung der Schaltstelle beachten. Die Verwendung von Nicht elero-Steuerungen ist kundenseitig im Einzelfall zu überprüfen.

Endlagen und Wendebereich einstellen

Belegung Stecker Antriebsleitung

PE	Schutzleiter grün-gelb
N	① Neutraleiter / blau
L ₁	② Phase / schwarz AUF
L ₂	③ Phase / braun AB/ZU



Endlagen einstellen und Wendebereich einstellen

Bei Erstinbetriebnahme befindet sich der Antrieb im Auslieferungszustand: Die untere Endlage ist angefahren. Die obere Endlage muss eingestellt werden (siehe **obere Endlage einstellen**).

Die Einstellung der Endlagen und des Wendebereichs der Lamellen erfolgt mit **elero** Montagekabel.

Anschluss für elero Montagekabel

- Antrieb bekommt Strom über „AUF“ oder „AB/ZU“ über eines der Montagekabel a), b) oder c)
 - Montagekabel 23 395.7701:
Betrieb mit Hirschmann-Kupplung Stas 3 (ohne Adapterkabel und Anschlussklemme in Box und Drehschalter in Stellung rechts).
 - Montagekabel 23 243.0002 mit Anschlussklemme
 - Montagekabel 23 246.0001 mit Kupplung Hirschmann
- Endlagen einstellen und Wendebereich einstellen: siehe nächste Spalte.
- Wenn nach einer Fahrt „AUF“ und „AB/ZU“ gleichzeitig betätigt wird, beginnt die Einstellung der Endlagen. Nach 9 Sekunden wird die Einstellung der Endlagen abgeschlossen.

Wendebereich der Lamellen

- Ist der Bereich der Fahrbewegung, bei dem die Stellung der Lamellen mit geringer Drehzahl geändert wird. Die Standardeinstellung beträgt 270° bezogen auf die Antriebswelle.
- Kann optional bei Einstellung der unteren Endlage geändert werden, minimal 90° (erste AUF-Bewegung plus 1 Schritt), maximal 360°.

Endlagen und Wendebereich einstellen

Generell wird immer nur eine Endlage (oben oder unten) neu eingestellt, wodurch die vorige Einstellung gelöscht wird.

- Wenn sowohl die obere als auch die untere Endlage eingestellt werden sollen, ist der Vorgang entsprechend zweimal durchzuführen.
 - Bei Erstinbetriebnahme (untere Endposition angefahren, Antrieb befindet sich im Einstellmodus für die obere Endlage) den nachfolgenden Punkt 1 überspringen und mit Punkt 2 entsprechend der später gewünschten oberen Endabschaltung fortfahren.
- Bei angeschlossenem **elero** Montagekabel und einer mittleren Behangposition die Tasten **AUF** und **AB/ZU** gleichzeitig solange drücken bis der Antrieb eine kurze Auf- und Ab-Bewegung macht.

Obere Endlage frei einstellen ohne Einfluss durch Pilzschalter

- Taste **AUF** drücken bis die gewünschte Position erreicht ist (Antrieb fährt los, hält kurz an und fährt weiter).
- Korrekturen sind im Tipp-Betrieb mit den Tasten AUF und AB/ZU möglich. Wird die Taste AB/ZU dauerhaft gedrückt, wird diese Position gespeichert.
- Taste **AB/ZU** drücken bis der Antrieb automatisch stoppt. *Die obere Endlage ist damit frei eingestellt. Auch wenn ein Pilzschalter vorhanden ist, erfolgen keine Referenzfahrten.*
- Montagekabel entfernen, elektrischen Anschluß vornehmen, Zuordnung der Fahrrichtungen prüfen.

Obere Endlage auf Pilzschalter einstellen

- Taste **AUF** drücken bis der Antrieb durch den Pilzschalter gestoppt wird (Antrieb fährt los, hält kurz an und fährt weiter).

Die obere Endlage ist eingestellt und befindet sich an der Position des Pilzschalters. Es erfolgen keine Referenzfahrten.

- Montagekabel entfernen, elektrischen Anschluß vornehmen, Zuordnung der Fahrrichtungen prüfen.

Obere Endlage auf Blendenposition*) einstellen (mit zyklischen Referenzfahrten)

*) Blendenposition: maximal 3 Umdrehungen der Antriebswelle unterhalb des Pilztasters

- Taste **AUF** drücken bis der Antrieb durch den Pilzschalter gestoppt wird (Antrieb fährt los, hält kurz an und fährt weiter).
- Taste **AUF** gedrückt halten und Taste **AB/ZU** zusätzlich drücken bis die gewünschte Position erreicht ist. Beide Tasten loslassen.

Die obere Endlage ist eingestellt und befindet sich an der Position vor dem Pilzschalter. Es erfolgen zyklische Referenzfahrten.

Bei Aktivierung der zyklischen Referenzfahrten wird die obere Endlage beim 1. Zyklus, bis zum 20. Zyklus alle 5 Zyklen, bis zum 100. Zyklus alle 10 Zyklen, dann alle 100 Zyklen automatisch nachjustiert.

- Montagekabel entfernen, elektrischen Anschluß vornehmen, Zuordnung der Fahrrichtungen prüfen.

Untere Endlage einstellen und Wendebereich auf Standard einstellen

- Taste **AB/ZU** drücken bis die gewünschte Position erreicht ist (Antrieb fährt los, hält kurz an und fährt weiter).

Technische Daten und Maße

- Korrekturen sind mit den Tasten AUF und AB/ZU im Tipp-Betrieb möglich.
- Taste **AUF** drücken bis der Antrieb automatisch stoppt.
Die untere Endlage ist eingestellt. Der Wendebereich ist auf 270° (Standard) eingestellt.
- Montagekabel entfernen, elektrischen Anschluß vornehmen, Zuordnung der Fahrrichtungen prüfen.

Untere Endlage einstellen und Wendebereich (Minimum 90° bis Maximum 360°) frei einstellen

- Taste **AB/ZU** drücken bis die gewünschte Position erreicht ist (Antrieb fährt los, hält kurz an und fährt weiter).
- Korrekturen sind mit den Tasten AUF und AB/ZU im Tipp-Betrieb möglich.
- Taste **AUF** solange gedrückt halten bis der gewünschte Wendebereich erreicht ist (Lamellen wenden erst etwas auf und öffnen nach 2 Sekunden in kleinen Schritten weiter).
Korrekturen des Wendebereichs in Ab-/Zu-Richtung sind nicht möglich. Durch Loslassen der Taste AUF wird der Wendebereich gespeichert.

Die untere Endlage ist eingestellt. Der Wendebereich ist eingestellt.

- Montagekabel entfernen, elektrischen Anschluß vornehmen, Zuordnung der Fahrrichtungen prüfen.

EU-Konformitätserklärung

Das Produkt befindet sich in Übereinstimmung mit den grundlegenden Anforderungen und den übrigen einschlägigen Bestimmungen der EU-Richtlinien. Die vollständige Konformitätserklärung finden Sie unter www.elero.de/downloads-service/

Herstelleradresse

elero GmbH
73278 Schlierbach
GERMANY
www.elero.de

Service

Sollten trotz sachgerechter Handhabung Störungen auftreten oder wurde das Gerät beschädigt, wenden Sie sich bitte an Ihren Vertragspartner oder Händler.

Technische Daten	JA 06 comfort	JA 09 comfort	JA 04/35 comfort	JA 06/35 comfort	JA 04/50 comfort
Bemessungs-Drehmoment [Nm]	6	9	4	6	4
Bemessungs-Drehzahl Langsamfahrt [1/min]	26 6	26 6	35 6	35 6	50 6
Bemessungs-Spannung [V]	1 ~ 230	1 ~ 230	1 ~ 230	1 ~ 230	1 ~ 230
Bemessungs-Frequenz [Hz]	50	50	50	50	50
Geräuschlose Softbremse	✓	✓	✓	✓	✓
Bemessungs-Strom [A]	0,50	0,68	0,50	0,68	0,68
Bemessungs-Aufnahme [W]	115	156	115	156	156
Schutzklasse I	✓	✓	✓	✓	✓
Endschalterbereich (Umdrehungen)	100	100	100	100	100
Schutzart (IP)	54	54	54	54	54
Betriebsdauer (min S2)	5	4	5	4	4
Länge "a" [mm]	139	154	139	154	154
Länge "b" [mm]	243	258	243	258	258
Gewicht [kg]	1,60	1,95	1,60	1,95	1,95
Betriebsumgebungstemperatur [°C]	-20 ... 60	-20 ... 60	-20 ... 60	-20 ... 60	-20 ... 60
Energieeffizienz Standby [W]	< 0,3	< 0,3	< 0,3	< 0,3	< 0,3
Anschlusskabel [m] mit Hirschmannstecker Stas 3 und Bügel	0,8	0,8	0,8	0,8	0,8
Artikelnummer	352210001	352310001	352250001	352350001	352450001

