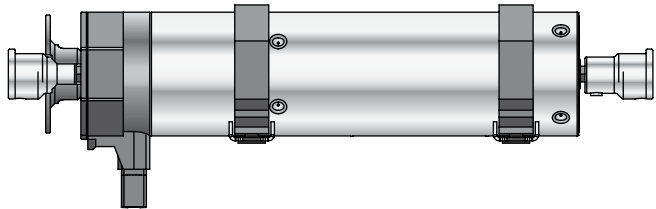


GEIGER

ANTRIEBSTECHNIK

Jalousieantrieb:

GEIGER GJ56.. mit mechanischer Endabschaltung für Jalousien und Raffstoren



DE

Original-Montage- und
Betriebsanleitung

DE

Inhaltsverzeichnis

1. Allgemeines	2
2. Gewährleistung	2
3. Bestimmungsgemäße Verwendung	2
4. Sicherheitsanweisungen	3
5. Sicherheitsanweisungen für die Montage	3
6. Einbauhinweis	4
7. Montageanleitung	5
8. Hinweise für die Elektrofachkraft	7
9. Einstellen der Endlagen	7
10. Was ist zu tun, wenn... ..	8
11. Wartung	8
12. Technische Daten	9
13. Konformitätserklärung	10
14. Entsorgungshinweis	11

DE

1. Allgemeines

Sehr geehrter Kunde,
mit dem Kauf eines GEIGER Motors haben Sie sich für ein Qualitätsprodukt aus dem Hause GEIGER entschieden.

Vielen Dank für Ihre Entscheidung und das in uns gesetzte Vertrauen.

Bevor Sie diesen Antrieb in Betrieb nehmen beachten Sie bitte die folgenden Sicherheitsanweisungen. Diese dienen zur Abwendung von Gefahren und zur Vermeidung von Personen- und Sachschäden.

Die Montage- und Betriebsanleitung enthält wichtige Informationen für den Monteur die Elektrofachkraft und den Benutzer. Bitte geben sie die Anleitung entsprechend weiter.

Diese Anleitung ist vom Benutzer aufzubewahren.

2. Gewährleistung

Bei unsachgemäßer Installation entgegen der Montage- und Betriebsanleitung und/oder baulicher Veränderung erlischt die gesetzliche und vertragliche Gewährleistung für Sachmängel und Produkthaftung.

3. Bestimmungsgemäße Verwendung

Die Motoren der Baureihe GJ56.. mit mechanischer Endabschaltung sind für den Betrieb von Jalousien und Raffstoren vorgesehen.

Die Antriebe dürfen nicht eingesetzt werden für: Gitterantriebe, Torantriebe, Möbelantriebe, Hebewerkzeuge.

GJ	56	xx	x	
				Ausführungsoptionen
				Drehmoment in Nm
				Für Oberschienen mit mindestens 56 mm lichte Weite
				GEIGER Jalousieantrieb

4. Sicherheitsanweisungen



Warnung: Wichtige Sicherheitsanweisung. Für die Sicherheit von Personen ist es wichtig, diese Anweisung zu befolgen. Die Anweisungen sind aufzubewahren.

- ▶ Kindern nicht erlauben, mit ortsfesten Steuerungen zu spielen. Fernsteuerungen sind von Kindern fernzuhalten.
- ▶ Die Anlage ist häufig auf mangelhafte Balance oder auf Anzeichen von Verschleiß oder beschädigte Kabel und Federn, wenn zutreffend, zu überprüfen.
- ▶ Den sich bewegenden Behang beobachten und Personen fernhalten, bis der Behang vollständig geschlossen ist.
- ▶ Beim Bedienen des Handauslösers bei offenem Behang Vorsicht walten lassen da er schnell herabfallen kann, wenn Federn oder Bänder nachlassen oder zerstört sind.
- ▶ Anlage nicht betreiben, wenn Arbeiten wie z.B. Fensterputzen in der Nähe ausgeführt werden.
- ▶ Automatisch gesteuerte Anlagen vom Versorgungsnetz trennen, wenn Arbeiten wie z.B. Fensterputzen in der Nähe durchgeführt werden.
- ▶ Während des Betriebs den Gefahrenbereich beobachten.
- ▶ Sind Personen oder Gegenstände im Gefahrenbereich, die Anlage nicht benutzen.
- ▶ Beschädigte Anlagen bis zur Instandsetzung dringend stilllegen.
- ▶ Bei Wartungs- und Reinigungsarbeiten die Anlage unbedingt stilllegen.
- ▶ Quetsch- und Scherstellen sind zu vermeiden und zu sichern.
- ▶ Dieses Gerät kann von Kindern ab 8 Jahren und darüber sowie von Personen mit verringerten physischen, sensorischen oder mentalen Fähigkeiten oder Mangel an Erfahrung und Wissen benutzt werden, wenn sie beaufsichtigt oder bezüglich des sicheren Gebrauchs des Gerätes unterwiesen wurden und die daraus resultierenden Gefahren verstehen. Kinder dürfen nicht mit dem Gerät spielen. Reinigung und Wartung dürfen nicht von Kindern durchgeführt werden.
- ▶ Der bewertete Emissionsschalldruckpegel liegt unter 70 dB(A)
- ▶ Zur Wartung und zum Austausch von Teilen muss der Antrieb von der Stromversorgung getrennt werden. Wird der Antrieb über eine Steckverbindung getrennt, muss die Bedienungsperson von jedem Platz zu dem sie Zugang hat kontrollieren können dass der Stecker immer noch entfernt ist.
Wenn dies aufgrund der Bauart oder der Installation nicht möglich ist, muss die Trennung mit einer Verriegelung in Trennstellung sichergestellt werden.
- ▶ Das Gehäuserohr des Antriebs kann bei längerem Betrieb sehr heiß werden. Bei Arbeiten an der Anlage darf das Gehäuserohr erst nach Abkühlung berührt werden.

DE

5. Sicherheitsanweisungen für die Montage



Warnung: Wichtige Sicherheitsanweisungen. Alle Montageanweisungen befolgen, da falsche Montage zu ernsthaften Verletzungen führen kann.

- ▶ Bei der Montage des Antriebs ohne mechanischen Schutz der bewegten Teile und des sich erhaltenden Gehäuserohrs, muss der Antrieb in einer Höhe von min. 2,5 m über dem Boden oder einer anderen Ebene, die den Zugang zum Antrieb gewährt, montiert werden.
- ▶ Bevor der Motor installiert wird, sind alle nicht benötigten Leitungen zu entfernen und jegliche Einrichtungen, die nicht zur Betätigung mit Kraftantrieb benötigt werden, sind außer Betrieb zu setzen.
- ▶ Das Betätigungselement eines Handauslösers muss in einer Höhe von unter 1,8 m angebracht werden.
- ▶ Wird der Motor mit einem Schalter oder Taster gesteuert, muss der Schalter oder Taster in Sichtweite des Motors angebracht werden. Der Schalter bzw. Taster darf sich nicht in der Nähe von bewegenden Teilen befinden. Die Installationshöhe muss mindestens 1,5 m über dem Fußboden betragen.
- ▶ Fest montierte Steuereinrichtungen müssen sichtbar angebracht werden.

- ▶ Bei horizontal ausfahrender Anlage ist ein horizontaler Abstand von mindestens 0,4 m zwischen dem vollständig ausgefahrenen angetriebenen Teil und jeglichem fest verlegten Gegenstand einzuhalten.
- ▶ Die Bemessungsdrehzahl und das Bemessungsmoment des Antriebs müssen für die Anlage geeignet sein.
- ▶ Das verwendete Montagezubehör muss für das gewählte Bemessungsmoment ausgelegt sein.
- ▶ Für die Montage des Antriebs sind gute technische Kenntnisse und gute mechanische Fähigkeiten notwendig. Falsche Montage kann zu ernsthaften Verletzungen führen. Elektroarbeiten müssen durch eine Elektrofachkraft gemäß den örtlich gültigen Vorschriften erfolgen.
- ▶ Es dürfen nur Anschlussleitungen verwendet werden die für die Umgebungsbedingungen geeignet sind und die baulichen Anforderung erfüllen (siehe Zubehörkatalog).
- ▶ Wird das Gerät nicht mit einer Anschlussleitung und einem Stecker oder anderen Mitteln zum Trennen vom Netz ausgerüstet, die in jedem Pol eine Kontaktöffnungsweite entsprechend den Bedingungen der Überspannungskategorie III für volle Trennung aufweist, so muss eine solche Trennvorrichtung in die fest verlegte elektrische Installation nach den Errichtungsbestimmungen eingebaut werden.
- ▶ Die Anschlussleitungen dürfen nicht an heißen Oberflächen montiert werden.
- ▶ Ein Stecker zur Trennung des Antriebs vom Netz muss nach der Installation zugänglich sein.
- ▶ Beschädigte Anschlussleitungen müssen durch die GEIGER Anschlussleitung gleichen Leitungstyps ersetzt werden.
- ▶ Das Gerät muss wie in der Montageanleitung beschrieben befestigt werden. Befestigungen dürfen nicht mit Klebstoffen erfolgen da diese als nicht zuverlässig angesehen werden.

6. Einbauhinweis

Vom Rauminnen betrachtet, befindet sich der Netzanschluss des **GJ56..** auf der linken Seite. Die Jalousiebänder werden von außen auf die Wickelrollen aufgewickelt. Die Einstellasten der Endabschaltung und der Auflaufschalter müssen nach unten zeigen.

Der werksseitig auf die untere Endlage eingestellte **GJ56..** wird in die vollständig abgelassene Jalousie eingebaut. Damit kann die Einstellung der unteren Endlage entfallen.

Der **GJ56..** muss fluchtend zu den Wendestangen eingebaut werden.

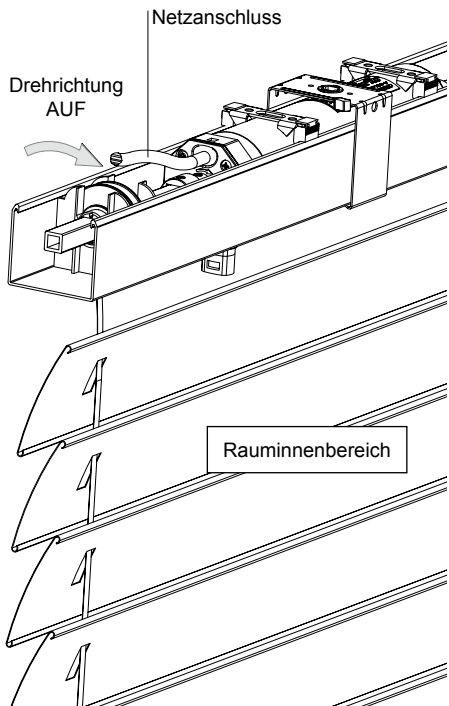
Der **GJ56..** muss mittig eingebaut werden.

Achten Sie auf eine gleichmäßige Lastverteilung!

Schrägeinbau:

Zulässig ist der Schrägeinbau bis max. 45° zur Horizontalen.

Auflaufschalter bzw. Einstellasten müssen nach unten zeigen.



7. Montageanleitung

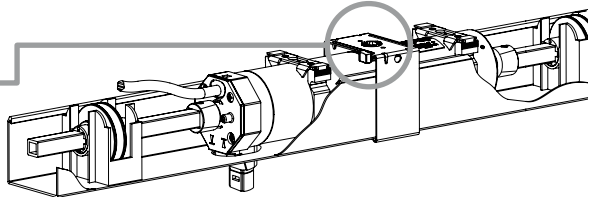
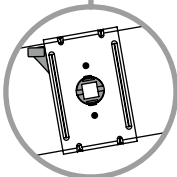
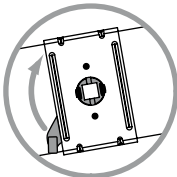
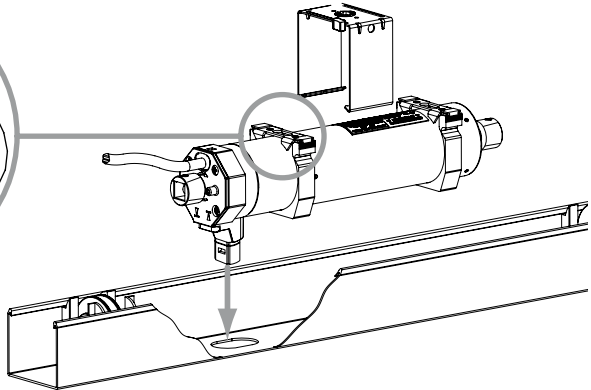
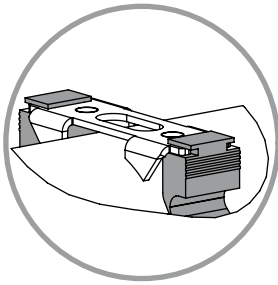
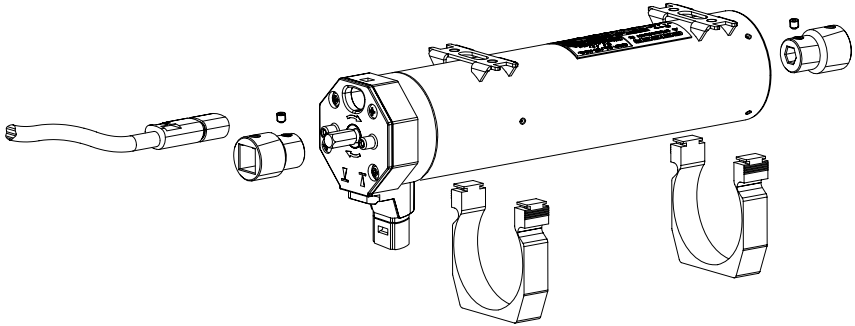


Vor der Befestigung ist die Festigkeit des Mauerwerks, bzw. des Untergrundes zu Überprüfen



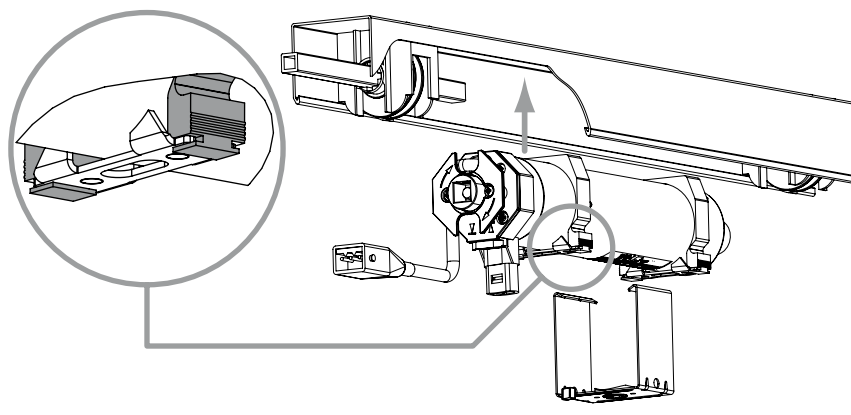
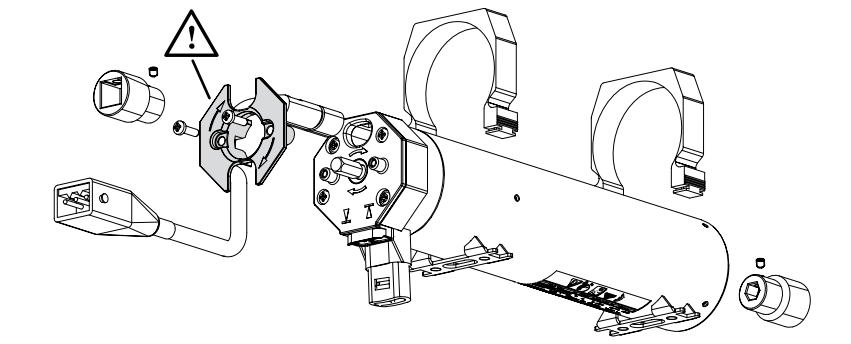
Vor dem Einbau unbedingt den Motor auf sichtbare Beschädigung wie Bruchstellen oder offene Leitungen prüfen!

Kasten nach oben offen:

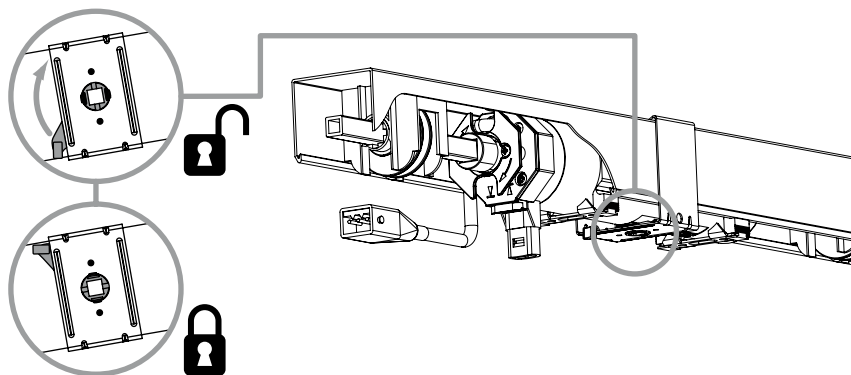


DE

Kasten nach unten offen:



DE



8. Hinweise für die Elektrofachkraft



Achtung: Wichtige Ausführungshinweise.
Alle Ausführungshinweise befolgen, da falsche Ausführung zur Zerstörung des Antriebs und der Schalteinrichtung führt.

Die Arbeiten an den Serviceklemmen dürfen nur von einer Elektrofachkraft durchgeführt werden.

Antriebe mit mechanischer Endabschaltung dürfen nicht parallel geschaltet werden sondern müssen über mehrpolige Schalter oder Trennrelais geschaltet werden.

Schalter und Steuerungen dürfen keinen gleichzeitigen AUF- und AB-Befehl ausführen.

Die Umschaltung bei Laufrichtungswechsel muss über eine Ausstellung erfolgen.

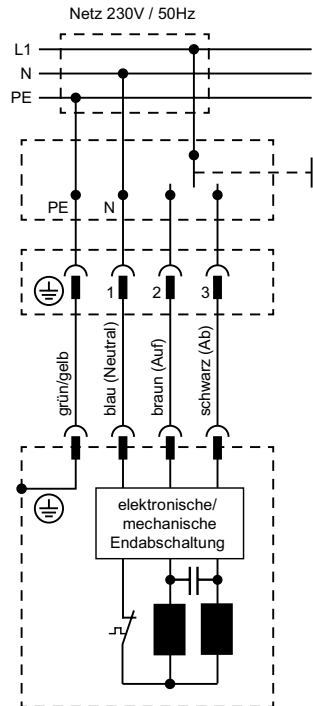
Die Umschaltzeit bei Laufrichtungswechsel muss mindestens 0,5 s betragen.

An der LC-Unit (Spule-Kondensator-Einheit) des Hilfsstrangs kommt es zur Spannungsüberhöhung.

Die überhöhte Netzspannung liegt jeweils am nicht angesteuerten Eingang an.

Bei Drehstromnetzen muss zur Ansteuerung der Auf- und Abrichtung der gleiche Außenleiter verwendet werden
PVC-Leitungen sind nicht für Geräte geeignet, die im Freien benutzt werden oder über längere Zeit erhöhter UV-Strahlung ausgesetzt werden. Diese Leitungen dürfen nicht eingesetzt werden, wenn sie wahrscheinlich Metallteile berühren können, deren Temperatur 70°C überschreitet.

Anschlussleitungen mit Steckern der Fa. Hirschmann sind mit Kupplungen der Fa. Hirschmann geprüft und zugelassen.



DE

9. Einstellen der Endlagen

Der GJ56.. hat zwei integrierte, frei einstellbare Endschalter. Eine werksabweichende Einstellung kann bei Bedarf beliebig oft vorgenommen werden.



Der GJ56.. darf nur mit montiertem Aufaufschalter betrieben werden.

Bei Bedarf ist der GJ56.. ohne Aufaufschalter lieferbar.

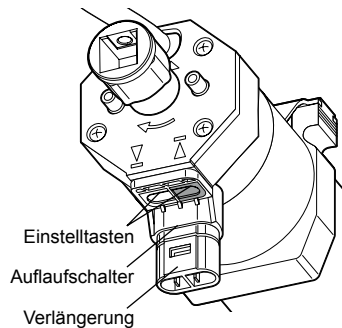
Betrieb mit Aufaufschalter

Soll die obere Endposition der Jalousie durch den Aufaufschalter des GJ56.. abgeschaltet werden und ist der GJ56.. wie beschrieben in der vollständig abgelassene Jalousie eingebaut, sind beim Betrieb mit Aufaufschalter keine weiteren Einstellungen erforderlich.



Achtung:
Der Aufaufschalter unterbricht den GJ56.. nur in Drehrichtung AUF.

Bei gedrückter Einstelltaste AB für die untere Endlage und Drehrichtung AB, kann die Jalousie über ihren unteren Umkehrpunkt hinaus wieder nach oben gefahren werden. Wird jetzt gegen den Aufaufschalter gefahren, schaltet der GJ56.. nicht ab und die Jalousie kann beschädigt werden.



Einstellung der oberen Endlage

1. Jalousie ca. 300 mm unter die gewünschte Endposition fahren.
2. Drücken der **schwarzen** Einstelltaste.
3. Jalousie auf die gewünschte Endposition nach oben fahren.
4. Jalousie ca. 6 Sekunden nach unten fahren, bis die **schwarze** Einstelltaste hörbar (klack) zurückspringt.

Die obere Endlage ist somit gespeichert.

Einstellung der unteren Endlage

1. Jalousie ca. 300 mm über die gewünschte Endposition fahren.
2. Drücken der **weißen** Einstelltaste.
3. Jalousie auf die gewünschte Endposition nach unten fahren.
4. Jalousie ca. 6 Sekunden nach oben fahren, bis die **weiße** Einstelltaste hörbar (klack) zurückspringt.

Die untere Endlage ist somit gespeichert.

10. Was ist zu tun, wenn...

Problem	Lösung
Motor läuft nicht.	<ul style="list-style-type: none">• Motor nicht eingesteckt. Bitte überprüfen Sie die Steckverbindung.• Anschlusskabel auf evtl. Schäden überprüfen.• Kontrollieren Sie die Netzspannung und lassen Sie die Ursache für den Spannungsausfall von einer Elektrofachkraft prüfen.
Motor fährt anstelle in Abwärts-Richtung aufwärts.	<ul style="list-style-type: none">• Die Steuerleitungen sind vertauscht. Steuerleitungen schwarz/braun tauschen.
Motor läuft nur in eine Richtung.	<ul style="list-style-type: none">• Motor auf Endlage. Motor in die entgegengesetzte Richtung fahren. Endlagen gegebenenfalls neu einstellen.
Nach mehrmaligem Fahren bleibt der Motor stehen und reagiert nicht mehr.	<ul style="list-style-type: none">• Der Motor wurde zu warm und hat abgeschaltet. Versuchen Sie es nach einer Abkühlzeit von ca. 15 min. erneut.
Der Behang befindet sich in der oberen Position, betätigt den Auflaufendechalter und lässt sich nicht mehr nach unten fahren	<ul style="list-style-type: none">• Der Motor wurde verkehrt eingebaut oder die untere Endlage wurde überfahren und die Bänder falsch aufgewickelt. Freie Beweglichkeit des Auflaufendechalters herstellen. Endlagen erneut einstellen.

DE

11. Wartung

Der Antrieb ist wartungsfrei.

12. Technische Daten

Technische Daten GJ56.. mit mechanischer Endabschaltung (Standard mechanisch)				
	GJ5603k ³⁾	GJ5606k	GJ5610	GJ5620
Spannung	230 V~/50 Hz			
Strom	0,40 A	0,40 A	0,60 A	0,85 A
Cos Phi (cosφ)	> 0,95			
Einschaltstrom (Faktor)	x 1,2			
Leistung	90 W	93 W	135 W	190 W
Drehmoment	3 Nm	6 Nm	10 Nm	2 x 10 Nm
Drehzahl	26 rpm			
Schutzart	IP 54			
Endabschalterbereich	80 Umdr.			
Betriebsart	S2 4 min			
Schalldruckpegel ¹⁾	34 db(A)	34 db(A)	35 db(A)	40 db(A)
Gesamtlänge	299 mm	299 mm	309 mm	336 mm
Durchmesser	55 mm			
Gewicht	ca. 1,50 kg	ca. 1,50 kg	ca. 1,70 kg	ca. 2,20 kg
Lagertemperatur/ Feuchte	T = -15°C .. +70°C / trocken, nicht kondensierend			

Technische Daten GJ56.. mit mechanischer Endabschaltung (Laufzeitoptimierte Ausführung)		
	GJ5606	GJ5616 ^{2) 3)}
Spannung	230 V~/50 Hz	
Strom	0,40 A	0,70 A
Cos Phi (cosφ)	> 0,95	
Einschaltstrom (Faktor)	x 1,2	
Leistung	90 W	150 W
Drehmoment	6 Nm	2 x 8 Nm
Drehzahl	26 rpm	
Schutzart	IP 54	
Endabschalterbereich	80 Umdr.	
Betriebsart	S2 6 min	
Schalldruckpegel ¹⁾	34 db(A)	40 db(A)
Gesamtlänge	304 mm	336 mm
Durchmesser	55 mm	
Gewicht	ca. 1,60 kg	ca. 2,20 kg
Lagertemperatur/ Feuchte	T = -15°C .. +70°C / trocken, nicht kondensierend	

¹⁾ Die Angaben zum mittleren Schalldruckpegel dienen der Orientierung. Die Werte wurden bei GEIGER im Leerlauf bei frei hängendem Antrieb im Abstand von 1 m aufgenommen und über 10 Sekunden gemittelt. Die Messung bezieht sich auf keinen speziellen Prüfstandard.

²⁾ Ohne VDE- und EMC-Prüfzeichen.

³⁾ Ohne CCC-Prüfzeichen.

Technische Änderungen vorbehalten. Informationen zum Umgebungstemperaturbereich der GEIGER Motoren finden Sie unter www.geiger.de



DE

13. Konformitätserklärung



EU Konformitätserklärung

Gerhard Geiger GmbH & Co. KG
Antriebstechnik
Schleifmühle 6
D-74321 Bietigheim-Bissingen

Produktbezeichnung:

Jalousieantrieb, Rollladenantrieb, Markisenantrieb

Typenbezeichnungen:

GJ56., GR45., GU45., GSI56., GS56., GS45., GB45., GB35..

Angewendete Richtlinie:

2006/42/EG
2014/53/EU
2011/65/EU + (EU)2015/863 + (EU)2017/2102

Angewendete Normen:

EN 60335-1:2012
EN 60335-1:2012/AC:2014
EN 60335-1:2012/A11:2014
EN 60335-1:2012/A13:2017
EN 60335-1:2012/A1:2019
EN 60335-1:2012/A14:2019
EN 60335-1:2012/A2:2019
EN 60335-2-97:2006+A11:2008+A2:2010+A12:2015
EN 62233:2008
EN 62233 Ber.1:2008
EN 55014-1:2017
EN 55014-2:2015
EN 61000-3-2:2019
EN 61000-3-3:2013

ETSI EN 301 489-1 V2.2.0(2017-03)
ETSI EN 301 489-3 V2.1.1(2019-03)
ETSI EN 300 220-2 V3.1.1(2017-02)

DIN EN IEC 63000:2019-05

Dokumentationsbevollmächtigter:

Gerhard Geiger GmbH & Co. KG

Anschrift:

Schleifmühle 6, D-74321 Bietigheim-Bissingen

Bietigheim-Bissingen, den 06.04.2021

Roland Kraus (Geschäftsführer)

100W0518.de 0421

Gerhard Geiger GmbH & Co. KG
Schleifmühle 6 | D-74321 Bietigheim-Bissingen
Phone +49 (0) 7142 9380 | Fax +49 (0) 7142 938 230 | info@geiger.de | www.geiger.de
Sitz Bietigheim-Bissingen | Amtsgericht Stuttgart HRA 300591 | USt-IdNr. DE145002146
Komplementär: Geiger Verwaltungs-GmbH | Sitz Bietigheim-Bissingen | Amtsgericht Stuttgart HRB 300481
Geschäftsführer: Roland Kraus | WEEE-Reg.-Nr. DE47902323

Aktuelle Konformitätserklärungen finden Sie unter www.geiger.de

14. Entsorgungshinweis

Entsorgung von Verpackungsmaterialien

Verpackungsmaterialien sind Rohstoffe und somit wieder verwendbar. Bitte führen Sie diese im Interesse des Umweltschutzes einer ordnungsgemäßen Entsorgung zu!

Entsorgung von Elektro- und Elektronikgeräten.

Elektro- und Elektronikgeräte müssen gemäß EU-Richtlinie getrennt erfasst und entsorgt werden.

DE

Bei technischen Fragen steht Ihnen unser Service-Team unter +49 (0) 7142 938 333 gerne zur Verfügung.

GEIGER
ANTRIEBSTECHNIK

Gerhard Geiger GmbH & Co. KG
Schleifmühle 6 | D-74321 Bietigheim-Bissingen
T +49 (0) 7142 9380 | F +49 (0) 7142 938 230
info@geiger.de | www.geiger.de

