



Smooove Origin 2 io
Smooove Origin 4 io

- FR NOTICE
- EN INSTRUCTIONS
- DE ANLEITUNG
- NL HANDLEIDING
- IT ISTRUZIONI



SOMFY ACTIVITÉS SA
50 avenue du Nouveau Monde
F - 74300 Cluses
www.somfy.com

Ref. 5149224B



100% recycled paper



FR - Par la présente SOMFY ACTIVITES SA déclare que l'équipement radio couvert par ces instructions est conforme aux exigences de la Directive Radio 2014/53/UE et aux autres exigences essentielles des Directives Européennes applicables.

Le texte complet de la déclaration UE de conformité est disponible sur www.somfy.com/ce.

EN - SOMFY ACTIVITES SA hereby declares that the radio equipment covered by these instructions is in compliance with the requirements of the Radio Directive 2014/53/EU and the other essential requirements of the applicable European directives. The full text of the EU conformity declaration can found at www.somfy.com/ce.

DE - SOMFY ACTIVITES SA erklärt hiermit, dass das in dieser Anleitung beschriebene Funkgerät alle Anforderungen der Funkgeräterichtlinie 2014/53/EU sowie die grundlegenden Anforderungen aller anderen anzuwendenden europäischen Richtlinien erfüllt.

Der vollständige Text der EU-Konformitätserklärung ist unter der Internetadresse www.somfy.com/ce verfügbar.

NL - Hierbij verklaart SOMFY ACTIVITES SA dat de radioapparatuur die behandeld wordt in dit document in overeenstemming is met de Richtlijn Radioapparatuur 2014/53/EU en de andere relevante bepalingen van de Europese Richtlijnen.

De volledige EU-conformiteitsverklaring staat ter beschikking op de website www.somfy.com/ce.

IT - Con la presente SOMFY ACTIVITES SA dichiara che il dispositivo radio coperto da queste istruzioni è conforme ai requisiti della Direttiva Radio 2014/53/UE e agli altri requisiti essenziali delle Direttive Europee applicabili. Il testo completo della dichiarazione di conformità UE è disponibile all'indirizzo www.somfy.com/ce.



Somfy limited, Yeadon LS19 7ZA UK, hereby declares that the radio equipment covered by these instructions is in compliance with the requirements of UK legislation: the Radio Equipment Regulations S.I. 2017 N° 1206. The full text of the UKCA declaration of conformity is available at www.somfy.co.uk

FR Smooove Origin 2 io et Smooove Origin 4 io sont des points de commande muraux radio sans fil qui permettent de piloter plusieurs groupes de une ou plusieurs applications utilisant la technologie radio io-homecontrol® (stores, volets roulants, lumières, etc...). Smooove Origin 2 io : 2groupes, Smooove Origin 4 io : jusqu'à 4 groupes.

1. Sécurité et responsabilité
1.1. Responsabilité

Ces notices doivent être conservées par l'utilisateur. Le non respect de ces instructions ou l'utilisation du produit hors de son domaine d'application est interdit et entraînerait l'exclusion de la responsabilité et de la garantie Somfy.

Ce produit Somfy doit être installé par un professionnel de la motorisation et de l'automatisation de l'habitat. L'installateur doit par ailleurs, se conformer aux normes et à la législation en vigueur dans le pays d'installation, et informer ses clients des conditions d'utilisation et de maintenance du produit.

Avant toute installation, vérifier la compatibilité de ce produit avec les équipements et accessoires associés. Si un doute apparaît lors de l'installation de ce produit et/ou pour obtenir des informations complémentaires, consulter un interlocuteur Somfy ou aller sur le site www.somfy.com.

1.2. Consignes de sécurité

Dans le cas d'utilisation avec un moteur, se reporter également aux instructions de celui-ci.

Ne pas installer ni utiliser le produit à l'extérieur.

Ne pas exposer le produit à des chocs ou des chutes, à des matières inflammables ou à une source de chaleur, à l'humidité, à des projections de liquide, ne pas l'immerger.



Avertissement

Ce produit contient une pile bouton.

Ne pas avaler la pile : risque de brûlures chimiques en à peine 2 heures pouvant être mortelles.

En cas d'introduction de la pile dans une partie du corps ou en cas de doute, appelez immédiatement un médecin.

Tenir hors de portée des enfants les piles (neuves et usagées) et le produit. Si le compartiment pile ne ferme plus, ne plus utiliser le produit et le tenir hors de portée des enfants.

Risque d'explosion, de fuite de liquide ou de gaz inflammables de la pile si elle est maintenue à haute température (four chaud, feu), écrasée, coupée, ou soumise à une pression de l'air extrêmement faible.

Les batteries non rechargeables ne doivent pas être rechargées.

2. Contenu

Figure A

Désignation	Q.
(a) Plaque de fixation pour Smooove Origin 2 ou 4 io OU	1
(b) Plaque de fixation pour Smooove Origin 2 ou 4 io IN	

Désignation	Q.
(c) Cadre Somfy	1
(d) Module Smooove Origin 2 io ou Smooove Origin 4 io	1

3. Smooove Origin 2 io et Smooove Origin 4 io en détails

Figure B

- (e) Touche (monter, allumer, ouvrir, augmenter l'intensité)
- (f) Touche **my** (stopper, aller en position favorite)
- (g) Touche (descendre, éteindre, fermer, diminuer l'intensité)
- (h) Touches de sélection de groupes lumineuses.
- (i) Voyant pile faible
- (j) Bouton PROG

4. Sélection de groupe

Figure C

- (i) Avant toute opération, s'assurer que le bon groupe est sélectionné.
- Un appui bref sur une touche de sélection de groupe (h) : le groupe est sélectionné, son voyant s'allume.
- Un appui bref sur une touche de sélection d'un groupe déjà sélectionné : le voyant du groupe s'éteint, le groupe n'est plus sélectionné.
- Plusieurs groupes peuvent être sélectionnés en même temps : leurs voyants sont allumés.
- (i) Les réglages ne peuvent pas être effectués lorsque plusieurs groupes sont sélectionnés.

5. Installation

5.1. Ajout/Suppression de Smooove Origin 2 io ou Smooove Origin 4 io

Figure D

- (i) Pour enregistrer la première commande : se référer à la notice du moteur ou du récepteur io.
- La procédure à suivre pour l'ajout ou la suppression d'un point de commande io est identique. Pour ajouter ou supprimer Smooove Origin 2 io ou Smooove Origin 4 io, utiliser le point de commande local io déjà associé à l'application :
 - 1) Faire un appui long (≈ 2 s) sur le bouton PROG. du point de commande local io déjà associé, jusqu'au va-et-vient de l'application :
 - Le moteur ou récepteur io est en mode programmation pendant 10 min.
 - 2) Sur Smooove Origin 2 io ou Smooove Origin 4 io à ajouter ou à supprimer :
 - Faire un appui bref sur la touche du groupe pour le sélectionner (h).
 - Faire un appui bref sur le bouton PROG : l'application effectue un va-et-vient, Smooove Origin 2 io ou Smooove Origin 4 io est ajouté ou supprimé.
- Recommencer pour chaque application.
- (i) Ne sélectionner qu'un seul groupe à la fois.

EN Smooove Origin 2 io and Smooove Origin 4 io are wireless radio control points for more applications using radio technology (curtains, roller shutters, lights, etc.) to be managed in groups, Smooove Origin 2 io : 2 groups, Smooove Origin 4 io : up to 4 groups.

1. Safety and liability

1.1. Liability
These instructions must be kept by the user. Failure to follow these instructions or using the product outside its intended application is prohibited and will result in the exclusion of liability and warranty. This Somfy product must be installed by a professional installer. Moreover, the installer must also comply with the standards and regulations in force in the country where the product is being installed and inform his clients of the operating conditions and maintenance of the product.

Never begin installation until you have read the compatibility instructions associated with the product. In case of doubt when installing, obtain additional information from a professional adviser or go to the website www.somfy.com.

1.2. Safety instructions

If used with a motor, also refer to the instructions of the motor. Do not use or install the product in a damp or moist environment. Do not knock or drop the product. Do not immerse in water or moisture, or spray with liquid.



This product contains a button cell battery. Do not swallow or ingest the battery. This is a fatal chemical hazard. If the battery is swallowed or if in any doubt, call a doctor immediately. Keep batteries out of the reach of children. Do not use the product and keep it away from children. Risk of explosion or gases from the battery if it is subjected to very high temperatures. Do not charge, pierce, crush, or short-circuit. Non-rechargeable batteries should not be recharged.

2. Contents

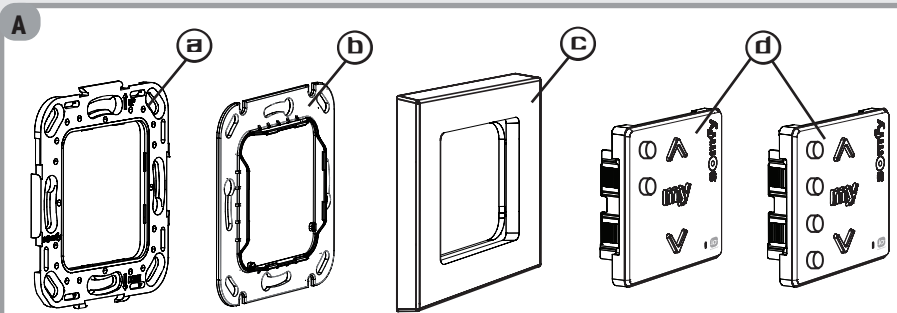
Figure A

Symbol	Description
(a)	Mounting plate for Smooove Origin 2 io or 4 io OUT
(b)	Mounting plate for Smooove Origin 2 io or 4 io IN
(c)	Somfy frame
(d)	Smooove Origin 2 io or 4 io module

3. Smooove Origin 2 io and Smooove Origin 4 io details

Figure B

- (e) button (up, on, open, increase intensity)
- (f) **my** button (stop, go to favorite position)
- (g) button (down, off, close, decrease intensity)
- (h) Light group selection buttons.
- (i) Low battery indicator
- (j) PROG button



Smooove Origin 2 io and Smooove Origin 4 io sind drahtlose Funkwandsender, mit denen mehrere Gruppen von einer oder mehreren Anwendungen (Rollläden, Jalousien, Lampen usw.) angesteuert werden können, die mit der Funktechnologie io-homecontrol® ausgestattet sind. Smooove Origin 2 io: 2 Gruppen, Smooove Origin 4 io: bis zu 4 Gruppen.

Liability

Instructions must be kept by the user. Following these instructions or use of the product outside its field of application will invalidate the warranty and liability of all liability.

The product must be installed by a qualified installer. For drive and home automation applications, the installer must comply with local standards and legislation currently in force in the country in which the product is installed, and inform his customers of the installation and maintenance conditions for the product.

When installing without first checking the compatibility of this product with the equipment and accessories. If you are installing this product and/or other products, contact a Somfy professional to the website www.somfy.com.

Instructions

For the motor, you should also consult the instructions provided with the motor. Do not install this product outdoors. Do not touch or drop the product, expose it to moisture, vapors or sources of heat or fire, splash or immerse it.

Warning

The product contains a button battery. Do not touch the battery: risk of potentially severe burns in less than 2 hours. Do not insert the battery into a part of the body. If the battery (new and used) and the product come into contact with children. If the battery does not longer closes, do not use the product. Do not keep the battery out of the reach of children. Do not use the battery, leaking flammable liquids or gases. Do not touch the battery if it is kept at a high temperature (hot oven, fire), crushed, cut or bent. Do not use low air pressure. Rechargeable batteries must not be

- Ⓜ **my** button (stop, move to favourite position)
- Ⓢ **▼** button (down, off, close, reduce intensity)
- Ⓣ Light group selection button.
- Ⓤ Battery low indicator light
- Ⓥ PROG button

4. Group selection

Figure C

- ⓘ *Before use, check that the correct group has been selected.*
- Brief press on a group selection button (Ⓣ): the group is selected and its indicator light is lit.
- Brief activation of a group selection button already selected: the group indicator light goes out and the group is no longer selected.
- Several groups can be selected at the same time: their indicator lights are lit.
- ⓘ *Settings cannot be configured when several groups are selected.*

5. Installation

5.1. Adding/deleting a Smooove Origin 2 io or Smooove Origin 4 io

Figure D

- ⓘ *To program the first control: refer to the instructions for the io motor or receiver.*
- The procedures for adding or deleting an io control point are the same. To add or delete a Smooove Origin 2 io or Smooove Origin 4 io, use the local io control point (Ⓣ) already paired with the application:
 - 1) Press and hold (≈ 2 s) the PROG button on the local io control point (Ⓣ) already paired until the application moves up and down:
 - the io motor or io receiver is now in programming mode for 10 minutes.
 - 2) On the Smooove Origin 2 io or Smooove Origin 4 io to be added or deleted:
 - Briefly press the group button to select it (Ⓣ).
 - Briefly press the PROG button (Ⓥ): the application moves up and down, Smooove Origin 2 io or Smooove Origin 4 io has been added or deleted.

Begin the process again for each application.

- ⓘ *Only select one single group at a time.*

Bezeichnung	Q.
Befestigungsplatte für Smooove Origin 2 oder 4 io OU	1
Befestigungsplatte für Smooove Origin 2 oder 4 io IN	1
Somfy-Rahmen	1
Modul Smooove Origin 2 io oder Smooove Origin 4 io	1

Smooove Origin 2 io and Smooove Origin 4 io in detail

↑ (up, on, open, increase)

DE Smooove Origin 2 io and Smooove Origin 4 io sind drahtlose Funkwandsender, mit denen mehrere Gruppen von einer oder mehreren Anwendungen (Rollläden, Jalousien, Lampen usw.) angesteuert werden können, die mit der Funktechnologie io-homecontrol® ausgestattet sind. Smooove Origin 2 io: 2 Gruppen, Smooove Origin 4 io: bis zu 4 Gruppen.

1. Sicherheit und Gewährleistung

1.1. Gewährleistung

Der Benutzer muss diese Anleitungen aufbewahren. Jede Missachtung dieser Anweisungen und jede nicht bestimmungsgemäße Verwendung des Produkts ist untersagt und führt zum Ausschluss jeglicher Haftungs- und Gewährleistungsansprüche gegenüber Somfy. Dieses Somfy-Produkt muss von einem Fachmann für Gebäudeautomation installiert werden. Der Installateur muss sich außerdem an die Normen und Vorschriften des Installationslandes halten und die Kunden darüber informieren, was bei der Benutzung und Wartung des Produkts zu beachten ist.

Vor der Installation muss die Kompatibilität dieses Produkts mit den dazugehörigen Ausrüstungs- und Zubehörteilen geprüft werden. Bei Fragen zur Installation dieses Produkts und für weiterführende Informationen wenden Sie sich bitte an Ihren Somfy-Ansprechpartner oder besuchen Sie unsere Website www.somfy.com.

1.2. Sicherheitshinweise

Bei Verwendung mit einem Antrieb beachten Sie auch die Anleitungen des Antriebs. Dieses Produkt darf nicht im Freien installiert und verwendet werden. Setzen Sie das Produkt keinen Stößen aus und lassen Sie es nicht fallen. Bringen Sie es nicht in Kontakt mit brennbaren Stoffen, Wärmequellen, Feuchtigkeit und Spritzwasser. Tauchen Sie es nicht in Flüssigkeiten.



Warning

Dieses Produkt enthält eine Knopf-Batterie. Batterien nicht verschlucken: Verschluckte Batterien können innerhalb von 2 Stunden zu chemischen Verätzungen mit Todesfolge führen. Wird eine Batterie in eine Körperöffnung eingeführt oder bestehen diesbezüglich Zweifel, wenden Sie sich umgehend an einen Arzt. Bewahren Sie (neue und gebrauchte) Batterien außerhalb der Reichweite von Kindern auf. Verwenden Sie das Produkt nicht mehr, wenn sich das Batteriefach nicht schließen lässt, und bewahren Sie es außerhalb der Reichweite von Kindern auf. Es besteht Explosionsgefahr und brennbare Flüssigkeiten oder Gase können aus der Batterie austreten, wenn sie auf hohe Temperaturen (heißer Ofen, Feuer) erhitzt, gequetscht, durchgeschnitten oder einem extrem niedrigen Luftdruck ausgesetzt wird. Nicht wiederaufladbare Batterien dürfen nicht wiederaufgeladen werden.

2. Lieferumfang

Abbildung A

Bezeichnung	Q.
Ⓜ Befestigungsplatte für Smooove Origin 2 oder 4 io OU	1
Ⓢ Befestigungsplatte für Smooove Origin 2 oder 4 io IN	1
Ⓣ Somfy-Rahmen	1
Ⓤ Modul Smooove Origin 2 io oder Smooove Origin 4 io	1

3. Smooove Origin 2 io und Smooove Origin 4 io im Detail

Abbildung B

- Ⓢ Taste **▲** (auf-/ausfahren, einschalten, öffnen, Intensität erhöhen)
- Ⓣ Taste **my** (stoppen, in die Lieblingsposition fahren)
- Ⓤ Taste **▼** (ab-/einfahren, ausschalten, schließen, Intensität verringern)
- Ⓥ LED-Gruppenwahltasten
- Ⓦ LED „Batteriespannung niedrig“
- Ⓧ PROG-Taste

4. Gruppenwahl

Abbildung C

- ⓘ *Stellen Sie vor jedem Befehl sicher, dass die richtige Gruppe gewählt ist.*
- Drücken Sie kurz auf eine Gruppenwahltaste (Ⓣ): Die Gruppe ist ausgewählt, ihre LED leuchtet.
- Drücken Sie kurz auf eine bereits gewählte Gruppenwahltaste: Die LED der Gruppe erlischt, die Gruppe ist nicht mehr ausgewählt.
- Es können mehrere Gruppen gleichzeitig ausgewählt werden: Ihre LEDs leuchten.
- ⓘ *Einstellungen können nicht vorgenommen werden, wenn mehrere Gruppen ausgewählt sind.*

5. Montage

5.1. Hinzufügen/Löschen von Smooove Origin 2 io oder Smooove Origin 4 io

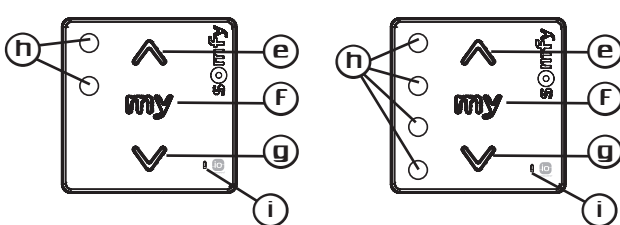
Abbildung D

- ⓘ *Einlernen der ersten Fernbedienung: siehe Gebrauchsanleitung für den Antrieb oder den io-Empfänger.*
- Die Vorgehensweise für das Hinzufügen und Löschen eines io-Funksenders ist identisch. Wenn Sie einen Smooove Origin 2 io oder Smooove Origin 4 io hinzufügen oder löschen möchten, verwenden Sie den lokalen io-Funksender (Ⓣ), der bereits in der Anwendung eingelernt ist:
 - 1) Halten Sie die PROG-Taste auf dem bereits eingelernten io-Funksender (Ⓣ) lang gedrückt (ca. 2 s), bis die Anwendung mit einer kurzen Auf-/Abbewegung bestätigt:
 - Der io-Antrieb oder -Empfänger befindet sich jetzt für 10 Minuten in Lernbereitschaft.
 - 2) Bei Smooove Origin 2 io oder Smooove Origin 4 io, die hinzugefügt oder gelöscht werden sollen:
 - Drücken Sie kurz die Gruppentaste, um sie auszuwählen (Ⓣ).
 - Drücken Sie kurz die PROG-Taste (Ⓦ): Die Anwendung bewegt sich hin und her, Smooove Origin 2 io oder Smooove Origin 4 io ist hinzugefügt oder gelöscht.
- Wiederholen Sie dies für jede Anwendung.
- ⓘ *Wählen Sie jeweils nur eine Gruppe aus.*

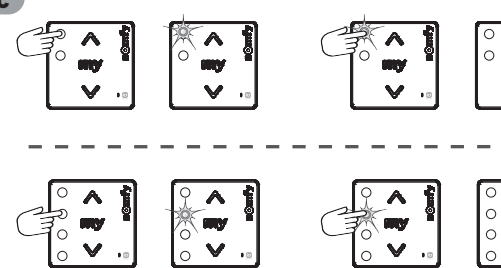
B

Smooove Origin 2 io

Smooove Origin 4 io



C



Smoove Origin 2 io en Smoove Origin 4 io zijn draadloze muurbedieningspunten besturing van meerdere groepen met meerdere toepassingen met behulp van draadloze io-homecontrol®-technologie (tastplaten, rolluiken, verlichting, Smoove Origin 2 io: 2 groepen, Smoove Origin 4 io: tot 4 groepen).

Veiligheid en aansprakelijkheid

Aansprakelijkheid
De gebruiker moet deze informatie goed lezen. Het niet naleven van deze instructies of een gebruik van het product buiten het toepassingsgebied is niet aansprakelijk en zal leiden tot het uitsluiten van aansprakelijkheid en van de garantie van Somfy.

Dit Somfy product moet geïnstalleerd worden door een erkende installateur van Somfy of een installatiesysteem in woningen. De installateur moet zich altijd aan de in dit document van installatie geldende normen en technische voorschriften houden en zijn de gebruiker informeren over de gebruiks- en onderhoudsvoorwaarden van het product.

De installatie aangevat wordt, moet geleerd worden van dit product. Het product moet worden geïnstalleerd met de aanwezige apparatuur en accessoires. Raadpleeg bij twijfel tijdens de installatie van dit product of voor aanvullende informatie uw Somfy leverancier of ga naar de website www.somfy.com.

Veiligheidsvoorschriften

Gebruik in combinatie met een motor ook de volgende instructies raadplegen.

Dit product alleen binnenshuis installeren en gebruiken.

Voorkomen dat het product beschadigd wordt. Het is niet toegestaan om het product te laten vallen en niet blootstellen aan schokken, brandbare stoffen, een vloeistof, vocht of diverse vloeistoffen.

Waarschuwing

Dit product bevat een knoopcel.

Let op: het is niet inslikken: risico op chemische verwondingen, kunnen binnen 2 uur dodelijk zijn.

De batterij in het lichaam terecht komt kan dodelijk zijn. Het is niet toegestaan om het product te gebruiken in het bereik van kinderen. Als het product niet meer sluit, het product niet gebruiken en het buiten het bereik van kinderen houden.

Let op explosie, vloeistoflekkage of andere gevaarlijke gassen van de batterij als deze een hoge temperatuur (warme oven, broodrooster, etc.) wordt bewaard, wordt geplet, wordt verwarmd of in geval van een heel lage temperatuur.

Laadbare batterijen mogen niet worden geladen.

2. Inhoud

Figuur A

	Omschrijving	Q.
(A)	Montageplaat voor Smoove Origin 2 of 4 io of	1
(B)	Montageplaat voor Smoove Origin 2 of 4 io IN	1
(C)	Somfy-frame	1
(D)	Smoove Origin 2 io of Smoove Origin 4 io module	1

3. Smoove Origin 2 io en Smoove Origin 4 io in detail

Figuur B

- (E) Toets **▲** (op, inschakelen, openen, meer licht)
- (F) **my**Toets (stoppen, naar favoriete positie gaan)
- (G) Toets **▼** (neer, uitschakelen, sluiten, minder licht)
- (H) Selectietoetsen lichtgroepen.
- (I) Led batterij bijna leeg
- (J) PROG toets

4. Selectie van de groep

Figuur C

- (K) Controleer altijd eerst of de juiste groep is geselecteerd.
- Kort drukken op een selectietoets van een groep (H): de groep wordt geselecteerd en de led gaat branden.
- Kort drukken op een selectietoets van een reeds geselecteerde groep: de led van de groep wordt gedoofd; de groep is niet meer geselecteerd.
- U kunt meerdere groepen tegelijk selecteren: de leds van deze groepen gaan dan branden.

(L) Wanneer meerdere groepen zijn geselecteerd kunnen de instellingen niet worden uitgevoerd.

5. Installatie

5.1. Smoove Origin 2 io of Smoove Origin 4 io toevoegen/wissen

Figuur D

(M) Programmeren van de eerste bediening: zie de handleiding van de motor of de io-ontvanger.

Het toevoegen of wissen van een io-bedieningspunt verloopt volgens dezelfde procedure. Om een Smoove Origin 2 io of Smoove Origin 4 io toe te voegen of te wissen, gebruikt u het lokale io-bedieningspunt (N) dat al aan de toepassing is gekoppeld:

- 1) Druk lang (≈ 2 s) op de PROG-toets van het reeds gekoppelde lokale io-bedieningspunt (N), tot de toepassing heen en weer beweegt:
 - De motor of de io-ontvanger staat 10 minuten in de programmeermodus.
 - 2) Op de Smoove Origin 2 io of Smoove Origin 4 io die u wilt toevoegen of wissen:
 - Druk kort op de toets van de groep om ze te selecteren (H).
 - Druk kort op de PROG-toets (I): de toepassing beweegt heen en weer, Smoove Origin 2 io of Smoove Origin 4 io wordt toegevoegd of gewist.
- Doe dit opnieuw voor elke toepassing.
- (O) Selecteer slechts één groep per keer.

IT Smoove Origin 2 io en Smoove Origin 4 io sono punti di comando radio wireless a muro, che consentono di controllare più gruppi di uno o più applicazioni utilizzando la tecnologia radio io-homecontrol® (tapparelle, avvolgibili, illuminazione, ecc.). Smoove Origin 2 io: 2 gruppi, Smoove Origin 4 io: fino a 4 gruppi.

1. Sicurezza e responsabilità

1.1. Responsabilità

L'utente dovrà aver cura di conservare questi manuali. Il mancato utilizzo delle istruzioni o un utilizzo del prodotto che esula dal suo campo di applicazione, comporta l'annullamento della responsabilità e della garanzia Somfy.

Questo dispositivo Somfy deve essere installato da un professionista della motorizzazione e della domotica. L'installatore è tenuto a rispettare le normative e la legislazione in vigore nel paese nel quale viene effettuata l'installazione, e deve informare i suoi clienti sulle condizioni di utilizzo e di manutenzione del prodotto.

Prima di effettuare l'installazione, verificare la compatibilità di questi prodotti con le apparecchiature e gli accessori associati. In caso di dubbi durante l'installazione del prodotto e/o per avere maggiori informazioni, consultare un interlocutore Somfy o visitare il sito www.somfy.com.

1.2. Istruzioni di sicurezza

In caso di utilizzo con un motore, fare riferimento anche alle istruzioni di quest'ultimo.

Non installare né utilizzare il prodotto all'aperto.

Non esporre il prodotto a urti o cadute, a materiali infiammabili o fonti di calore, all'umidità, a getti di liquidi; non immergere.



Avvertenza

Questo prodotto contiene una batteria a bottone.

Non ingerire la batteria: pericolo di ustioni chimiche, che possono rivelarsi mortali nel giro di 2 ore.

Se si introduce la batteria in una parte del corpo o in caso di dubbi, rivolgersi immediatamente ad un medico.

Tenere le pile (nuove e utilizzate) e il prodotto fuori dalla portata dei bambini. Se il vano pile non si chiude più, non utilizzare più il prodotto e tenerlo fuori dalla portata dei bambini.

Se si conserva la batteria a temperature elevate (forno caldo, fuoco), se la si rompe, taglia o sottopone ad una pressione dell'aria estremamente bassa, si corre il pericolo di esplosioni e di perdite di liquidi o gas infiammabili.

Non ricaricare le pile non ricaricabili.

2. Componenti

Figura A

	Denominazione	Q.
(A)	Piastra di montaggio per Smoove Origin 2 o 4 io o	1
(B)	Piastra di montaggio per Smoove Origin 2 o 4 io IN	1
(C)	Telaio Somfy	1

	Denominazione	Q.
(D)	Modulo Smoove Origin 2 io o Smoove Origin 4 io	1

3. Smoove Origin 2 io e Smoove Origin 4 io nel dettaglio

Figura B

- (E) Tasto **▲** (alzare, accendere, aprire, aumentare l'intensità)
- (F) Tasto **my** (arrestare, raggiungere la posizione preferita)
- (G) Tasto **▼** (abbassare, spegnere, chiudere, diminuire l'intensità)
- (H) Tasti di selezione dei gruppi luminosi.
- (I) Spia Batteria quasi scarica
- (J) Pulsante PROG

4. Selezione del gruppo

Figura C

- (K) Prima di ogni utilizzo assicurarsi di aver selezionato il gruppo giusto.
- Premendo brevemente un tasto di selezione del gruppo (H): viene selezionato il gruppo e si accende il relativo LED.
- Premendo brevemente il tasto di selezione di un gruppo già selezionato: il LED del gruppo si spegne e il gruppo non è più selezionato.
- È possibile selezionare contemporaneamente più gruppi: i relativi LED sono accesi.
- (L) Non è possibile effettuare le regolazioni quando sono selezionati più gruppi.

5. Installazione

5.1. Aggiunta/eliminazione di Smoove Origin 2 io o Smoove Origin 4 io

Figura D

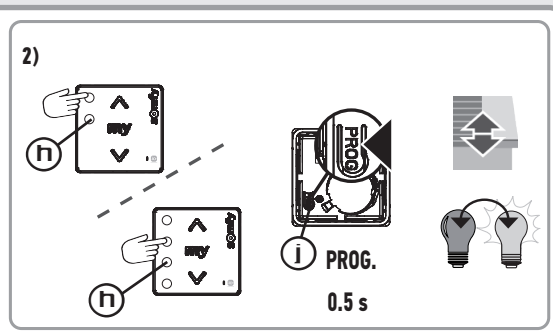
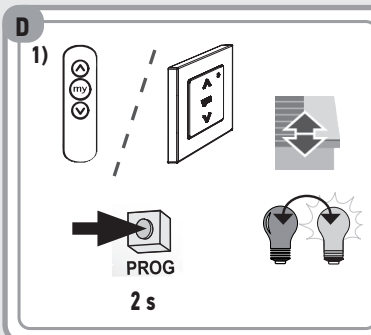
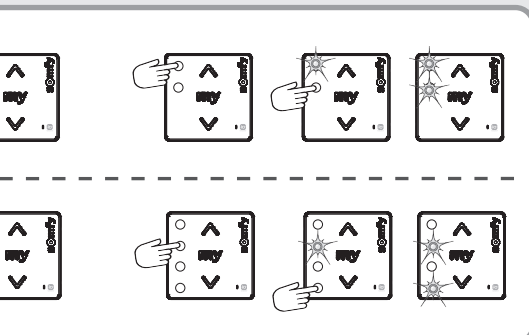
- (M) Per registrare il primo telecomando, consultare il manuale del motore o del ricevitore io.

Le procedure per aggiungere o eliminare un punto di comando io sono identiche. Per aggiungere o eliminare Smoove Origin 2 io o Smoove Origin 4 io, utilizzare il punto di comando locale io (N) già abbinato all'applicazione:

- 1) Premere e tenere premuto (≈ 2 s) il pulsante PROG. sul punto di comando locale io (N) già abbinato, fino a quando l'applicazione effettua un breve movimento su e giù:
 - Il motore o il ricevitore io resta in modalità di programmazione per 10 minuti.
- 2) Su Smoove Origin 2 io o Smoove Origin 4 io da aggiungere o eliminare:
 - Premere brevemente il tasto del gruppo per selezionarlo (H).
 - Premere brevemente il pulsante PROG (I): l'applicazione esegue un breve movimento salita/discisa, Viene aggiunto o eliminato Smoove Origin 2 io o Smoove Origin 4 io.

Ricominciare la procedura per ciascuna applicazione.

- (O) Selezionare solo un gruppo alla volta.



FR 5.2. Fixation

- ① L'utilisation d'appareils radios (par exemple un casque radio Hi-Fi) utilisant la même fréquence peut engendrer des interférences et réduire les performances du produit.
- ① Le bâtiment dans lequel le produit est utilisé peut réduire la portée radio. Utilisation garantie en «portée étage» en fonction de l'environnement.
- ① Ne jamais installer le point de commande à proximité ni avec un cadre métallique ou sur des surfaces métalliques, ceci peut réduire la portée radio.
- ① Installer le point de commande à l'abri des flux d'air pouvant provenir d'une gaine murale ou d'un boîtier d'encastrement pour éviter l'apparition de salissures en transparence.

Contrôler la portée radio avant de fixer le produit.

Ce produit doit être installé sur une paroi et Somfy recommande que cette surface soit plane.

⚠ Ce produit ne doit pas être installé à une hauteur supérieure à 2 m.

Figure E

- 1) Fixer la plaque de fixation à l'aide de vis (entraxe 55 mm). (Somfy recommande l'utilisation de vis de 3 mm de diamètre à tête fraisée).
- 2) Clipper le cadre sur la plaque de fixation (encoche vers le bas).
- 3) Clipper le module Smooove Origin 2 io ou Smooove Origin 4 io sur l'ensemble.

6. Utilisation

- ① Avant toute opération, s'assurer que le bon groupe est sélectionné. Plusieurs groupes peuvent être sélectionnés pour les fonctions Montée, Stop, my, Descente, mais pas pour la variation de lumière ou de chauffage.

6.1. Touches ^ et v

Figure F

- 1) Si un seul groupe est sélectionné, selon le type d'application à piloter :
 - Appuis brefs sur ^ ou v : Monter / Allumer / Ouvrir ou Descendre / Éteindre / Fermer
 - Appuis maintenus sur ^ ou v : Augmenter l'intensité ou Diminuer l'intensité.
- 2) Si plusieurs groupes sont sélectionnés, selon le type d'application à piloter :
 - Appuis brefs sur ^ ou v : Monter / Allumer / Ouvrir ou Descendre / Éteindre / Fermer.
- ① Les groupes s'activent l'un après l'autre, dans l'ordre de leur position sur le module (de haut en bas) : leur voyant s'allume puis s'éteint lors de l'émission
- Appuis maintenus sur ^ ou v : les applications ne réagissent pas et toutes les touches de sélection de groupes (Ⓜ) clignotent pour indiquer une erreur.

6.2. Fonction STOP

Figure G

- Une ou plusieurs applications sont en cours d'activation.
- Faire un appui bref sur **my** : les applications de chaque groupe sélectionné s'arrêtent automatiquement.

6.3. Position favorite (my)

- ① Se référer à la notice du moteur ou récepteur io pour s'assurer qu'il dispose de cette fonction.

Figure H

- 1) Faire un appui bref sur la ou les touches de sélection de groupe (Ⓜ).
- 2) Faire un appui bref sur **my** : les applications sélectionnées s'activent jusqu'à leur position favorite (my).

6.3.1. Enregistrement ou modification de la position favorite (my)

Figure I

- 1) Faire un appui bref sur la touche de sélection d'un groupe (Ⓜ).
- 2) Placer les applications du groupe dans la position favorite (my) souhaitée.
- 3) Appuyer sur **my** jusqu'au va-et-vient des applications : la position favorite (my) est enregistrée.
- 4) Recommencer pour chaque groupe.

6.3.2. Suppression de la position favorite (my)

Figure J

- 1) Faire un appui bref sur la touche de sélection d'un groupe (Ⓜ).
- 2) Appuyer sur **my** : le(s) application(s) du groupe s'activent et s'arrêtent en position favorite (my).
- 3) Appuyer de nouveau sur **my** jusqu'au va-et-vient de(s) application(s) : la position favorite est supprimée.
- 4) Recommencer pour chaque groupe.

6.4. Pile faible

Le niveau bas de la pile est signalé quand le voyant «Pile faible» (Ⓜ) s'allume.

7. Astuces et conseils

7.1. Questions sur Smooove Origin 2 io ou Smooove Origin 4 io?

Constats	Causes possibles	Solutions
L'appui sur une touche du point de commande n'engendre aucune réaction du produit choisi.	La pile est faible. Le point de commande n'est pas enregistré. La réception radio est altérée par des équipements radio externes	La remplacer. Voir chapitre 5.1. Arrêter les appareils radio aux alentours.

7.2. Remplacement de la pile

⚠ Lire le chapitre **Consignes de sécurité**.

⚠ Risque d'explosion si la pile est remplacée par un type incorrect.

Figure K

- 1) Déclipper le cadre avec le module.
- 2) Pousser la pile usagée hors de son logement avec un objet en plastique.
- 3) Insérer une pile CR 2430 3 V, la face marquée du plus (+) visible. Bien respecter la polarité. Les bornes d'alimentation ne doivent pas être court-circuitées.
- 4) Pousser la pile au fond de son logement.
- 5) Re-clipper le cadre et le module.

⚠ Veiller à séparer les piles et batteries des autres types de déchets et à les recycler via le système local de collecte.

7.3. Remplacement d'un point de commande io perdu ou cassé

Pour remplacer le dernier point de commande perdu ou cassé, contacter un professionnel de la motorisation et de l'automatisation de l'habitat.

8. Données techniques

Bandes de fréquence et puissance maximale utilisée : 868.700 MHz - 869.000 MHz p.a.r. <25 mW
Portée radio : 150 m en champs libre.
Niveau de sécurité : Classe III
Température d'utilisation : 0°C à +48°C
Dimensions du cadre Somfy (Ⓜ) en mm (H l x e) : 80 x 80 x 10
Dimensions du Module (Ⓜ) en mm (H l x e) : 50 x 50 x 10
Alimentation : 1 Pile 3 V type CR 2430.

⚠ Nous nous soucions de notre environnement. Ne jetez pas l'appareil avec les ordures ménagères. Donnez-le à un point de collecte approuvé pour le recyclage.

EN 5.2. Mounting

- ① The use of radio appliances (e.g. Hi-Fi radio headphones) operating on the same frequency may cause interference and reduce the product's performance.
- ① The building in which the product is used might reduce the radio range. Guaranteed use in "floor range" mode according to the environment.
- ① Never install the control point near or with a metal frame or on metal surfaces, as this can reduce the radio transmission range.
- ① To prevent traces of dirt appearing, install the control point away from the flow of air from a wall duct or a flush-mounted box.

Check the radio range before securing the product.

This product must be installed on a wall, and Somfy recommends that this surface be flat.

⚠ This product must not be installed at a height greater than 2 m.

Figure E

- 1) Secure the mounting plate using screws (centre-to-centre distance: 55 mm). (Somfy recommends using countersunk Ø 3 mm screws).
- 2) Clip the frame onto the mounting plate (notch at the bottom).
- 3) Clip the Smooove Origin 2 io or Smooove Origin 4 io module to the assembly.

6. Operation

- ① Before use, check that the correct group has been selected. Several groups can be selected for the Up, Stop, my, Down functions, but not for the light/heating variation.

6.1. ^ and v buttons

Figure F

- 1) If a single group is selected, depending on the type of application to be managed:
 - Brief presses on ^ or v : raise / switch on / open or lower / switch off / close
 - Long presses on ^ or v : increase or reduce the intensity.
- 2) If several groups are selected, depending on the type of application to be controlled:
 - Brief presses on ^ or v : Raise / Switch on / Open or Lower / Switch off / Close.

① The groups are activated one after another in the order of their position on the module (top to bottom): their indicator light is lit then goes out during transmission

- Long presses on ^ or v : the applications do not react and all group selection buttons (Ⓜ) flash to indicate an error.

6.2. STOP function

Figure G

One or more applications are currently activated.

- Briefly press **my**: the applications in each group selected automatically stop.

6.3. Favourite position (my)

① Refer to the guide for the io motor or receiver to ensure it includes this function.

Figure H

- 1) Briefly press the group select button(s) (Ⓜ).
- 2) Briefly press **my**: the applications selected move to their favourite position (my).

6.3.1. Programming or modifying the favourite position (my)

Figure I

- 1) Briefly press the group selection button (Ⓜ).
- 2) Move the group applications to the desired favourite position (my).
- 3) Press **my** until the applications move up and down: the favourite position (my) has been programmed.
- 4) Begin the process again for each group.

6.3.2. Deleting the favourite position (my)

Figure J

- 1) Briefly press the group selection button (Ⓜ).
- 2) Press **my**: the group application(s) are activated and stop in the favourite position (my).
- 3) Press **my** again until the application(s) move up and down: the favourite position has been deleted.
- 4) Begin the process again for each group.

6.4. Low battery

The "battery low" indicator (Ⓜ) lights up when the battery power level is low.

7. Tips and recommendations

7.1. Questions about Smooove Origin 2 io or Smooove Origin 4 io?

Observations	Possible causes	Solutions
The selected product does not react when a button on the control point is pressed.	The battery is low.	Replace it.
	The control point is not programmed.	See section 5.1.
	External radio equipment is interfering with the radio reception	Turn off any nearby radio equipment.

7.2. Replacing the battery

⚠ Read the section entitled **Safety instructions**.

⚠ Risk of explosion if the battery is replaced by an incorrect type.

Figure K

- 1) Unclip the frame with the module.
- 2) Push the used battery out of its housing using a plastic object.
- 3) Insert a CR 2430 3 V battery, with the plus (+) side visible. Ensure your comply with the polarity. The power supply terminals must not be short-circuited.
- 4) Push the battery fully into its housing.
- 5) Clip the frame and module back into place.

⚠ Please separate storage cells and batteries from other types of waste and recycle them via your local collection facility.

7.3. Replacing a lost or broken io control point

To replace the last control point lost or broken, contact a drive and home automation professional.

8. Technical data

Frequency range and maximum power used: 868.700 MHz - 869.000 MHz e.r.p. <25 mW
Radio range: 150 m in open space.
Safety level: Class III
Operating temperature: 0°C to +48°C
Dimensions of the Somfy frame (Ⓜ) in mm (h l x e): 80 x 80 x 10
Dimensions of the module (Ⓜ) in mm (H l x e): 50 x 50 x 10
Power supply: 1 x 3 V battery type CR 2430.

⚠ We care about our environment. Do not dispose of the appliance with the household waste. Take it to an approved collection point for recycling.

5.2. Verankerung

Die Verwendung von Funkgeräten (z. B. Funk-Kopfhörern), die mit derselben Frequenz betrieben werden, kann zu Störungen führen und die Leistungen des Produkts beeinträchtigen.

Das Gebäude, in dem das Gerät installiert ist, kann ebenfalls die Funkreichweite des Funksignals einschränken. Garantierter Einsatz in „Etagenreichweite“ je nach Umgebung.

Installieren Sie die Bedieneinheit nie in der Nähe eines Metallrahmens, mit einem Metallrahmen oder auf Metallflächen, da dies die Funkreichweite einschränken könnte.

Installieren Sie die Bedieneinheit fernab von Luftströmen, die aus einer Wandöffnung oder von einer Unterputzdose stammen können, um Schmutz an den transparenten Bauteilen zu vermeiden.

Kontrollieren Sie die Funkreichweite, bevor Sie das Produkt festschrauben.

Das Produkt muss auf einer Innenwand, möglichst mit einer glatten Oberfläche, angebracht werden.

Dieses Produkt darf maximal in einer Höhe von 2 m installiert werden.

Abbildung E

Bringen Sie die Befestigungsplatte mit Schrauben an (Abstand Mitte-Mitte 55 mm). Somfy empfiehlt Flachkopfschrauben, Durchmesser 3 mm.)

Befestigen Sie den Rahmen auf der Befestigungsplatte (Kerbe nach unten).

Lassen Sie das Modul Smooove Origin 2 io oder Smooove Origin 4 io auf der Baugruppe einrasten.

6. Bedienung

Stellen Sie vor jedem Befehl sicher, dass die richtige Gruppe gewählt ist. Für die Funktionen Auf, Stopp, my und Ab können mehrere Gruppen ausgewählt werden, jedoch nicht zum Dimmen der Beleuchtung oder für die Heizung.

1. Tasten ^ und v

Abbildung F

Je nach gesteuerter Anwendung haben diese Tasten bei Auswahl nur einer Gruppe folgende Bedeutung:

Kurze Betätigung von ^ oder v: hochfahren, einschalten, öffnen oder runterfahren, ausschalten, schließen.

Lange Betätigung von ^ oder v: Intensität erhöhen oder Intensität verringern.

Je nach gesteuerter Anwendung haben diese Tasten bei Auswahl mehrerer Gruppen folgende Bedeutung:

Kurze Betätigung von ^ oder v: hochfahren, einschalten, öffnen oder runterfahren, ausschalten, schließen.

Die Gruppen werden nacheinander aktiviert, in der Reihenfolge ihrer Position im Modul (von oben nach unten): Die zugehörige LED leuchtet und erlischt dann während der Aktivierung.

Lange Betätigung von ^ oder v: Die Anwendungen reagieren nicht und alle Gruppenwahltasten blinken, um einen Fehler anzuzeigen.

2. Funktion STOP

Abbildung G

Die eine oder mehrere Anwendungen werden gerade aktiviert.

Drücken Sie kurz auf **my**: Die Anwendungen der gewählten Gruppen werden automatisch gestoppt.

3. Lieblingsposition („my“-Position)

Bitte lesen Sie in der Gebrauchsanleitung für den io-Antrieb oder -Empfänger nach, ob diese Funktion unterstützt wird.

Abbildung H

Drücken Sie kurz eine oder mehrere Gruppenauswahltasten.

Drücken Sie kurz auf **my**: Die ausgewählten Anwendungen fahren in die Lieblingsposition (my).

6.3.1. Einlernen oder Ändern der Lieblingsposition („my“)

Abbildung I

- 1) Drücken Sie kurz eine Gruppenwahltaste.
- 2) Bringen Sie die Anwendungen der Gruppe in die gewünschte Lieblingsposition (my).
- 3) Drücken Sie die Taste **my**, bis die Anwendungen mit einer kurzen Auf-/Abbewegung bestätigen: Die Lieblingsposition (my) ist eingelernt.
- 4) Wiederholen Sie dies für jede Gruppe.

6.3.2. Löschen der Lieblingsposition (my-Position)

Abbildung J

- 1) Drücken Sie kurz eine Gruppenwahltaste.
- 2) Drücken Sie auf **my**: Die Anwendungen der Gruppe werden aktiviert und stoppen in der Lieblingsposition (my).
- 3) Drücken Sie die Taste **my** erneut, bis die Anwendungen mit einer kurzen Auf-/Abbewegung bestätigen: Die Lieblingsposition ist gelöscht.
- 4) Wiederholen Sie dies für jede Gruppe.

6.4. Batteriespannung niedrig

Die Statusanzeige LED „Batteriespannung niedrig“ leuchtet, wenn die Batterieladung schwach ist.

7. Tipps und Empfehlungen

7.1. Fragen zu Smooove Origin 2 io oder Smooove Origin 4 io?

Fehler	Mögliche Ursachen	Lösungen
Das ausgewählte Produkt reagiert nicht, wenn eine Taste der Bedieneinheit gedrückt wird.	Die Batterieladung ist schwach. Die Bedieneinheit ist nicht eingelernt. Der Funkempfang wird durch externe Funkgeräte gestört.	Wechseln Sie die Batterie aus. Siehe Kapitel 5.1. Schalten Sie externe Funkgeräte, die sich in der Nähe befinden, aus.

7.2. Auswechseln der Batterie

Lesen Sie das Kapitel **Sicherheitshinweise**.

Bei Batterien falschen Typs besteht Explosionsgefahr.

Abbildung K

- 1) Nehmen Sie den Rahmen mit dem Modul ab.
- 2) Drücken Sie die verbrauchte Batterie mit einem Kunststoffgegenstand aus ihrem Fach heraus.
- 3) Setzen Sie eine neue Batterie vom Typ CR 2430 3 V so in die Halterung ein, dass die Seite mit dem Pluszeichen (+) sichtbar ist. Beachten Sie die Polarität. Die Anschlüsse dürfen nicht kurzgeschlossen werden.
- 4) Drücken Sie die Batterie in das Fach.
- 5) Bringen Sie den Rahmen und das Modul wieder an.

Batterien und Akkus gehören nicht in den Hausmüll. Entsorgen Sie sie entsprechend den geltenden Vorschriften im Handel oder bei den kommunalen Sammelstellen.

7.3. Auswechseln eines verlorenen oder beschädigten io-Funksenders

Für den Austausch von verlorenen oder defekten Bedieneinheiten wenden Sie sich bitte an einen Fachmann für Gebäudeautomation.

8. Technische Daten

Frequenzband und maximale Leistung: 868.700 MHz - 869.000 MHz e.r.p. <25 mW

Funkreichweite: 150 m im Freifeld.

Schutzklasse: Klasse III

Betriebstemperatur: 0 °C bis +48 °C

Abmessungen des Somfy-Rahmens (H x B x T): 80 x 80 x 10

Abmessungen des Moduls (H x B x T): 50 x 50 x 10

Spannungsversorgung: 1 x 3 V Batterie Typ CR 2430

Wir wollen die Umwelt schützen. Entsorgen Sie das Gerät nicht mit dem Hausmüll. Geben Sie dieses bei einer Recycling-Sammelstelle ab.

NL 5.2. Bevestiging

Het gebruik van radioapparatuur (bv. een draadloze hi-fi-hooftelefoon) die op dezelfde frequentie werkt, kan storingen veroorzaken en de prestaties van het product negatief beïnvloeden.

Het gebouw waarin het product gebruikt wordt kan het ontvangstbereik verminderen. Gegarandeerd gebruik in "verdiepingsbereik" afhankelijk van de omgeving.

Installeer het bedieningspunt nooit met of in de buurt van een metalen frame of op een metalen oppervlak; anders kan het ontvangstbereik verminderen.

Bescherm het bedieningspunt tegen de luchtstroom die afkomstig kan zijn uit een kabelgoot of verdeelbus om te voorkomen dat het van binnen vuil wordt.

Controleer het ontvangstbereik voordat u het product definitief bevestigt.

Somfy raadt aan dit product op een bij voorkeur vlakke wand te installeren.

Dit product mag niet op een hoogte van meer dan 2 m geïnstalleerd worden.

Figuur E

- 1) Zet de montageplaat vast met schroeven (tussenafstand van 55 mm). (Somfy raadt het gebruik van schroeven met verzonken kop en een diameter van 3 mm aan).
- 2) Klem de lijst vast op de bevestigingsplaat (uitsparing aan de onderkant).
- 3) Klem de Smooove Origin 2 io of Smooove Origin 4 io module vast op het geheel.

6. Gebruik

Controleer altijd eerst of de juiste groep is geselecteerd. Meerdere groepen kunnen worden geselecteerd voor de functies Op, Stop, my, Neer, maar niet voor de regeling van de lichtsterkte of de verwarming.

6.1. Toetsen ^ en v

Figuur F

Als slechts één groep is geselecteerd, afhankelijk van het type te besturen toepassing:

- Kort drukken op ^ of v: Op / Aan / Openen of Neer / Uit / Sluiten

- Lang drukken op ^ of v: Meer licht of Minder licht.

Als meerdere groepen zijn geselecteerd, afhankelijk van het type te besturen toepassing:

- Kort drukken op ^ of v: Op / Aan / Openen of Neer / Uit / Sluiten.

De groepen worden één na één geactiveerd, in de volgorde van hun plaats in de module (van boven naar onder): de led gaat branden en wordt gedoofd bij het uitzenden van het signaal

- Lang drukken op ^ of v: de toepassingen reageren niet en alle selectietoetsen van groepen knippen om een storing aan te geven.

6.2. STOP functie

Figuur G

Eén of meerdere toepassingen worden geactiveerd.

- Druk kort op **my**: de toepassingen van elke geselecteerde groep stoppen automatisch.

6.3. Favoriete positie ("MY")

Controleer in de handleiding van de motor of io-ontvanger of deze functie is voorzien.

Figuur H

1) Druk kort op de selectietoets(en) van de groep.

2) Druk kort op **my**: de geselecteerde toepassingen worden geactiveerd tot op hun favoriete positie (my).

6.3.1. Opslaan of wijzigen van de favoriete positie (my)

Figuur I

- 1) Druk kort op de selectietoets van een groep.
- 2) Plaats de toepassingen van de groep in de gewenste favoriete positie (my).
- 3) Druk op **my** tot de toepassingen heen en weer bewegen: de favoriete positie (my) is geprogrammeerd.
- 4) Doe dit voor elke groep.

6.3.2. Wissen van de favoriete positie (MY)

Figuur J

- 1) Druk kort op de selectietoets van een groep.
- 2) Druk op **my**: de toepassing(en) van de groep word(t) geactiveerd en stop(t) (pen) in de favoriete positie (my).
- 3) Druk opnieuw op **my** tot de toepassing(en) heen en weer beweegt/bewegen: de favoriete positie is gewist.
- 4) Doe dit voor elke groep.

6.4. Batterij bijna leeg

Wanneer de batterij bijna leeg is, gaat de led "Batterij bijna leeg" branden.

7. Tips en adviezen

7.1. Vragen over de Smooove Origin 2 io of Smooove Origin 4 io?

Problemen	Mogelijke oorzaken	Oplossingen
Het gekozen systeem reageert niet als op een toets van het bedieningspunt wordt gedrukt.	De batterij is leeg. Het bedieningspunt is niet geprogrammeerd. De radio-ontvangst is gestoord door externe radioapparatuur	Vervang deze. Zie hoofdstuk 5.1. Schakel de radiozenders in de omgeving uit.

7.2. Vervangen van de batterij

Lees het hoofdstuk **Veiligheidsvoorschriften**.

Het vervangen van de batterij door een ongeschikte batterij kan explosiegevaar veroorzaken.

Figuur K

- 1) Maak het frame met de module los.
- 2) Duw de oude batterij uit zijn houder met een dun plastic voorwerp.
- 3) Plaats een batterij CR 2430 3 V, met de plus (+)-kant zichtbaar. Let op de polariteit. De voedingsklemmen mogen niet kortgesloten zijn.
- 4) Duw de batterij goed in zijn houder.
- 5) Klem het frame en de module weer vast.

Scheid accu's en batterijen van andere soorten afval en laat ze recyclen via uw lokale recycle inleverpunt.

7.3. Een verloren of defect io-bedieningspunt vervangen

Voor het vervangen van het laatste verloren of defecte bedieningspunt, neemt u contact op met een erkende installateur van automatiseringssystemen in woningen.

8. Technische gegevens

Gebruikte frequentiebanden en maximaal vermogen:

868.700 MHz - 869.000 MHz ERP <25 mW

Zendbereik: 150 m in open ruimte.

Veiligheidsniveau: Klasse III

Werkings temperatuur: 0 °C tot +48 °C

Afmetingen van het Somfy-frame (H x B x D): 80 x 80 x 10

Afmetingen van de module (H x B x D): 50 x 50 x 10

Voeding: 1 batterij type CR 2430, 3 V.

Wij geven om ons milieu. Het apparaat niet weggooid met het huishoudelijk afval. Breng het naar een officieel inzamelpunt voor recycling.

IT 5.2.

L'uti-
esen-
alla
caus-
pres-
L'edi-
utili-
radi-
max-
Non-
in pr-
né c-
potr-
Insta-
da c-
dalle
pres-
di sp-

Controlla
prodott-
Questo p
parete e
una super-

Non
un'a

Figu-
1) Fissar-
le viti fo-
raccoman-
almeno 3

2) Fissar-
(con la ta-
3) Fissar-
Smooove

6. Utiliz-
Prim-
sele-
sele-
Saliv-
varia-

6.1. Tast- Figu-

1) Selezio-
base al ti-
- Brevi
/ Chiud-
- Pressio-
Aumen-

2) Selezio-
al tipo di
- Brevi
Accend-
/ Chiud-

3) I gru-
nell'
sul p-
relat-
mor-

- Pressio-
applic-
selezio-
indica-

6.2. Fun-
Figu-

Una o più
attivazio-
- Premer-
ciascur-
automa-

6.3. Pos-
Con-
ricev-
funz-

Figu-
1) Premer-
del grup-
2) Premer-
selezione
relativa p-

6.3.1. Im-
pre-

Figu-
1) Premer-

2. Fissaggio

Il prodotto di apparecchiature radio (ad esempio, cuffie radio Hi-Fi) funzionanti alla stessa frequenza potrebbero causare interferenze e compromettere le prestazioni del prodotto.

Il prodotto deve essere installato su una superficie piana. Somfy raccomanda di installarlo su una superficie piana. Non installare questo prodotto ad una altezza superiore a 2 m.

Il prodotto deve essere installato su una superficie piana. Somfy raccomanda di installarlo su una superficie piana.

Non installare questo prodotto ad una altezza superiore a 2 m.

Il prodotto deve essere installato su una superficie piana. Somfy raccomanda di installarlo su una superficie piana.

Non installare questo prodotto ad una altezza superiore a 2 m.

Il prodotto deve essere installato su una superficie piana. Somfy raccomanda di installarlo su una superficie piana.

Non installare questo prodotto ad una altezza superiore a 2 m.

Il prodotto deve essere installato su una superficie piana. Somfy raccomanda di installarlo su una superficie piana.

Non installare questo prodotto ad una altezza superiore a 2 m.

Il prodotto deve essere installato su una superficie piana. Somfy raccomanda di installarlo su una superficie piana.

Non installare questo prodotto ad una altezza superiore a 2 m.

Il prodotto deve essere installato su una superficie piana. Somfy raccomanda di installarlo su una superficie piana.

Non installare questo prodotto ad una altezza superiore a 2 m.

Il prodotto deve essere installato su una superficie piana. Somfy raccomanda di installarlo su una superficie piana.

Non installare questo prodotto ad una altezza superiore a 2 m.

Il prodotto deve essere installato su una superficie piana. Somfy raccomanda di installarlo su una superficie piana.

Non installare questo prodotto ad una altezza superiore a 2 m.

Il prodotto deve essere installato su una superficie piana. Somfy raccomanda di installarlo su una superficie piana.

Non installare questo prodotto ad una altezza superiore a 2 m.

Il prodotto deve essere installato su una superficie piana. Somfy raccomanda di installarlo su una superficie piana.

Non installare questo prodotto ad una altezza superiore a 2 m.

Il prodotto deve essere installato su una superficie piana. Somfy raccomanda di installarlo su una superficie piana.

Non installare questo prodotto ad una altezza superiore a 2 m.

Il prodotto deve essere installato su una superficie piana. Somfy raccomanda di installarlo su una superficie piana.

Non installare questo prodotto ad una altezza superiore a 2 m.

Il prodotto deve essere installato su una superficie piana. Somfy raccomanda di installarlo su una superficie piana.

Non installare questo prodotto ad una altezza superiore a 2 m.

Il prodotto deve essere installato su una superficie piana. Somfy raccomanda di installarlo su una superficie piana.

Non installare questo prodotto ad una altezza superiore a 2 m.

Il prodotto deve essere installato su una superficie piana. Somfy raccomanda di installarlo su una superficie piana.

Non installare questo prodotto ad una altezza superiore a 2 m.

un gruppo (E).

2) Portare le applicazioni del gruppo nella posizione preferita (my) desiderata.

3) Premere **my** fino a quando le applicazioni non compiono un breve movimento di salita/discesa: la posizione preferita (my) è stata impostata.

4) Ricominciare la procedura per ciascun gruppo.

6.3.2. Cancellazione della posizione preferita (my)

Figura J

1) Premere brevemente il tasto di selezione di un gruppo (E).

2) Premere **my**: La/le applicazione/i del gruppo si attivano e si arrestano nella posizione preferita (my).

3) Premere di nuovo **my** fino a quando la/le applicazione/i non compiono un breve movimento salita/discesa: la posizione preferita viene cancellata.

4) Ricominciare la procedura per ciascun gruppo.

6.4. Batteria quasi scarica

La spia "Batteria quasi scarica" si accende quando il livello di carica della batteria (I) è basso.

7. Consigli e raccomandazioni

7.1. Ci sono domande su Smooove Origin 2 io Smooove Origin 4 io?

Problemi	Possibili cause	Soluzioni
Il prodotto selezionato non reagisce quando si preme un pulsante sul punto di comando.	La batteria sta per esaurirsi. Il punto di comando non è programmato.	Sostituire la batteria. Vedere capitolo 5.1.
	Un'apparecchiatura radio esterna crea interferenze con la ricezione radio.	Spegnerne eventuali apparecchiature radio circostanti.

7.2. Sostituzione della batteria

Leggere il capitolo Istruzioni di sicurezza.

Rischio di esplosione se la batteria viene sostituita con una di tipo errato.

Figura K

1) Rimuovere il telaio insieme al modulo.

2) Con un oggetto in plastica, spingere la batteria usata fuori dal suo alloggiamento.

3) Inserire una batteria CR 2430 3 V con il lato (+) visibile. Rispettare attentamente la polarità. I morsetti di alimentazione non devono andare in cortocircuito.

4) Inserire la batteria nell'apposito vano.

5) Fissare nuovamente il telaio e il modulo.

Le batterie devono essere separate dagli altri tipi di rifiuti e riciclate presso l'apposito centro di raccolta.

7.3. Sostituzione di un punto di comando io perso o rotto

Per sostituire l'ultimo punto di comando perso o rotto, contattare un professionista della motorizzazione e dell'automazione d'interni.

8. Dati tecnici

Bande di frequenza e potenza massima utilizzata:

868.700 MHz - 869.000 MHz e.r.p. <25 mW

Portata radio: 150 m in campo libero.

Livello di sicurezza: Classe III

Temperatura di utilizzo: da 0°C a +48°C

Dimensioni del telaio Somfy (E) in mm (H x l x p):

80 x 80 x 10

Dimensioni del modulo (I) in mm (H x l x p):

50 x 50 x 10

Alimentazione: Una batteria da 3 V tipo CR 2430.

L'ambiente ci sta a cuore. Non smaltire l'apparecchio assieme ai normali rifiuti domestici. Portarlo presso un apposito punto di raccolta per il riciclaggio.

